



Ersatzteilliste

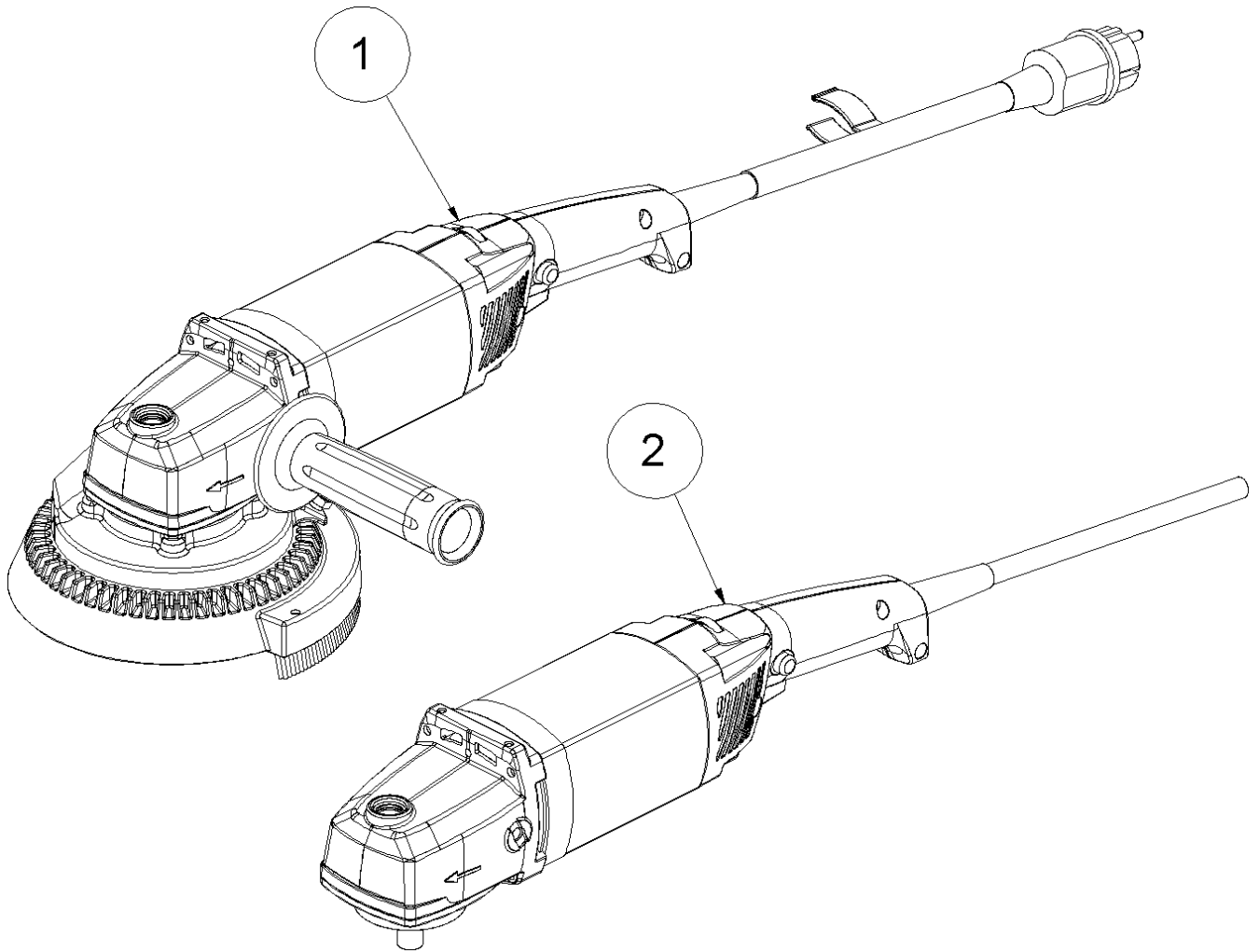
Frank Gecko Flex 230V EU



Inhaltsverzeichnis

| | |
|---------------------------------|----|
| 3 Gecko Flex (01395/2015-heute) | 3 |
| 1 Maschine | 5 |
| 2 Motor | 8 |
| 3 Schaltplan | 11 |
| 4 Werkzeugsatz | 14 |
| 1 Zubehörsatz Gecko Flex | 16 |

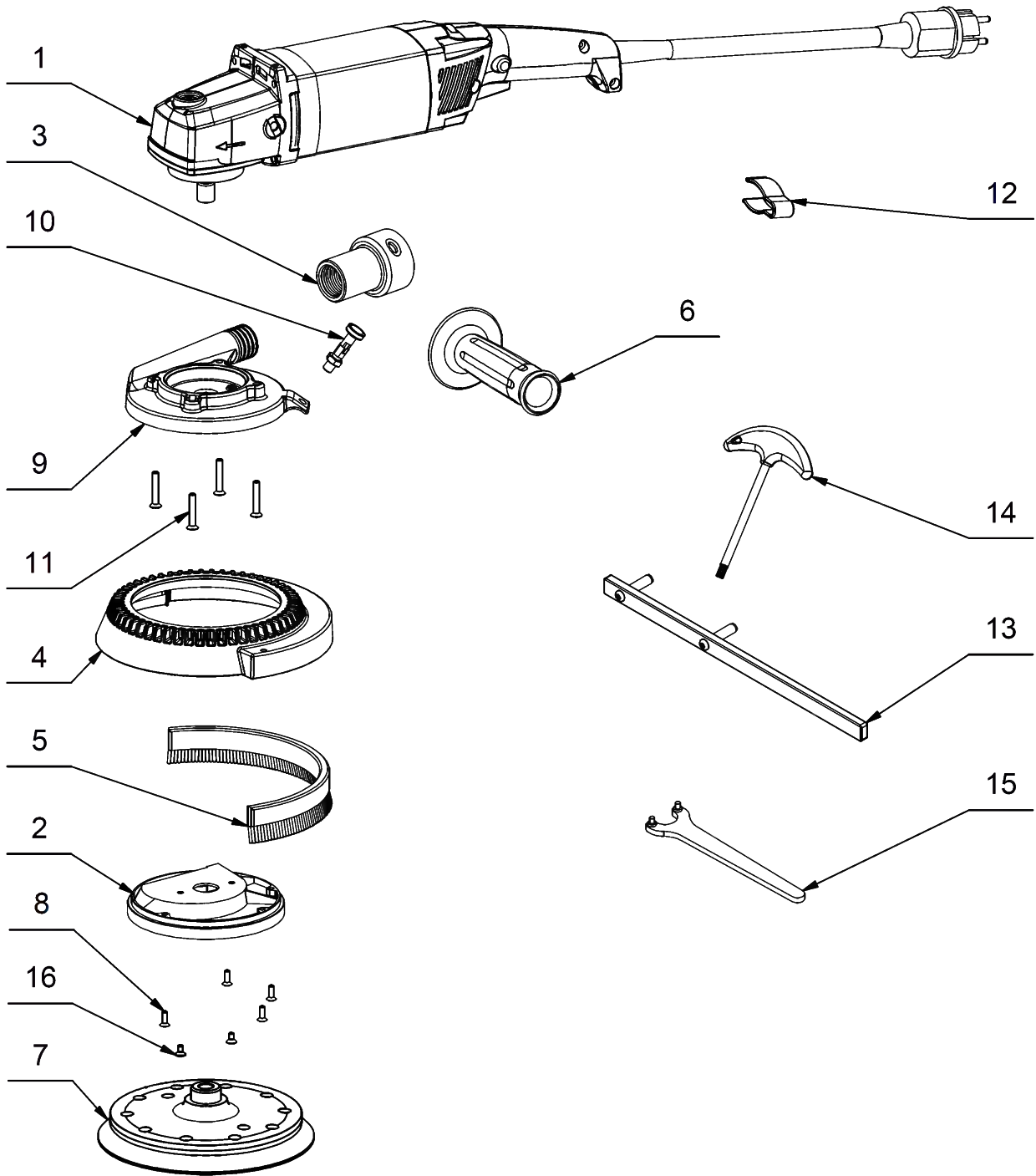
3 Gecko Flex (01395/2015-heute)



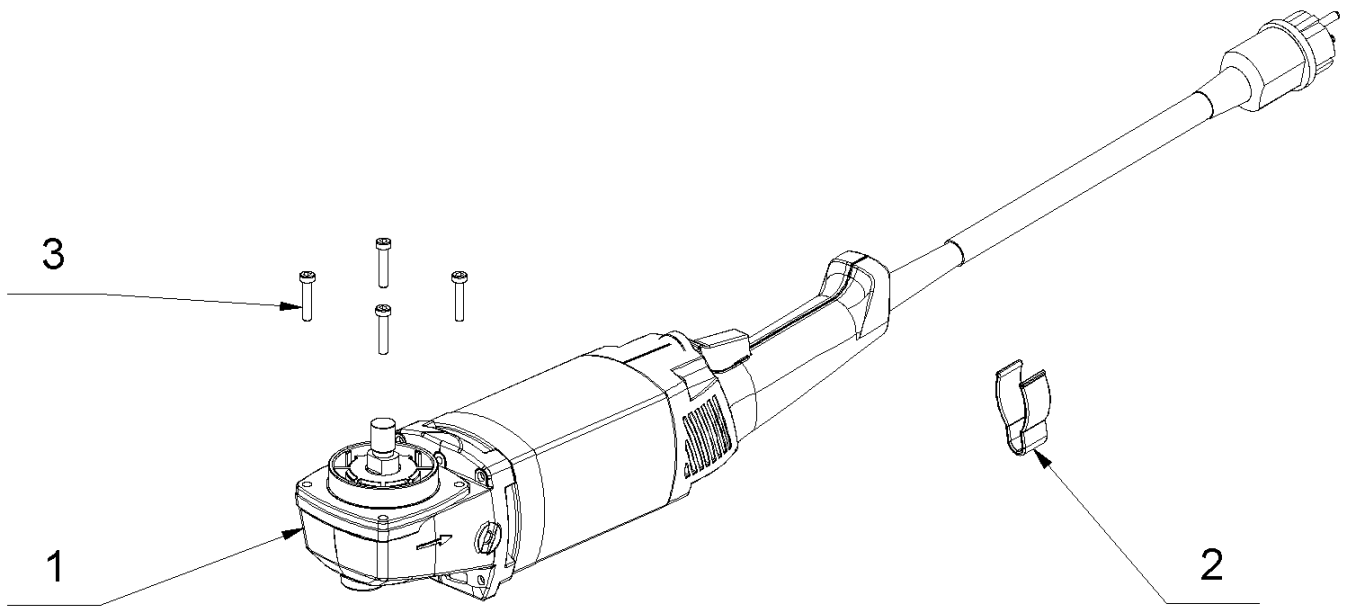
3 Gecko Flex (01395/2015-heute)

| Pos. | Artikelnr. | Bezeichnung |
|------|--------------|--------------|
| 1 | 01_01_060037 | Maschine |
| 2 | 03_02_060037 | Motor |
| 3 | 01_03_060037 | Schaltplan |
| 4 | 01_04_060037 | Werkzeugsatz |

1 Maschine



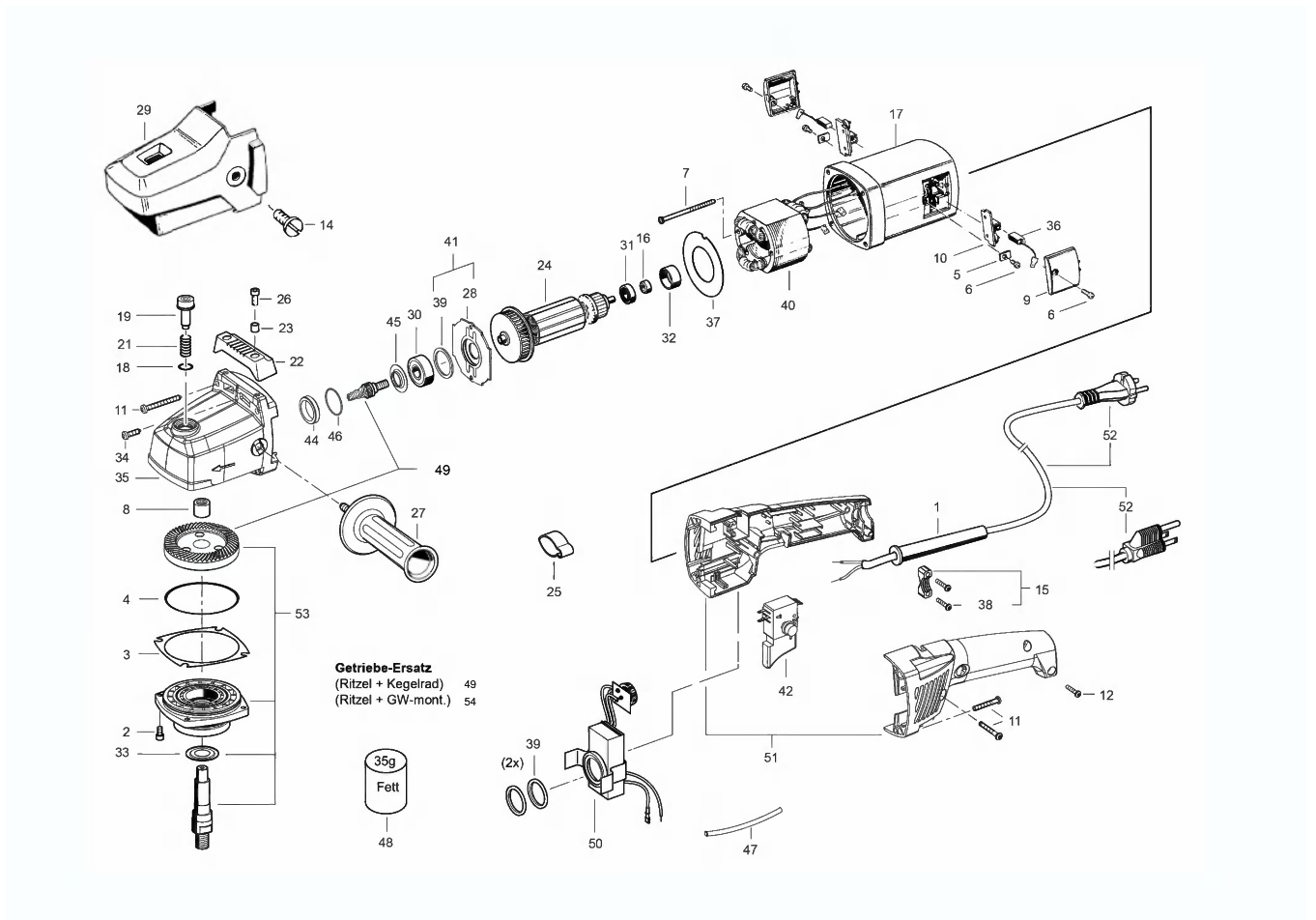
1 Maschine



1 Maschine

| Pos. | Artikelnr. | Bezeichnung | Menge |
|------|------------|--|-------|
| 1 | 060972 | Motor 230V 50-60Hz Gecko Flex | 1 |
| 2 | 061132 | Flansch Abdeckung Gecko Flex | 1 |
| 3 | 061133 | Adapter Gecko Flex | 1 |
| 4 | 061130 | Abdeckung Gecko Flex | 1 |
| 5 | 061128 | Bürste Gecko Flex | 1 |
| 6 | 061166 | Handgriff M8x12 Gecko Flex | 1 |
| 7 | 061162 | Schleifteller Klett f. Gecko Flex | 1 |
| 8 | 061369 | Senkschraube M4x12 TORX | 4 |
| 9 | 061126 | Flansch Absaugung Gecko Flex | 1 |
| 9 | 068330 | Flansch Absaugung silber Gecko Flex | 1 |
| 10 | 061484 | Rastbolzen Gecko Flex | 1 |
| 11 | 061370 | Senkschraube M5x30 TORX | 4 |
| 12 | 061621 | Schlauchhalter | 1 |
| 13 | 061662 | BT ZweilochmutterndrGeckoFlex sZnr.61659 | 1 |
| 14 | 061679 | Torx Schlüssel TX 40 | 1 |
| 15 | 018642 | Zweilochmutterndreher DIN3116 SW30 4mm | 1 |
| 16 | 171206 | Senkschraube M4x8 Torx | 2 |

2 Motor



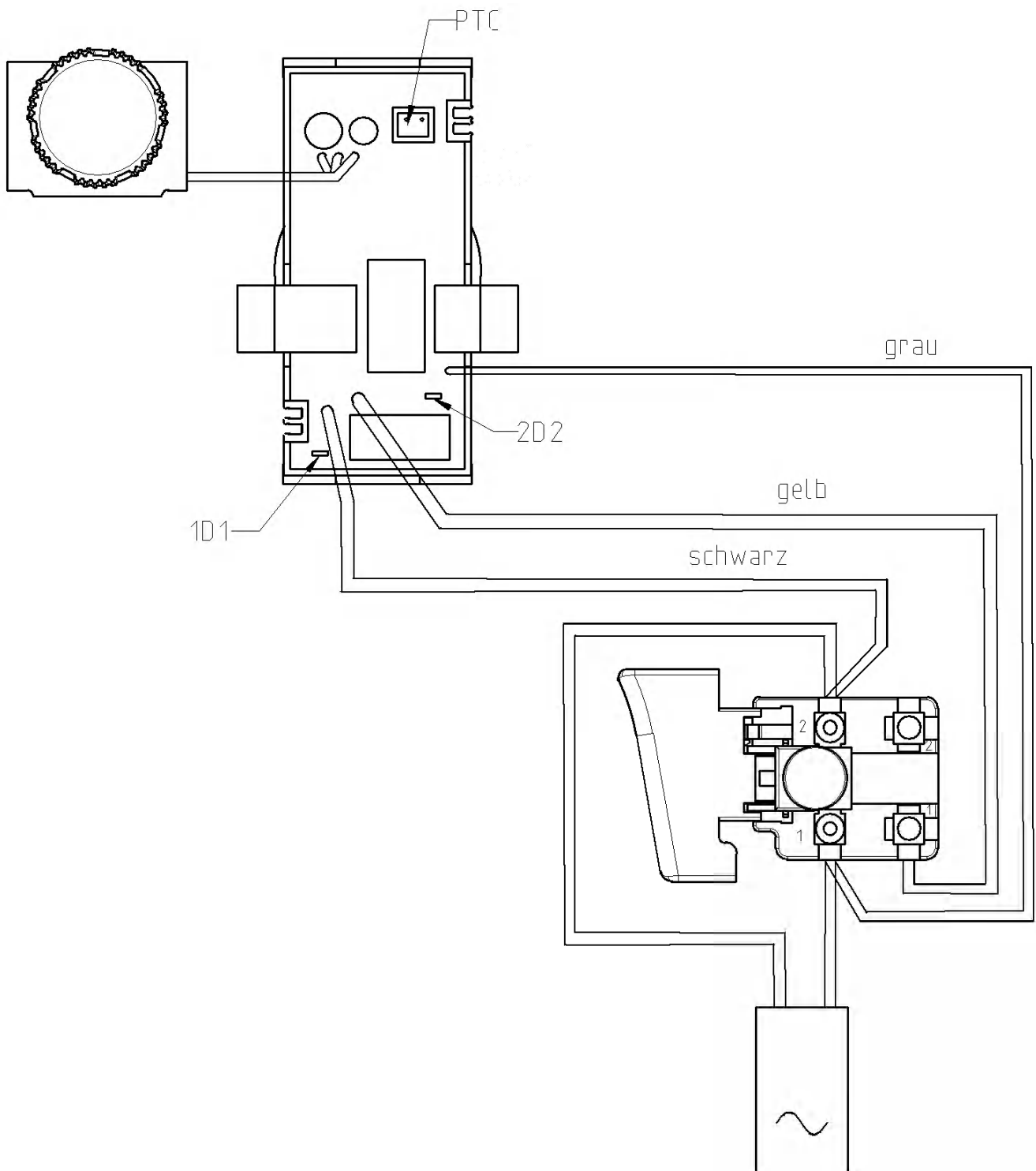
2 Motor

| Pos. | Artikelnr. | Bezeichnung | Menge |
|------|------------|--|-------|
| 1 | 079907 | Kabelschutzhlauch Gecko Flex | 1 |
| 2 | 017610 | Zylinderschraube M 5x16 DIN 912 | 4 |
| 3 | 068201 | Distanzring 0,2mm Gecko Flex | 1 |
| 4 | 065508 | O-Ring 70x2 Gecko Flex | 1 |
| 5 | 068197 | Lasche Gecko Flex | 2 |
| 6 | 018039 | Schraube KT4x12 Motor Duro 2.0 | 4 |
| 7 | 018049 | Schraube Flex Junio 03 | 2 |
| 8 | 066296 | Sinterlager Gecko Flex | 1 |
| 9 | 075703 | Kohlehalterabdeckung Gecko Flex | 2 |
| 10 | 067379 | Kohlehalter Gecko Flex | 2 |
| 11 | 075700 | Schraube KT 5x35 Gecko Flex | 4 |
| 12 | 079908 | Schraube KT Gecko Flex | 2 |
| 14 | 067698 | Kunststoffschraube M8x10 GriffhGeckoFlex | 2 |
| 15 | 079905 | Kabelschelle Gecko Flex | 1 |
| 16 | 079904 | Magnetring kpl.10pol.Gecko Flex | 1 |
| 17 | 074874 | Motorgehäuse Gecko Flex | 1 |
| 18 | 019459 | O-Ring 12,42x1,78 | 1 |
| 19 | 079539 | Arretierknopf kpl. Gecko Flex | 1 |
| 21 | 019458 | Druckfeder 9x14,5x0,6 | 1 |
| 22 | 067765 | Ablageleiste Gecko Flex | 1 |
| 23 | 067767 | Distanzbuchse Gecko Flex | 2 |
| 24 | 079915 | Anker 230V Gecko Flex ab 09/2015 | 1 |
| 25 | 061621 | Schlauchhalter | 3 |
| 26 | 067768 | Zylinderschraube M 4x12 DIN 85 | 2 |
| 27 | 061166 | Handgriff M8x12 Gecko Flex | 1 |
| 28 | 074908 | Lagerdeckel Gecko Flex | 1 |
| 29 | 067697 | Griffhaube m. Arretierung Gecko Flex | 1 |
| 30 | 041147 | Kugellager Flex Junio 07 | 1 |
| 31 | 041146 | Kugellager 607-2RS Flex Junio 07 | 1 |
| 32 | 065263 | Lagerring Gecko Flex | 1 |
| 33 | 079909 | Scheibe Gecko Flex | 1 |
| 34 | 018048 | Schraube Flex Junio 03 | 2 |
| 35 | 073631 | Getriebegehäuse Gecko Flex | 1 |
| 36 | 062993 | Kohle 230V Gecko Flex | 1 |

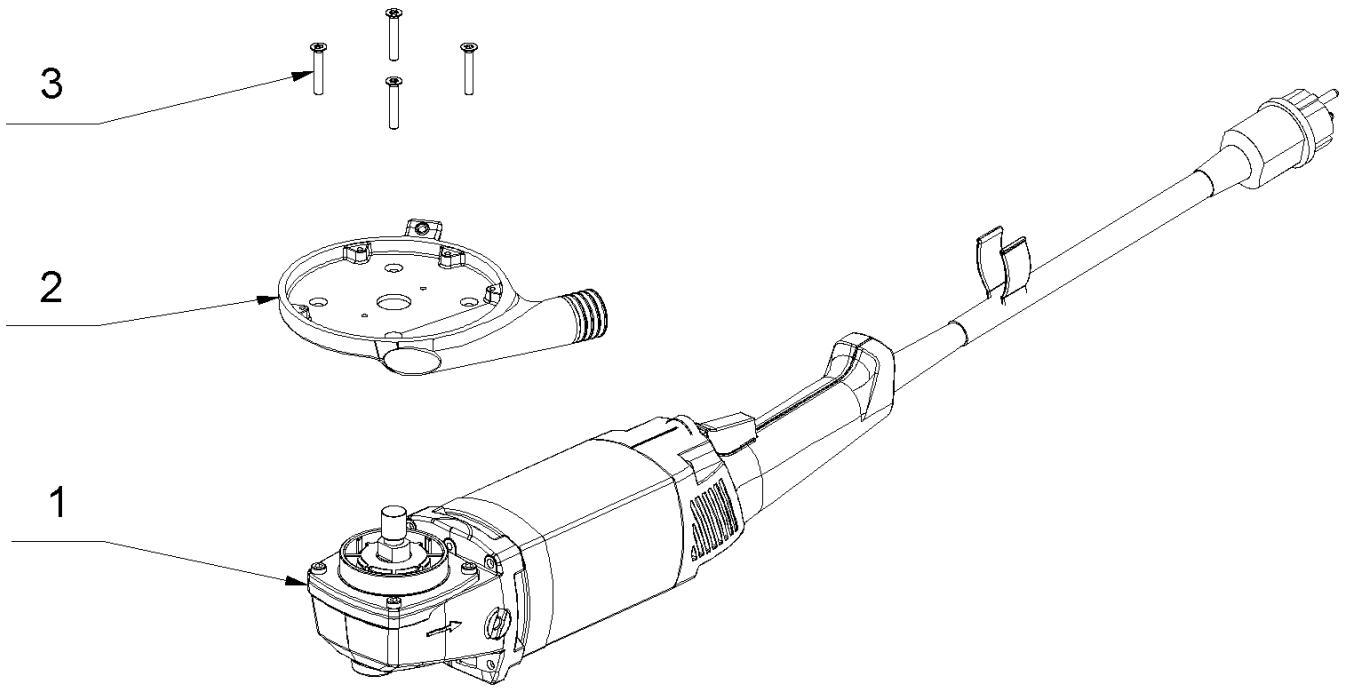
2 Motor

| Pos. | Artikelnr. | Bezeichnung | Menge |
|--------|------------|--|-------|
| 37 | 074910 | Luftführung Gecko Flex | 1 |
| 38 | 018050 | Schraube Flex Junio 03 | 2 |
| 39 | 067788 | Dichtring Gecko Flex | 3 |
| 40 | 062991 | Magnetfeld 230V Gecko Flex | 1 |
| 41 | 079177 | Lagerdeckel m. Dichtung Gecko Flex | 1 |
| 42 | 062996 | Schalter m. Einschaltsp. Gecko Flex | 1 |
| 44 | 069255 | Aluring Gecko Flex | 1 |
| 45 | 069310 | Dichtmanschette Gecko Flex | 1 |
| 46 | 069254 | Dichtungsring Ø24x1 Gecko Flex | 1 |
| 47 | 079911 | Schutzschlauch Gecko Flex | 1 |
| 48 | 134434 | Fett für Gecko Flex Motor SIEHE 163993 | 1 |
| 49 | 080408 | Kegelrad+Ritzel Gecko Flex | 1 |
| 50 | 062997 | Elektronik 230V Gecko Flex | 1 |
| 51 | 079912 | Handgriffpaar Gecko Flex | 1 |
| 52 | 067766 | Zuleitung 2x1x4m PUR schwarz Schukost.Ge | 1 |
| 52 | 019170 | Stecker 3-polig 230V SK1 UK | 1 |
| 53 | 080734 | Getriebewelle kpl+ohne Ritzel Gecko Flex | 1 |
| 54 | 079916 | Getriebewelle komplett+Ritzel Gecko Flex | 1 |
| o.Abb. | 059185 | Steckeradapter 2-polig 230V CH T11 | 1 |
| o.Abb. | 019170 | Stecker 3-polig 230V SK1 UK | 1 |
| o.Abb. | 018351 | Kugellager für Pos.53 | 1 |

3 Schaltplan

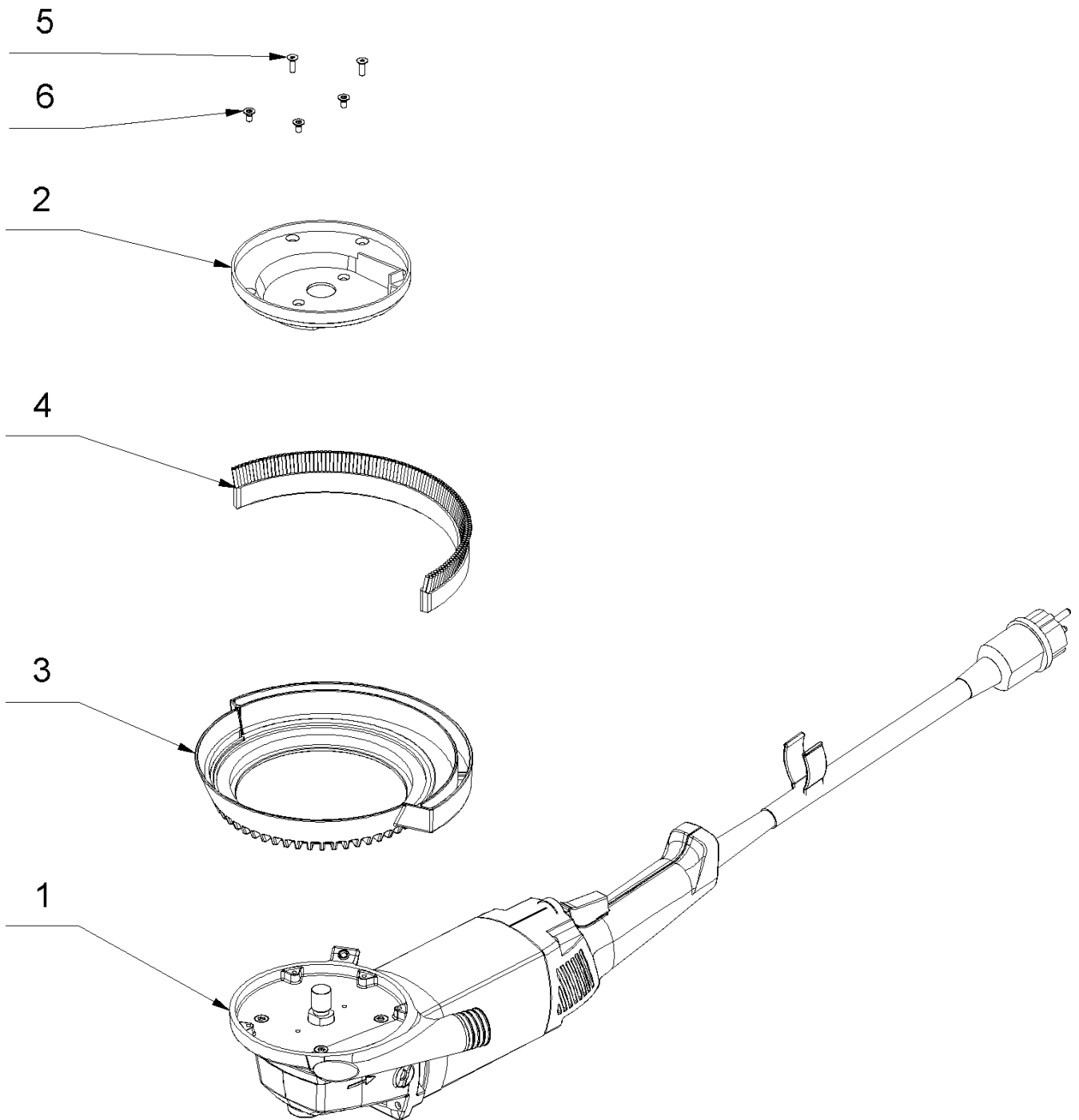


3 Schaltplan



3 Schaltplan

4 Werkzeugsatz



4 Werkzeugsatz

| Pos. | Artikelnr. | Bezeichnung |
|------|------------|------------------------|
| 1 | 078125 | Zubehörsatz Gecko Flex |

1 Zubehörsatz Gecko Flex

| Artikelnr. | Bezeichnung | Menge |
|------------|---|-------|
| 061659 | Zweilochmutterndreher Gecko Flex | 1 |
| 015315 | Gehörschutz | 1 |
| 016732 | Feinstaubmaske Gecko/URS/Cobra | 1 |
| 018642 | Zweilochmutterndreher DIN3116 SW30 4mm | 1 |
| 061133 | Adapter Gecko Flex | 1 |
| 062005 | ZIRKONKLETTSCHLEIFE 178 MM 10 LOCH K 80 | 3 |
| 062002 | ZIRKONKLETTSCHLEIFE 178 MM 10 LOCH K 40 | 3 |
| 061679 | Torx Schlüssel TX 40 | 1 |
| 061128 | Bürste Gecko Flex | 1 |
| 061162 | Schleifteller Klett f. Gecko Flex | 1 |
| 061491 | Klemmscheibe Gecko Flex | 1 |
| 061166 | Handgriff M8x12 Gecko Flex | 1 |