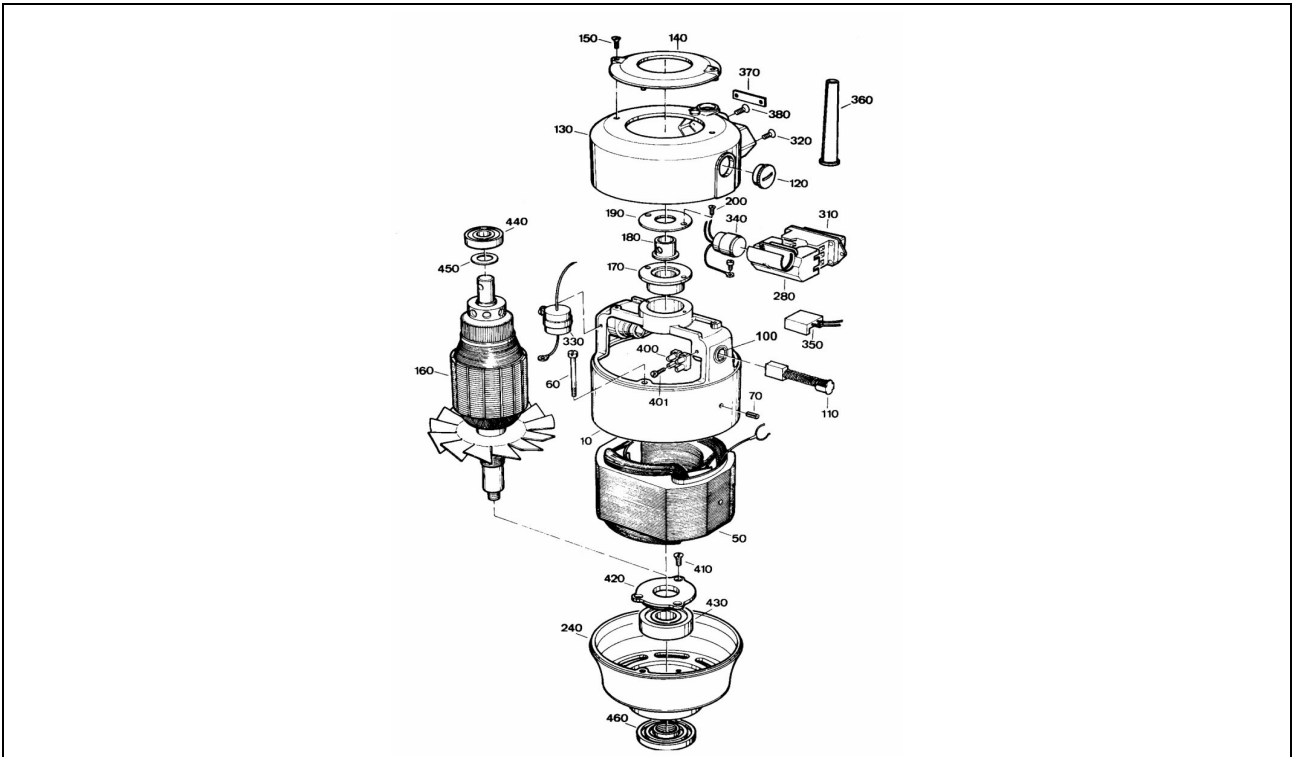
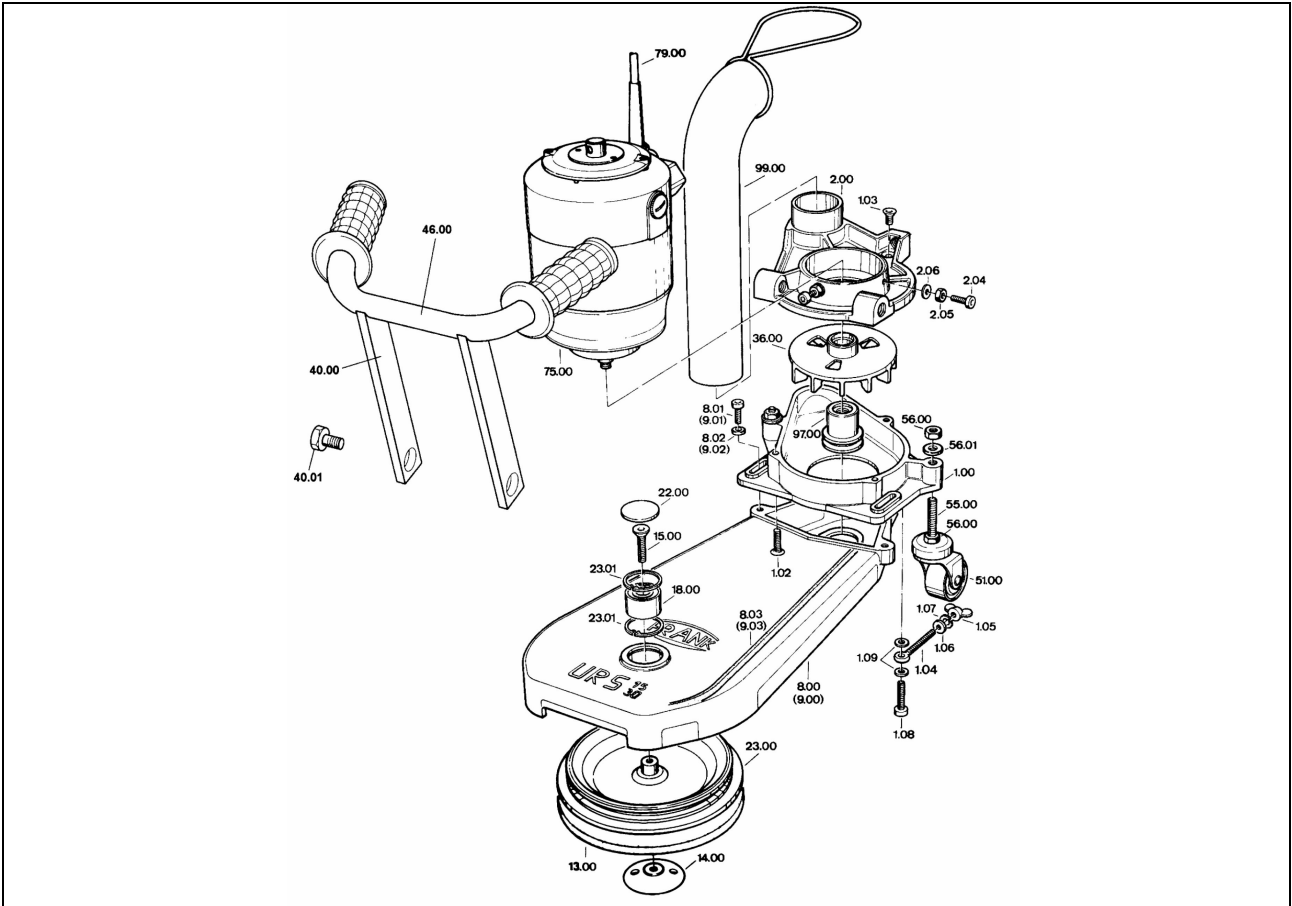


FRANK Randschleifmaschine URS 15, Art.-Nr. 031929
FRANK Randschleifmaschine URS 30, Art.-Nr. 013810



Ersatzteilliste / Spare parts list/ Liste de pièces de rechange
Jahrgang/Year: ab / from 10/2004 bis 12/2013
Bes. Kennzeichen: D, F, A,



FRANK Randschleifmaschine URS 15, Art.-Nr. 031929
FRANK Randschleifmaschine URS 30, Art.-Nr. 013810



Pos	Pcs	#	Bezeichnung	Description	Dénomination
1.00	1	16733	Grundplatte neu	Base plate new	Plaque de base neuf
1.00	1	16734	Grundplatte alt	Base plate old	Plaque de base alto
1.02	1	14755	Senkschraube M6x12/7991	Countersunk head screw	Vis à tête conique
1.03	1	16802	Befestigungsschraube	Attachment bolt	Boulon
1.04	1	16208	Spannschraube	Tension screw	Vis de serrage
1.05	1	14823	Flügelmutter M5x315	Wing	Ecrou à oreilles
1.06	1	16210	Unterlegscheibe	Washer	Rondelle
1.07	1	14843	Federring B6/127	Split washer	Rondelle grower
1.08	1	14731	Zylinderschraube M6x25/912	Cylinder screw	Vis à tête cylindrique
1.09	1	16803	Unterlegscheibe	Washer	Rondelle
2.00	1	16738	Staubrohrhalter	Bracket	Fixation
2.04	1	14730	Zylinderschraube M6x20/912	Cylinder screw	Vis à tête cylindrique
2.05	1	14809	Sechskantmutter M6/934	Hexagon nut	Ecrou hexagonal
2.06	1	16741	Unterlegscheibe	Washer	Rondelle
8.00	1	16742	Schleifteil lang neu	Long sanding arm casing new	Boîtier d'adaptateur de long neuf
8.00	1	16743	Schleifteil lang alt	Long sanding arm casing old	Boîtier d'adaptateur de long alto
8.01	1	14731	Zylinderschraube M6x25/912	Cylinder screw new	Vis à tête cylindrique neuf
8.02	1	14827	Scheibe M6/125	Washer	Disque
8.03	1	16350	Keilriemen lang URS	Fan belt long	Courroie trapézoïdale long
9.00	1	16746	Schleifteil kurz neu	Short sanding arm casing new	Boîtier d'adaptateur de bref neuf
9.00	1	16747	Schleifteil kurz alt	Short sanding arm casing old	Boîtier d'adaptateur de bref alto
9.01	1	14731	Zylinderschraube M6x25/912	Cylinder screw	Vis à tête cylindrique
9.02	1	14827	Scheibe M6/125	Washer	Disque
9.03	1	16351	Keilriemen kurz	Fan belt short	Courroie trapézoïdale bref
10.00	1	16776	Motorgehäuse	Motor housing	Boîtier
13.00	1	16503	Filzscheibe	Felt ring	Bague en feutre
14.00	1	16211	Papierhalteplatte	Paper bracket	Papier fixation
15.00	1	16598	Schleifteller-Halteschraube	Disc wheel screw	Vis de meule
18.00	1	16212	Kugellager	Ball bearing	Roulement à billes
22.00	1	16599	Deckscheibe	Cover	Recouvrement
23.00	1	16750	Riementellerscheibe	Washer	Disque
23.01	2	18091	Sicherungsring J35/472	Safety washer	Anneau d'étanchéité
36.00	1	16214	Ventilatorrad	Fan	Ventilateur
40.00	1	16751	Handgriff	Handle	Poignée
40.01	1	16752	Befestigungsschraube	Attachment bolt	Boulon
40.02	1	16753	Fächerscheibe	Washer	Rondelles à dents
46.00	1	16754	PVC Handgriff	Handle Magura	Poignée Magura
50	1	16777	Statorpaket	Stator	Boîtier p. stator
51.00	1	40268	Lenkradgabel m.Rad	Steering wheel	Roue directrice avec freins
55.00	1	14739	Zylinderschraube M8x45/912	Cylinder screw	Vis à tête cylindrique
56.00	2	14810	Sechskantmutter M8/934	Hexagon nut	Ecrou hexagonal
56.01	1	16812	Unterlegscheibe	Washer	Rondelle

FRANK Randschleifmaschine URS 15, Art.-Nr. 031929
FRANK Randschleifmaschine URS 30, Art.-Nr. 013810



Pos	Pcs	SAP	Bezeichnung	Description	Dénomination
60	1	16778	Befestigungsschrauben	Attachment bolt	Boulon
70.00	1	33341	Spannhülse	Tension flange	Bride de serrage
75.00	1	16757	Motor	Motor	Moteur
79.00	1	16758	Netzkabel mit Stecker	Power cable with plug	Cordon d'alimentation
97.00	1	16213	Motor-Riemenscheibe URS	Motor belt disc	Poulie du moteur
99.00	1	16759	Staubrohr	Dust pipe	Tube collecteur de poussière
99.01		16760	Staubsack	Dust bag	Sac à poussière
100.00	2	16779	Bürstenhalter	Brushholding	Brosse
102.00		16761	Werkzeugtasche leer	Tools bag, empty	Sac à outils, vide
102.02		16799	Gabelschlüssel 13mm	Flat spanner	Clé à molette
102.03		16800	Gabelschlüssel 19mm	Flat spanner	Clé à molette
102.04		16801	Zweiloehschlüssel 35x5	Two-pin spanner	Clé à deux ergots
102.05		16798	Stiftschlüssel 5mm	Pin spanner	Clé à ergots
110	2	16506	Kohlebürste	Carbon brush	Charbon pour moteur
120	2	16780	Schraubkappen	Screw for cover	Vis p. couvercle
130	1	16781	Schutzhaube	Cover	Couvercle protection
140	1	16782	Deckel	Cup	Abattant
150	1	62946	Befestigungsschraube	Attachment bolt	Boulon
160	1	16784	Anker	Armature	Induit
170	1	16785	Lagerschale	Bearing housing	Couvercle support
180	1	16786	Schutzbuchse	Protection flanch	Tube de protection
190	1	16787	Halteplatte	Supporting plate	Tôle de support
200	1	16788	Befestigungsschraube	Attachment bolt	Boulon
240	1	16789	Gehäusedeckel	Housing cover	Bloc de boîtier
280	1	16790	Schaltergehäuse	Switch housing	Couvercle de levier
310	1	16791	Schalter	Switch	Interrupteur
320	1	62944	Befestigungsschraube	Attachment bolt	Couvercle d'boulon
330	1	16793	Entstördrossel	Suppression choke	Piège d'antiparasite
340	1	16794	Entstörkondensator	Interference condenser	Condensateur d'antiparasitage
350	1	16795	Anlaufstrombegrenzer	Resistance	Résistance de démarrage
360	1	16796	Kabeltülle	Cable pit	Conduite de câbles
370	1	16797	Kabelklemme	Cable clip	Serre -câble
380	1	62945	Linsenkopfschraube	Oval head screw	Vis à tête goutte-de-suif
400	1	16762	Anschlussblock	Tie point	Branchement
401	1	16763	Halteschraube	Supporting screw	Fixation de vis
410	1	16764	Befestigungsschraube	Attachment bolt	Boulon
420	1	16765	Lagerabdeckung	Beering cover	Chapeau de palier
430	1	16766	Kugellager	Ball bearing	Roulement à billes
440	1	16767	Kugellager	Ball bearing	Roulement à billes
450	1	16768	Ausgleichscheibe	Counter Balance Weight	Disque de compensation
460	1	16769	Kontermutter	Counter nut	Ecrou
o. Abb.		14957	Inbusschlüssel SW6/911	Hexagonal screw driver	Tournevis pour vis

FRANK Randschleifmaschine URS 15, Art.-Nr. 031929
FRANK Randschleifmaschine URS 30, Art.-Nr. 013810



Pos	Pcs	SAP	Bezeichnung	Description	Dénomination
o. Abb.		16730	Ringgabelschlüssel 13/13mm	Flat spanner	Clé à molette
o. Abb.		16731	Gehörschützer	Ear protector	protection de l'ouïe
o. Abb.		16732	Feinstaubmaske	Fine dust mask	Masque antipoussière fine
	1	16804	Anlaufstädchen	Bumper wheels	Roulettes tampon
	1	16805	Ansatzschraube	Attachment bolt	Boulon
	1	16806	Passscheibe	Adjusting washer	Rondelle d'ajustage
	1	16807	Lagerdeckel	Beering cover	Chapeau de palier
	1	16808	Befestigungsschraube	Attachment bolt	Boulon
o. Abb.		16809	Werkzeugsatz neu URS	Tool kit new	Jeu d'outils neuf
o. Abb.		16810	Werkzeugsatz alt URS	Tool kit old	Jeu d'outils alto
	1	16831	Unterteil u. Halterung	Base and supporting	Support de base
	1	16832	Unterteil u. Halterung alt	Base and supporting old	Support de base alto
	1	16833	Riementellersch.m.Filz	Washer with felt	Disque en feutre
	1	16834	Schleifeteil kpl. lang	Grinding disc comp.	Meule com.
	1	16835	Schleifeteil kpl. neu kurz	Grinding disc comp. new	Meule com. neuf
	1	16836	Schleifeteil kpl. alt siehe 16835	Grinding disc comp. Old	Meule com. alto
	2	16837	Handgriff Magura	Handle	Poignée
	1	16838	Führungsbügel	Conductor	Tube de guidage
	1	14830	Scheibe M12/125	Washer	Disque
	1	18663	Sechskantmutter M12/934	Hexagon nut	Ecrou hexagonal
o. Abb.		16841	Bedienungsanleitung	Operating manual	Mode d'emploi
o. Abb.		16842	Gabelschlüssel 10mm	Flat spanner	Clé à molette