



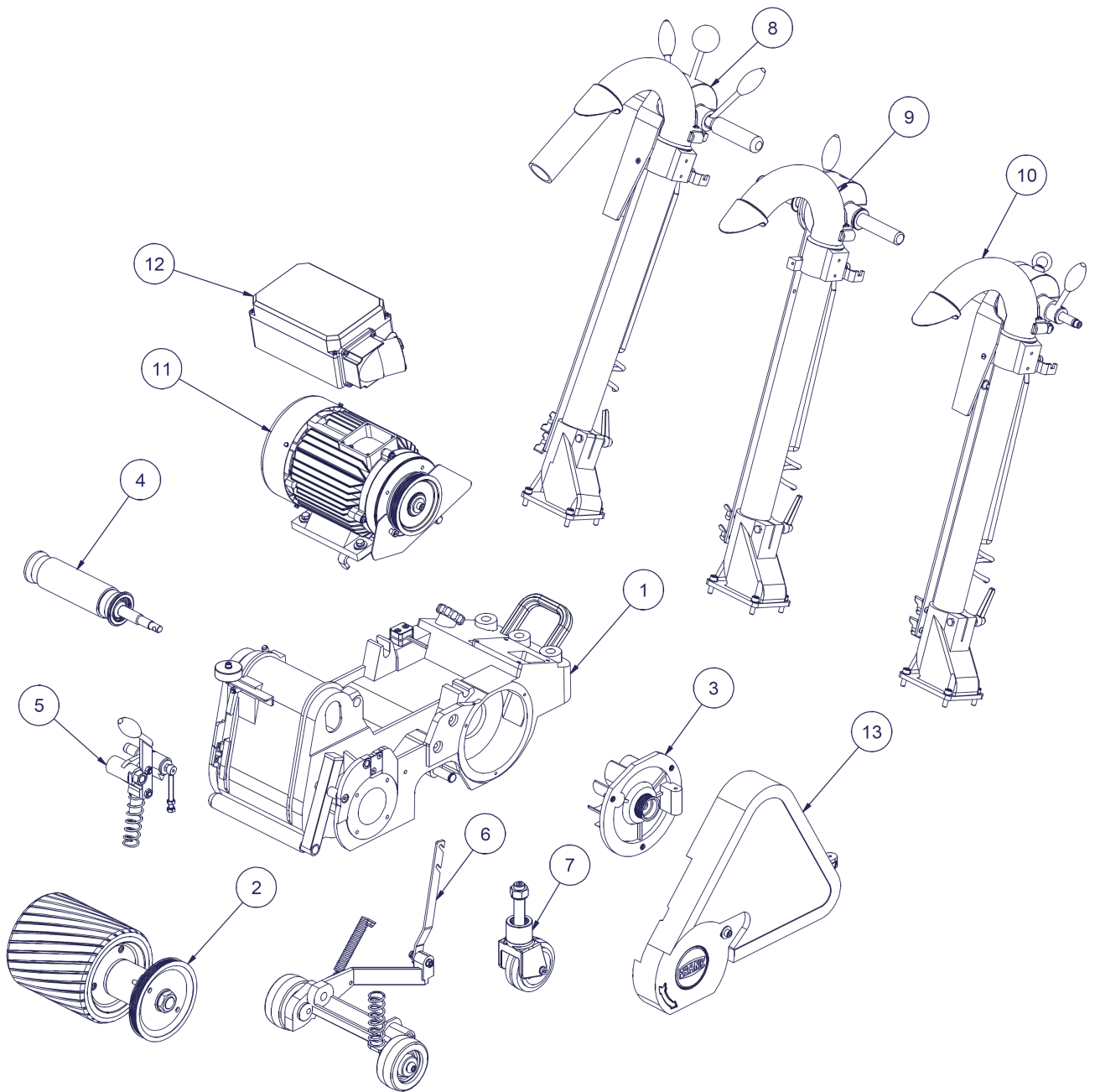
Ersatzteilliste Frank Cobra C



Inhaltsverzeichnis

1 Frank Cobra C (06/2007 - heute)	3
1 Grundgerät	5
2 Schleifwalzenlager	7
3 Ventilatorflansch kompl.	9
4 Umlenkrolle	11
5 Walzenspanner	13
6 Fahrwerk	15
7 Lenkrolle	17
8 Lenkung FH2HD 595	19
9 Lenkung 575	22
10 Lenkung FH 575	24
11 Motor 2,5 kW	27
11 Motor 3,2 kW	29
11 Motor 4 kW	31
12 Schalterkasten 2,5 kW	33
12 Schalterkasten 3,2 kW	35
12 Schalterkasten 4 kW	37
13 Riemenschutzhaube	39
14 Schaltplan 2,5 / 3,2kW	41
15 Schaltplan 4,0kW	43
16 Werkzeugsatz #060281	45
17 Zubehör	46

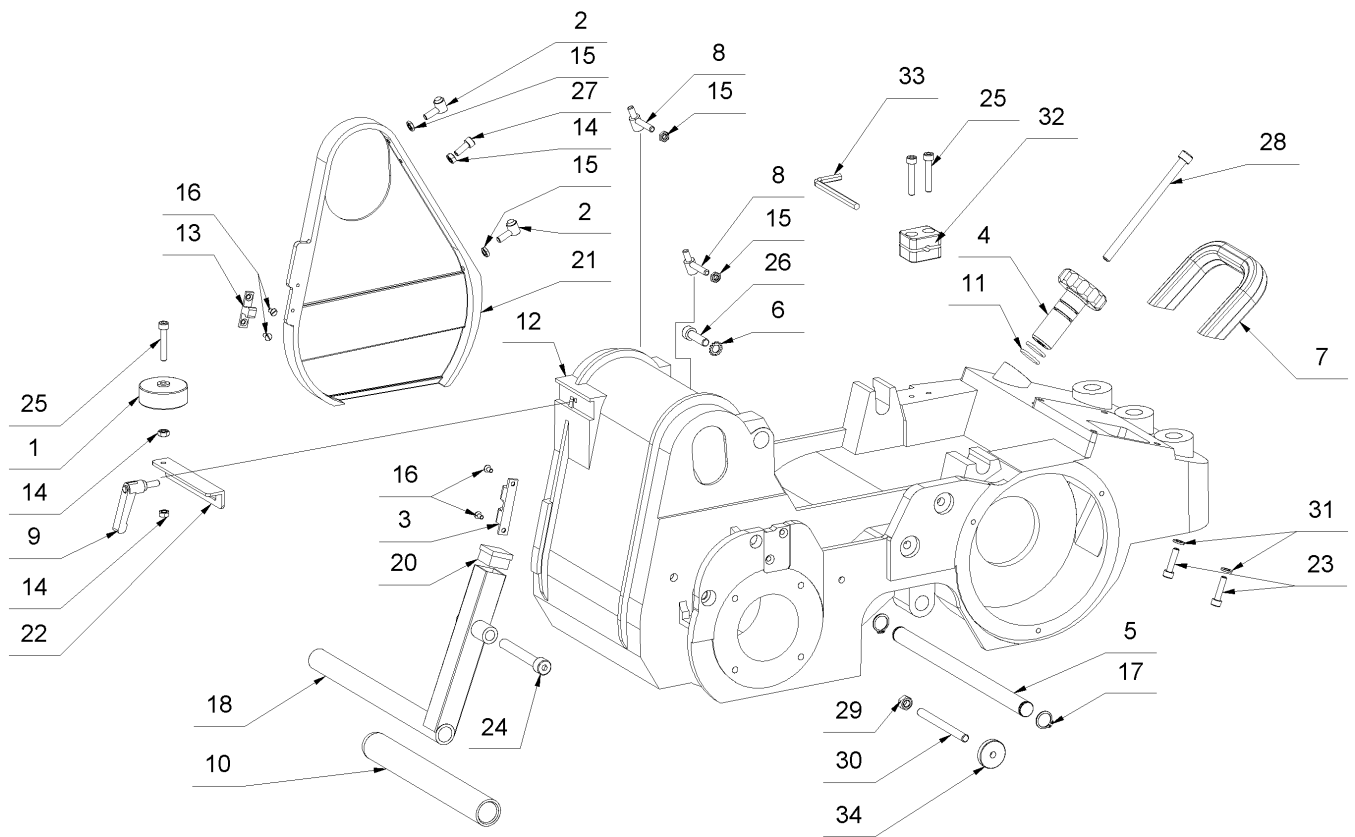
1 Frank Cobra C (06/2007 - heute)



1 Frank Cobra C (06/2007 - heute)

Pos.	Artikelnr.	Bezeichnung
1	01_01_013316	Grundgerät
2	01_04_013316	Schleifwalzenlager
3	01_05_048034	Ventilatorflansch kompl.
4	01_09_016845	Umlenkrolle
5	01_07_048500	Walzenspanner
6	01_08_013316	Fahrwerk
7	01_12_016380	Lenkrolle
8	01_08_048625	Lenkung FH2HD 595
9	01_08_048623	Lenkung 575
10	01_08_048624	Lenkung FH 575
11	01_10_013316	Motor 4 kW
11	01_10_013316	Motor 2,5 kW
11	01_10_013316	Motor 3,2 kW
12	01_10_048680	Schalterkasten 2,5 kW
12	01_13_077687	Schalterkasten 3,2 kW
12	01_13_081685	Schalterkasten 4 kW
13	01_14_013316	Riemenschutzhaube
14	01_15_074540	Schaltplan 2,5 / 3,2kW
15	01_15_078084	Schaltplan 4,0kW
16	01_19_060281	Werkzeugsatz #060281
17	01_17_078251	Zubehör

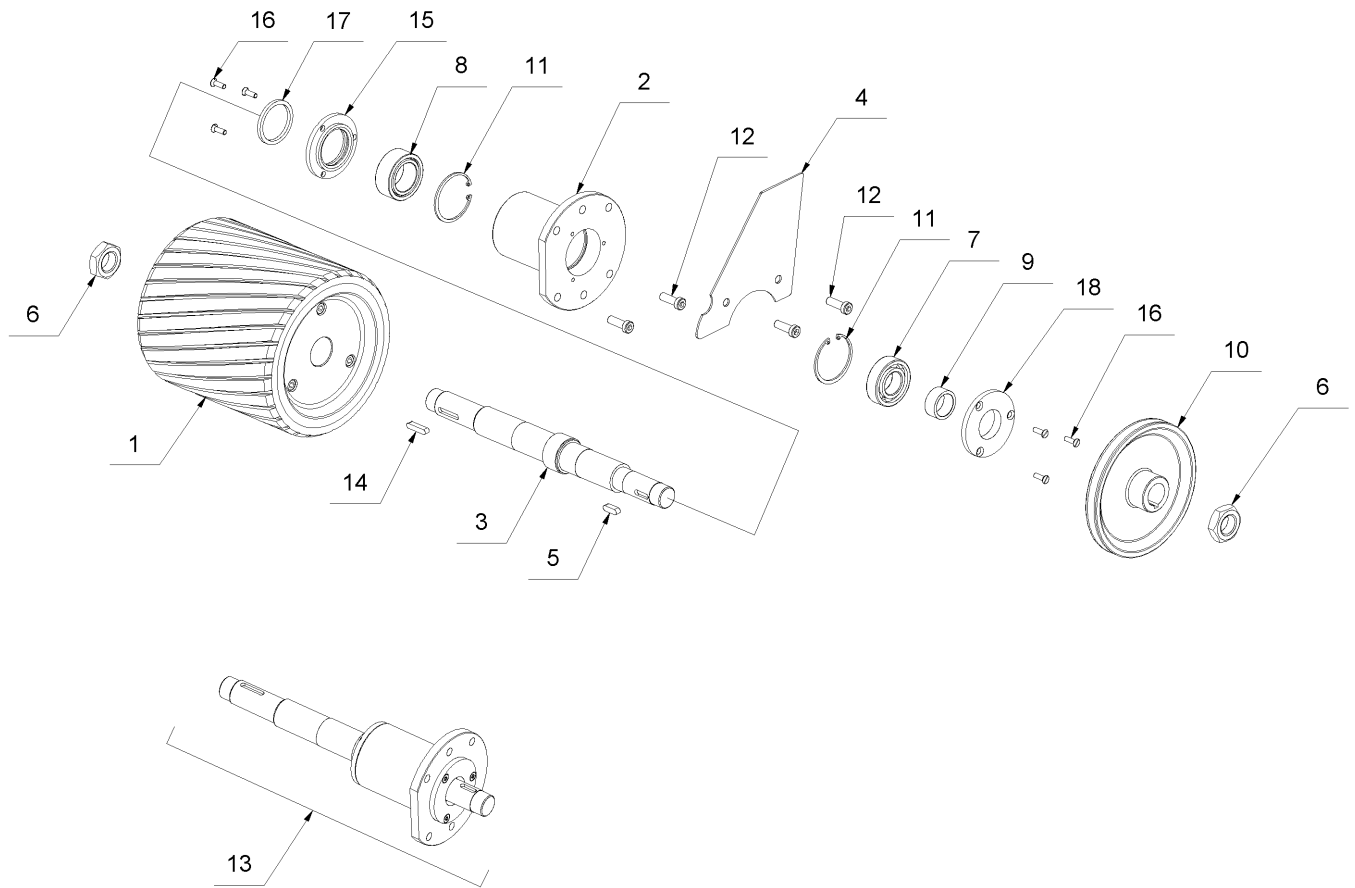
1 Grundgerät



1 Grundgerät

Pos.	Artikelnr.	Bezeichnung	Menge
1	016177	Anlaufrad 2" Cobra/Viper/Python	1
2	016332	Deckel-Scharnier Cobra mit Mutter	2
3	016328	Deckel-Schloß Cobra/Viper/Python	1
4	016327	Druckregulierschraube Cobra/ Python	1
5	016426	Fahrwerkachse Cobra	1
6	016321	Fächerscheibe A 8,4 DIN 6798	1
7	048585	Tragegriff hinten Cobra/Python	1
8	016334	Hauben-Scharnier m. Mutter Cobra/Python	2
9	047212	Klemmhebel verst. M 6x16	1
10	016440	PVC-Griffbezug Cobra SIEHE 88644	1
11	043852	Markierungsring rot	2
12	074496	Maschinen-Unterteil Cobra Classic	1
13	016384	Schloss-Raste Cobra/Viper/Python	1
14	014809	Sechskantmutter M6 DIN 934	3
15	018666	Sechskantmutter M 6 DIN 439	4
16	018323	Senkschraube M 4x8 DIN 963	4
17	043891	Sicherungsring A16 DIN 471	2
18	016439	Tragebügel Cobra	1
19	016442	Verschluss-Stopfen Cobra/Python	1
20	019118	Vierkantstopfen 25x25x11,5 schwarz	1
21	016176	Walzenschutzdeckel neutral Cobra/Python	1
22	016336	Winkellanglocheisen Cobra/Viper/Python	1
23	014731	Zylinderschraube M 6x25 DIN 912	2
24	016441	Zylinderschraube M 10x75 DIN 912	1
25	018264	Zylinderschraube M 6x35 DIN 912	3
26	014736	Zylinderschraube M 8x30 DIN 912	1
27	014729	Zylinderschraube M 6x16 DIN 912	1
28	016432	Zylinderschraube M 8x130 DIN 912	1
29	014810	Sechskantmutter M 8 DIN 934	1
30	016330	Stiftschraube M 8x85 Sonder	1
31	014827	Scheibe M6 DIN 125 A	1
32	079023	Schelle f.Inbusschlüssel SW 6	1
33	014957	Inbusschlüssel SW6 DIN 911	2
34	018655	Rändelmutter M 8 DIN 467	1

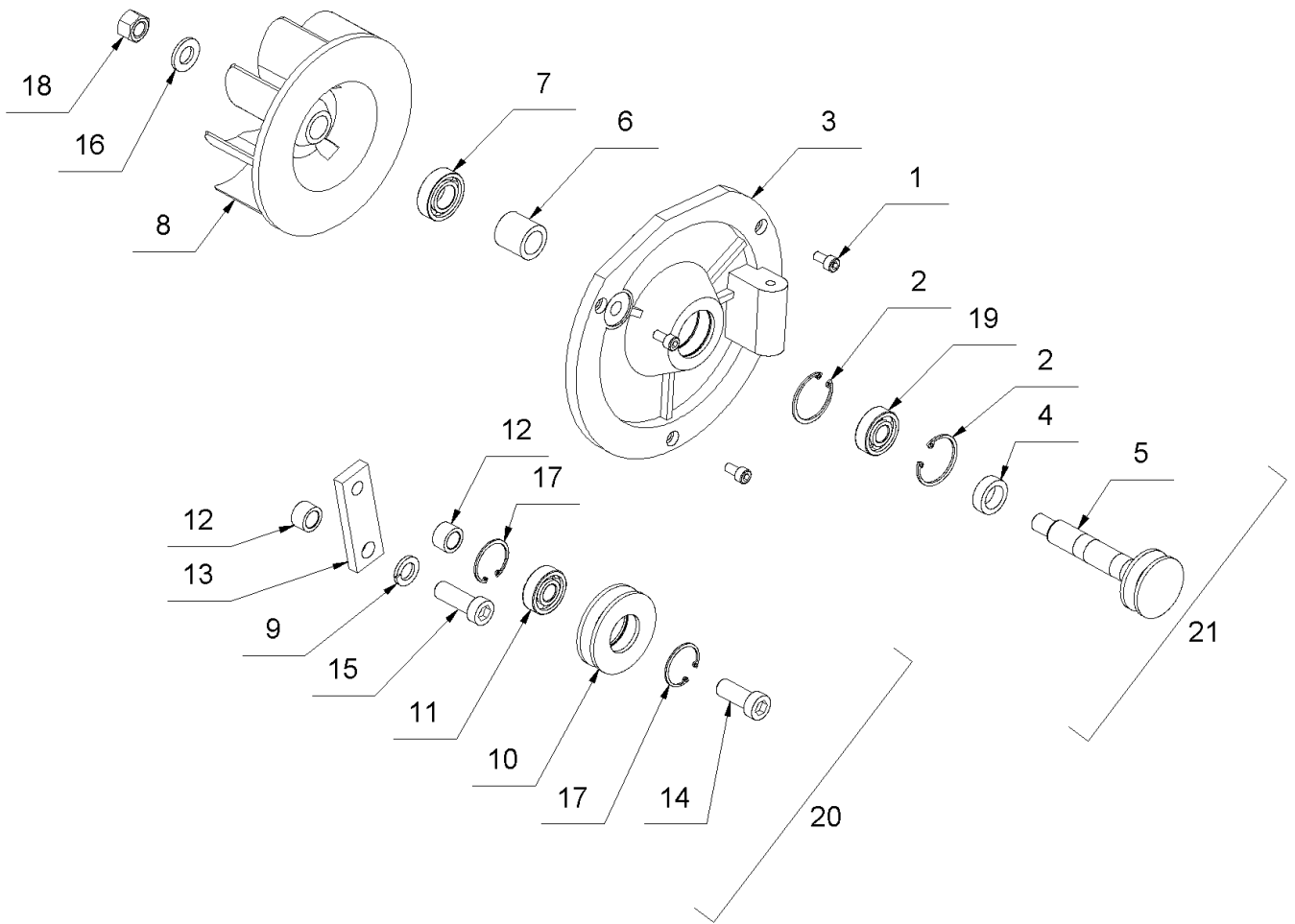
2 Schleifwalzenlager



2 Schleifwalzenlager

Pos.	Artikelnr.	Bezeichnung	Menge
1	013587	Schleifwalze für Cobra	1
2	016364	Walzenlagerflansch Cobra/Python	1
3	016181	Schleifwalzenwelle Cobra	1
4	016458	Schutzblech Cobra/Python	1
5	016362	Passfeder 6x6x20 DIN 6885	1
6	014614	Sechskantmutter M 24x1,5 DIN 936	2
7	018348	Kugellager 6205 2RS	1
8	016183	Walzenlager B-Seite NA49/32 Cobra	1
9	016184	Distanzbuchse 25x32x14 Cobra/Python	1
10	016185	Walzen-Riemenscheibe Cobra/Python	1
11	014857	Sicherungsring I52 DIN 472	2
12	016365	Zylinderschraube M 8x25 DIN 6912	4
13	048045	Walzenlagerflansch kpl. Cobra	1
14	016361	Passfeder 6x6x30 DIN 6885	1
15	016366	Lagerdeckel innen Cobra/Python	1
16	016701	Senkschraube M 5x16 DIN 963	6
17	016188	Filzdichtring Cobra/Viper/Python	1
18	016368	Lagerdeckel außen Cobra/Python	1

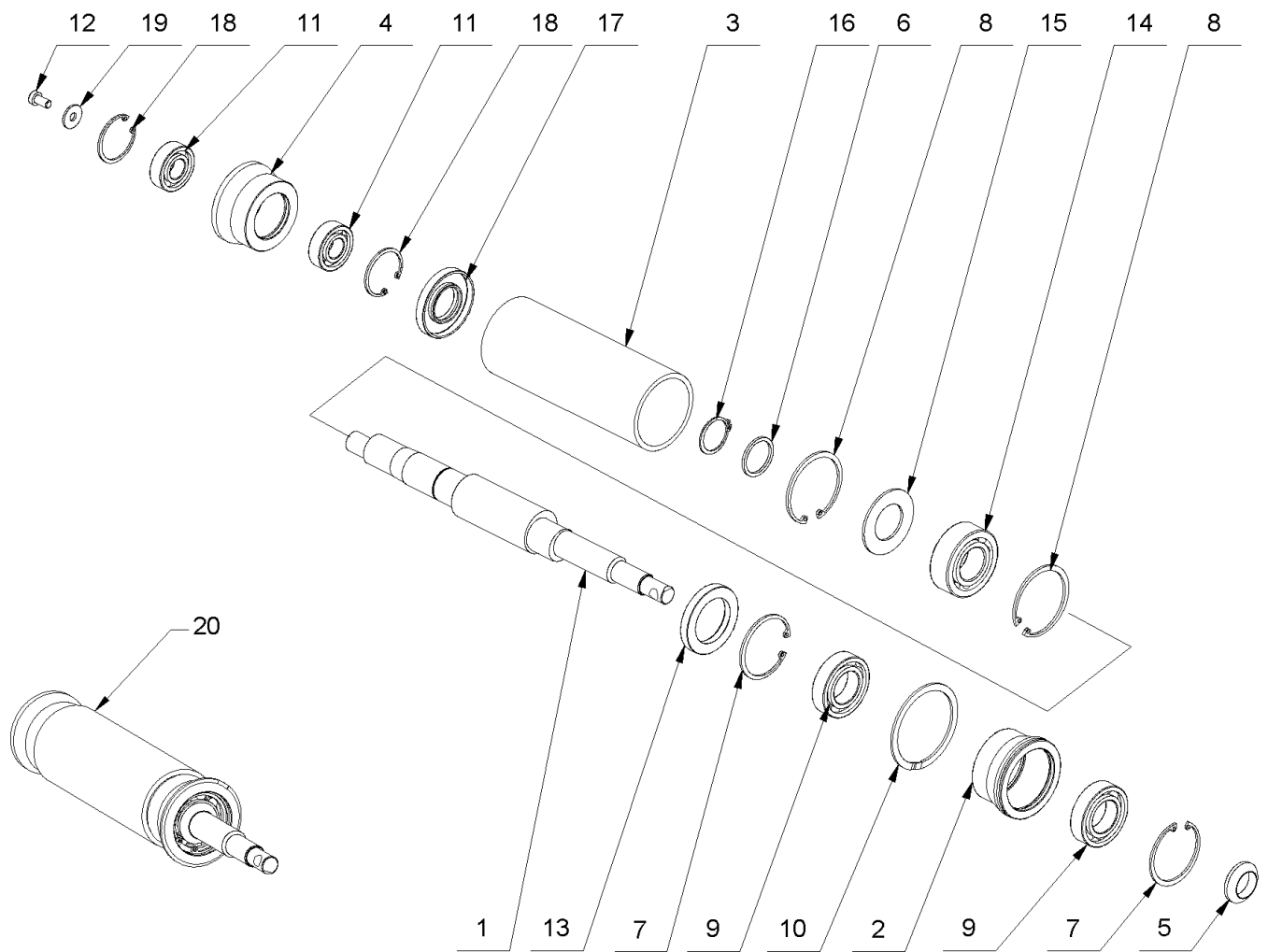
3 Ventilatorflansch kompl.



3 Ventilatorflansch kompl.

Pos.	Artikelnr.	Bezeichnung	Menge
1	014726	Zylinderschraube M 6x12 DIN 912	3
2	018091	Sicherungsring I35 DIN 472	2
3	016369	Ventilatorflansch Cobra/Python	1
4	016372	Distanzbuchse 25x17x8 Cobra/Python	1
5	014597	Ventilatorwelle Cobra/Python	1
6	016374	Distanzbuchse 25x17x24,5 Cobra/Python	1
7	018359	Kugellager 6003 2RS	1
8	014599	Ventilatorrad Cobra	1
9	016424	Federring 12 DIN 127	1
10	016443	Spannrollenring Cobra/Python	1
11	018352	Kugellager 6201 2RS-C3 Gecko/Cobra	1
12	016446	Distanzbuchse 18x12x11 Cobra	2
13	016447	Spannrollenhalter Cobra/Python	1
14	016448	Zylinderschraube M 12x30 DIN 6912	1
15	016449	Zylinderschraube M 12x35 DIN 6912	1
16	014830	Scheibe M 12 DIN 125 A	1
17	053318	Sicherungsring I30 DIN 472	2
18	018663	Sechskantmutter M 12 DIN 934	1
19	018352	Kugellager 6201 2RS-C3 Gecko/Cobra	1
20	048691	Riemenspannrolle kpl.	1
21	048032	Ventilatorflansch kpl. Cobra	1

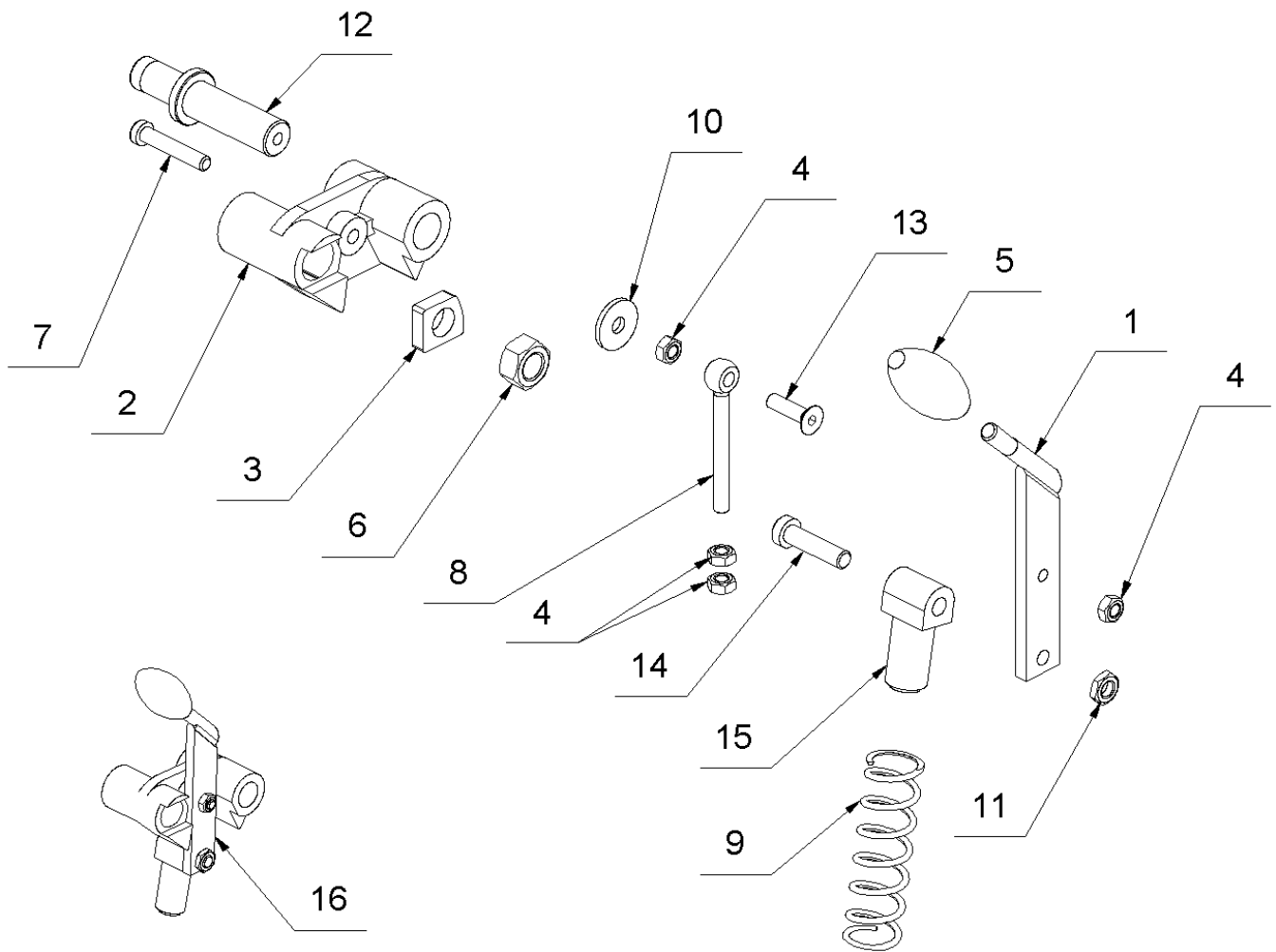
4 Umlenkrolle



4 Umlenkrolle

Pos.	Artikelnr.	Bezeichnung	Menge
1	016189	Umlenkrollen-Welle Cobra	1
2	014625	Innenrolle Cobra/Viper/Python	1
3	014629	Laufrolle leer Viper / Cobra	1
4	016193	374/15.04 Außenrolle Cobra SIEHE 14622	1
5	016202	Justierring Cobra/Python	1
6	016360	Passscheibe 25x30x2 Sonder.	1
7	014855	Sicherungsring I47 DIN 472	2
8	014857	Sicherungsring I52 DIN 472	2
9	014704	Kugellager 6005 2RSH	2
10	166323	Sicherungsring XDNS 60-X	1
11	018351	Kugellager 6202 2RS	2
12	055830	Zylinderschraube M 6x12 DIN 7984	1
13	014628	Simmerring innen Vip/Cob/Pyth 35-52-10	1
14	016198	Pendel-Lager 2205 2RS	1
15	043833	Federscheibe gewellt 51x42x0,5	1
16	014852	Sicherungsring A25 DIN 471	1
17	014634	Simmerring aussen Vip/Cob/Pyth 25-52-10	1
18	018091	Sicherungsring I35 DIN 472	2
19	017724	Scheibe DIN9021 6,4 x 18	1
20	016845	Umlenkrolle NEU komplett für Cobra	1

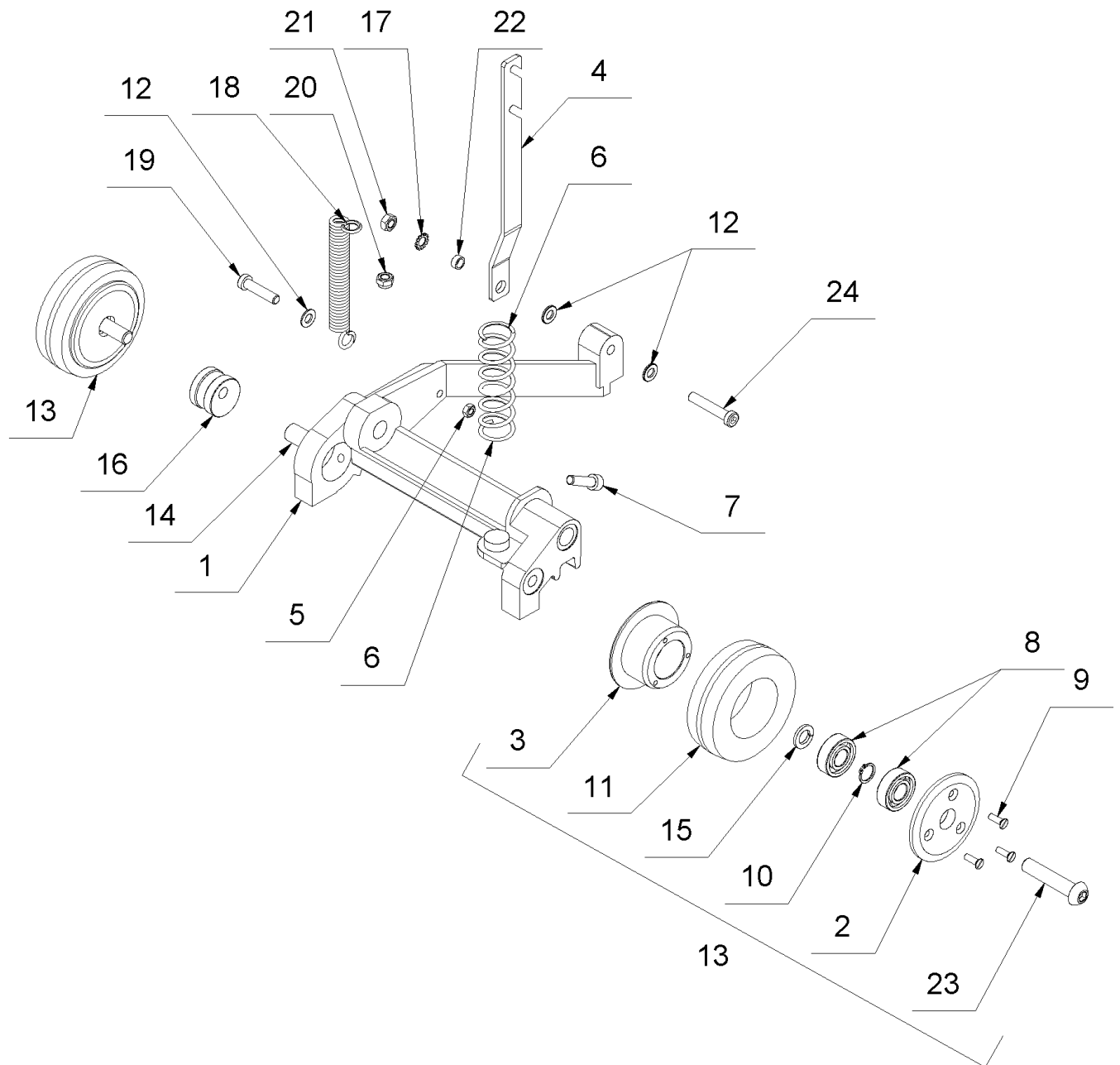
5 Walzenspanner



5 Walzenspanner

Pos.	Artikelnr.	Bezeichnung	Menge
1	016342	Spannhebel Cobra/Viper/Python	1
2	016338	Spannwalzen Halter Cobra/Python	1
3	016190	Führungsplatte Cobra/Python	1
4	014810	Sechskantmutter M 8 DIN 934	4
5	016180	Ballengriff Cobra/Python/Viper	1
6	014620	Sechskantmutter M 16 DIN 934	1
7	016343	Zylinderschraube M 8x45 DIN 6912	1
8	016347	Augenschraube M 8x80 Sonder.	1
9	014554	Druckfeder Viper	1
10	043902	Scheibe 8,4x30 DIN 522	1
11	017667	Sechskantmutter M 10 DIN 936 flach	1
12	016345	Haltebolzen Cobra/Viper/Python	1
13	017116	Senkschraube M8x30 10.9 DIN 7991	1
14	043915	Zylinderschraube M 10x40 DIN 6912	1
15	016492	Druckstück Cobra/Viper/Python	1
16	048500	Spannwalzenhalter kpl. Cobra/Python	1

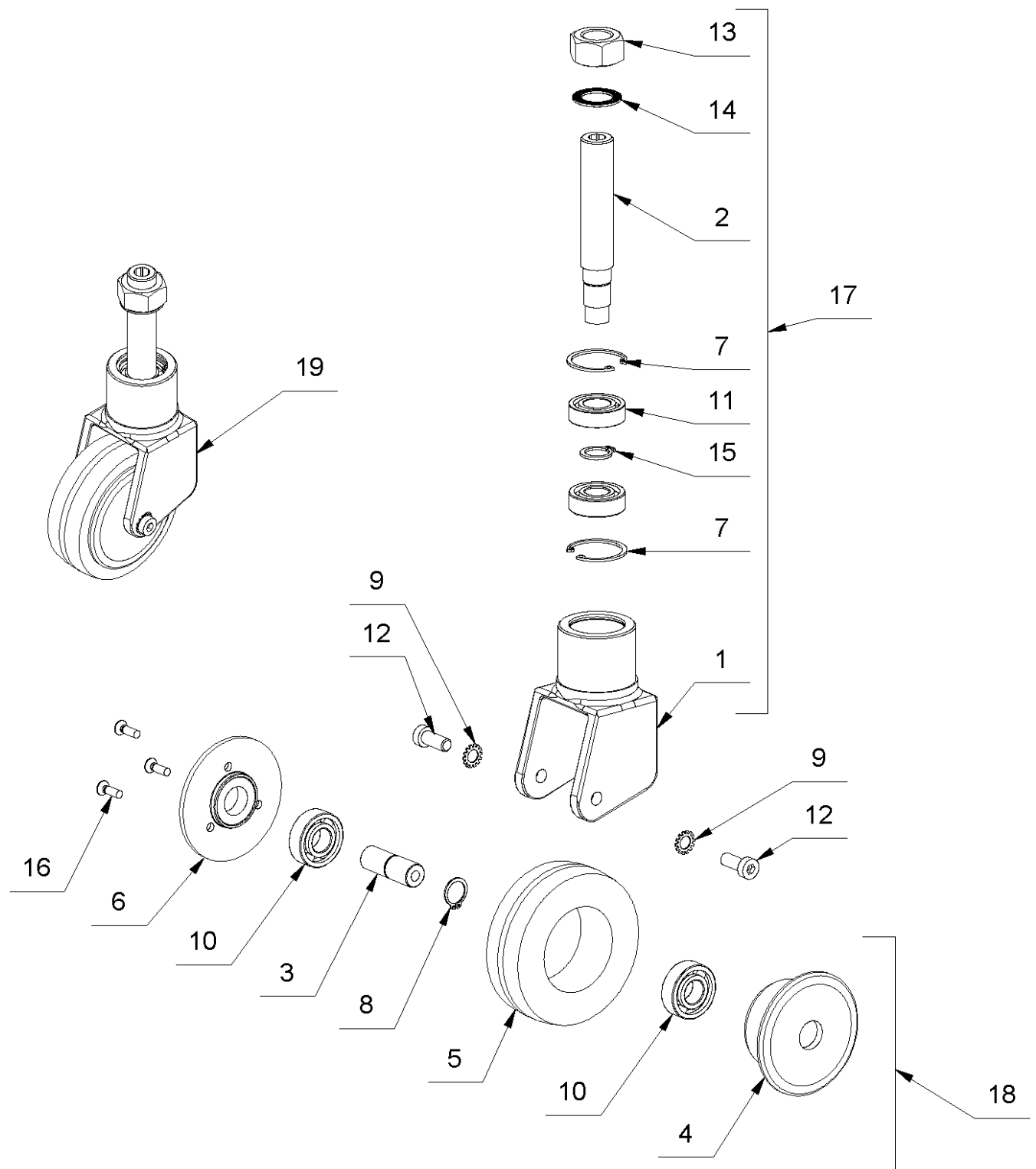
6 Fahrwerk



6 Fahrwerk

Pos.	Artikelnr.	Bezeichnung	Menge
1	016428	Fahrwerkhebel Cobra	1
2	016416	Felgendeckel Cobra/Viper/Python	2
3	016415	Lenk.-u.Laufradfelge Cobra/Viper/Pytho	2
4	016434	Zugstangen-Verbindungsstück Cobra	1
5	014809	Sechskantmutter M6 DIN 934	1
6	014554	Druckfeder Viper	1
7	014736	Zylinderschraube M 8x30 DIN 912	1
8	018351	Kugellager 6202 2RS	4
9	016701	Senkschraube M 5x16 DIN 963	6
10	018101	Sicherungsring A15 DIN 471	2
11	016171	Vulkollanbelag Cobra/Viper/Python	2
12	014828	Scheibe M8 DIN 125 A	3
13	037082	Laufrad kpl. Cobra/Viper/Python	2
14	016422	Laufradachsbüchse Cobra/Viper/Python	2
15	016424	Federring 12 DIN 127	1
16	016425	Exzenter neu m.Gew. Cobra/Viper/Pytho	1
17	016321	Fächerscheibe A 8,4 DIN 6798	1
18	016175	Regulier-Zugfeder Cobra/Python	1
19	016430	Zylinderschraube M 8x35 DIN 6912	1
20	014816	Stopmutter DIN985 M8	1
21	014810	Sechskantmutter M 8 DIN 934	1
22	016437	Distanzbuchse 11x8x5 Cobra/Viper	1
23	074347	Linsenschraube M 12x60 ISO7380/1	2
24	016343	Zylinderschraube M 8x45 DIN 6912	1

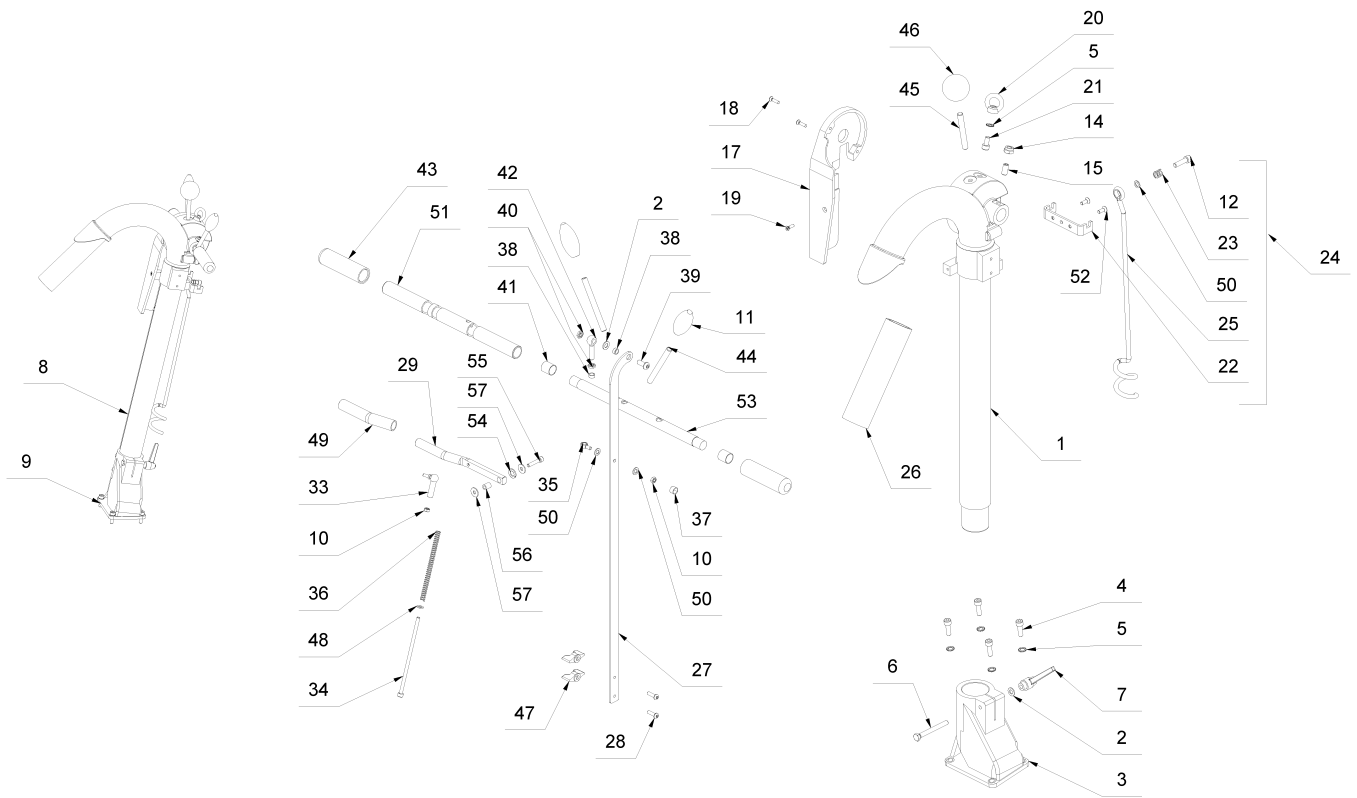
7 Lenkrolle



7 Lenkrolle

Pos.	Artikelnr.	Bezeichnung	Menge
1	016406	Lenkradgabel leer Cobra/Viper/Python	1
2	016410	Schwenkachse Cobra/Python	1
3	014601	Lenkrad-Achse Cobra/Viper/Python	1
4	016415	Lenk.-u.Laufradfelge Cobra/Viper/Pytho	1
5	016171	Vulkollanbelag Cobra/Viper/Python	1
6	016416	Felgendeckel Cobra/Viper/Python	1
7	018091	Sicherungsring I35 DIN 472	2
8	018101	Sicherungsring A15 DIN 471	1
9	016321	Fächerscheibe A 8,4 DIN 6798	2
10	018351	Kugellager 6202 2RS	3
11	018359	Kugellager 6003 2RS	1
12	016413	Zylinderschraube M 8x20 DIN 6912	2
13	039981	Sechskantmutter M 20 DIN 934	1
14	074979	Schnorrscheibe M 20	1
15	014850	Sicherungsring A17 DIN 471	1
16	080377	Senkkopfschraube M5x16 (Torx)	3
17	047064	Lenkradgabel kompl. o. Rad Cobra/Python	1
18	048583	Lenkrad kpl.	1
19	016380	Lenkradgabel kpl. m. Rad Cobra / Python	1

8 Lenkung FH2HD 595



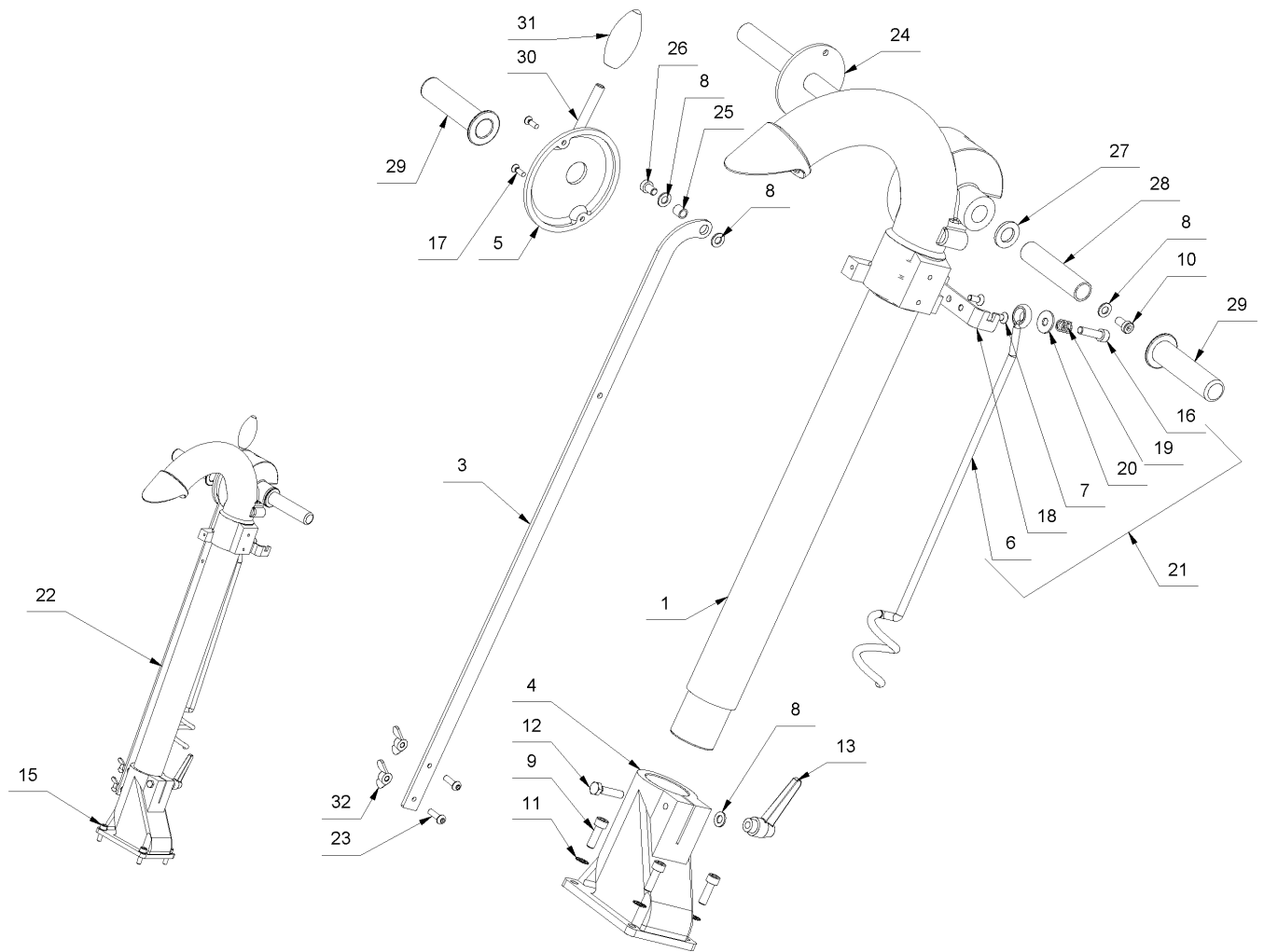
8 Lenkung FH2HD 595

Pos.	Artikelnr.	Bezeichnung	Menge
1	077095	Lenkung FH 2HD 595 CobraClassic	1
2	014828	Scheibe M8 DIN 125 A	2
3	047307	Staub-/Lenkrohrhalter 7° Cobra	1
4	014735	Zylinderschraube M 8x25 DIN 912	4
5	016321	Fächerscheibe A 8,4 DIN 6798	5
6	049206	Sechskantschraube M 8x75 DIN 933	1
7	014877	Klemmhebel verst.M 8 RundgriffDuro/Tisch	1
8	074562	Lenkung kpl. Cobra Classic	1
9	048702	Lenkerfuß kpl. 7°	1
10	014809	Sechskantmutter M6 DIN 934	2
11	016180	Ballengriff Cobra/Python/Viper	2
12	014736	Zylinderschraube M 8x30 DIN 912	1
14	014817	Stopmutter DIN985 M10	1
15	018216	Gewindestift M10x20 DIN 913	1
17	016615	Gehäuseabdeckung Cobra FH	1
18	080378	Senkkopfschraube M 5x20 (Torx)	2
19	080377	Senkkopfschraube M5x16 (Torx)	1
20	016618	Ringmutter M 8 DIN 582	1
21	017651	Zylinderschraube M 8x16 DIN 912	1
22	016521	Kabelhalterstütze Cobra/Viper/Python	1
23	043827	Druckfeder 13x20x1,5	1
24	048582	Kabelhalter kpl.	1
25	014548	Kabelhalterarm lang Cobra/Viper/Python	1
26	047208	Absaugstutzen Cobra	1
27	047303	Zugstange 595 Cobra	1
28	018706	Linsenflanschkopfschraube M6x20	2
29	016628	FH Abhebegriff Cobra	1
33	016632	FH Winkel-Gelenk Cobra/Viper/Python	1
34	016673	Zylinderschraube M 6x150 DIN 912	1
35	016635	Augenschraube M 6x20 DIN 444	1
36	016638	Druckfeder 9x167x1,2	1
37	043882	Schutz-Kappe f. FH-Lenkung Cobra/Viper/P	1
38	016437	Distanzbuchse 11x8x5 Cobra/Viper	2
39	047385	Linsenflanschkopfschraube M8x20	1

8 Lenkung FH2HD 595

Pos.	Artikelnr.	Bezeichnung	Menge
40	017676	Sechskantmutter M 8 flach DIN 936	2
41	047218	DU-Buchse 1820	2
42	047216	Augenschraube M8x40 DIN 444	1
43	047310	Griffbezug Magura	2
44	016404	Hebelbolzen Cobra / Viper	2
45	014788	Stiftschraube M 10x60 DIN 835-8.8	1
46	047220	Kugelknopf 50mm M 10	1
47	047796	Flügelmutter M6 (aus Kunststoff)	2
48	014827	Scheibe M6 DIN 125 A	1
49	082068	PVC-Handgriff Wega schwarz	1
49	082068	PVC-Handgriff Wega schwarz	1
50	078449	Passscheibe 8x14x1,2 DIN 988	3
50	018737	Scheibe 8,4x24x2 DIN 9021 verz.	5
51	047301	Griffrohr Cobra	1
51	047301	Griffrohr Cobra	1
52	014756	Senkschraube M 6x16 DIN 7991 10.9	2
52	014756	Senkschraube M 6x16 DIN 7991 10.9	2
53	047304	Welle f. Absenkung Cobra	1
53	047304	Welle f. Absenkung Cobra	1
54	043831	Federring 10 DIN 128	1
55	017678	Zylinderschraube M 6x30 DIN 912	1
56	016629	Distanzbuchse 10x6x12,4 Cobra	1
57	017724	Scheibe DIN9021 6,4 x 18	2

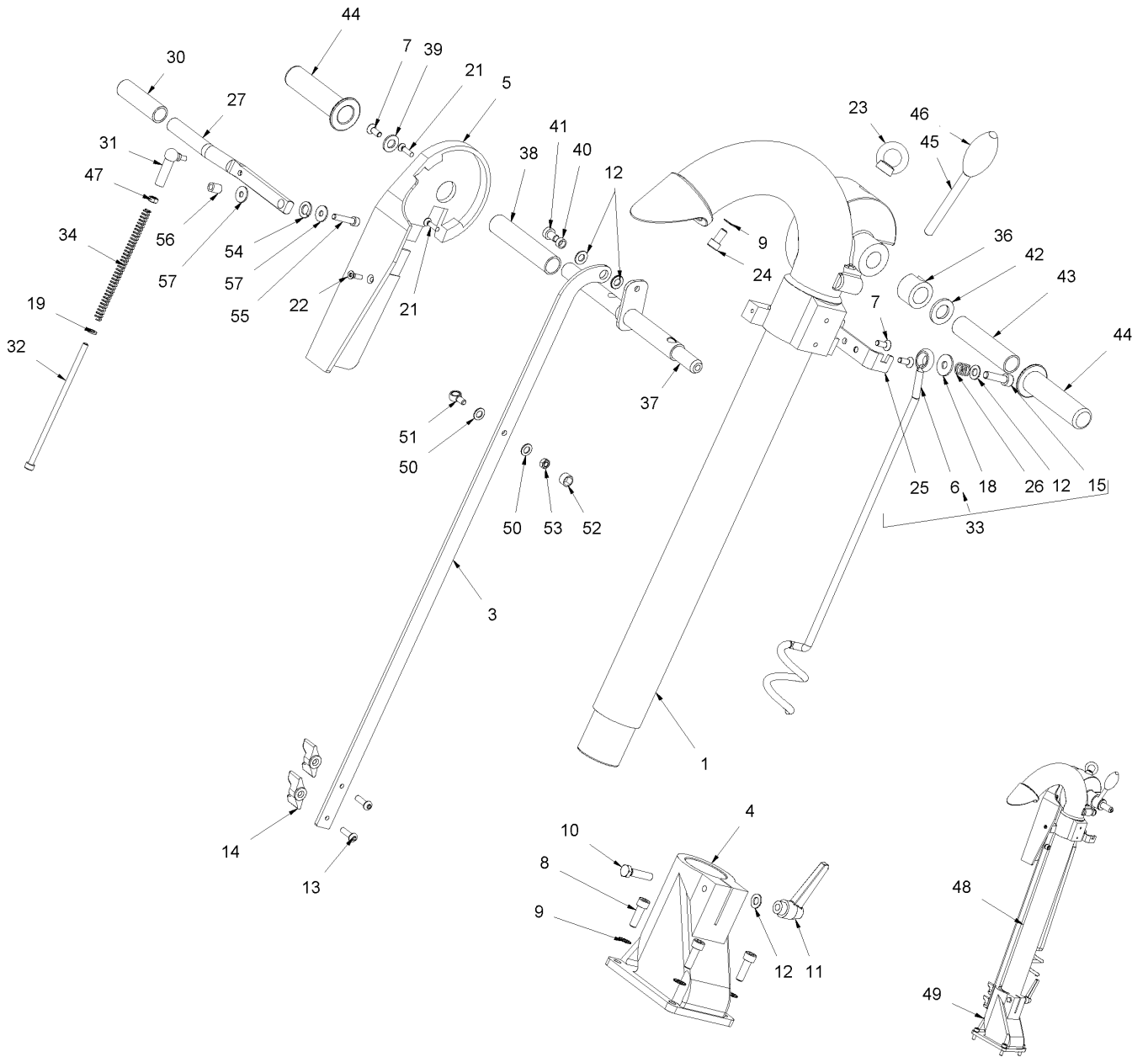
9 Lenkung 575



9 Lenkung 575

Pos.	Artikelnr.	Bezeichnung	Menge
1	048612	Lenkung normal 575	1
3	016627	Zugstange 575 Cobra	1
4	016319	Staub-Lenkrohr-Halter Cobra	1
5	016388	Gehäusedeckel normal	1
6	014548	Kabelhalterarm lang Cobra/Viper/Python	1
7	014756	Senkschraube M 6x16 DIN 7991 10.9	2
8	014828	Scheibe M8 DIN 125 A	4
9	014735	Zylinderschraube M 8x25 DIN 912	4
10	014733	Zylinderschraube M 8x16 DIN 6912	1
11	016321	Fächerscheibe A 8,4 DIN 6798	4
12	018158	Sechskantschraube M 8x35 DIN 933	1
13	014877	Klemmhebel verst.M 8 RundgriffDuro/Tisch	1
15	048698	Lenkerfuß kpl.	1
16	014736	Zylinderschraube M 8x30 DIN 912	1
17	080377	Senkkopfschraube M5x16 (Torx)	2
18	016521	Kabelhalterstütze Cobra/Viper/Python	1
19	043827	Druckfeder 13x20x1,5	1
20	018737	Scheibe 8,4x24x2 DIN 9021 verz.	1
21	048582	Kabelhalter kpl.	1
22	048623	Lenkung kpl. 575	1
23	018706	Linsenflanschkopfschraube M6x20	2
24	016279	Handgriff rechts Viper	1
25	016437	Distanzbuchse 11x8x5 Cobra/Viper	1
26	016397	Zylinderschraube M 8x12 DIN 6912	1
27	014831	Scheibe M 16 DIN 125 A	1
28	016280	Handgriff links Viper	1
29	016403	PVC Handgriff Cobra	2
30	016404	Hebelbolzen Cobra / Viper	1
31	016180	Ballengriff Cobra/Python/Viper	1
32	047796	Flügelmutter M6 (aus Kunststoff)	2

10 Lenkung FH 575



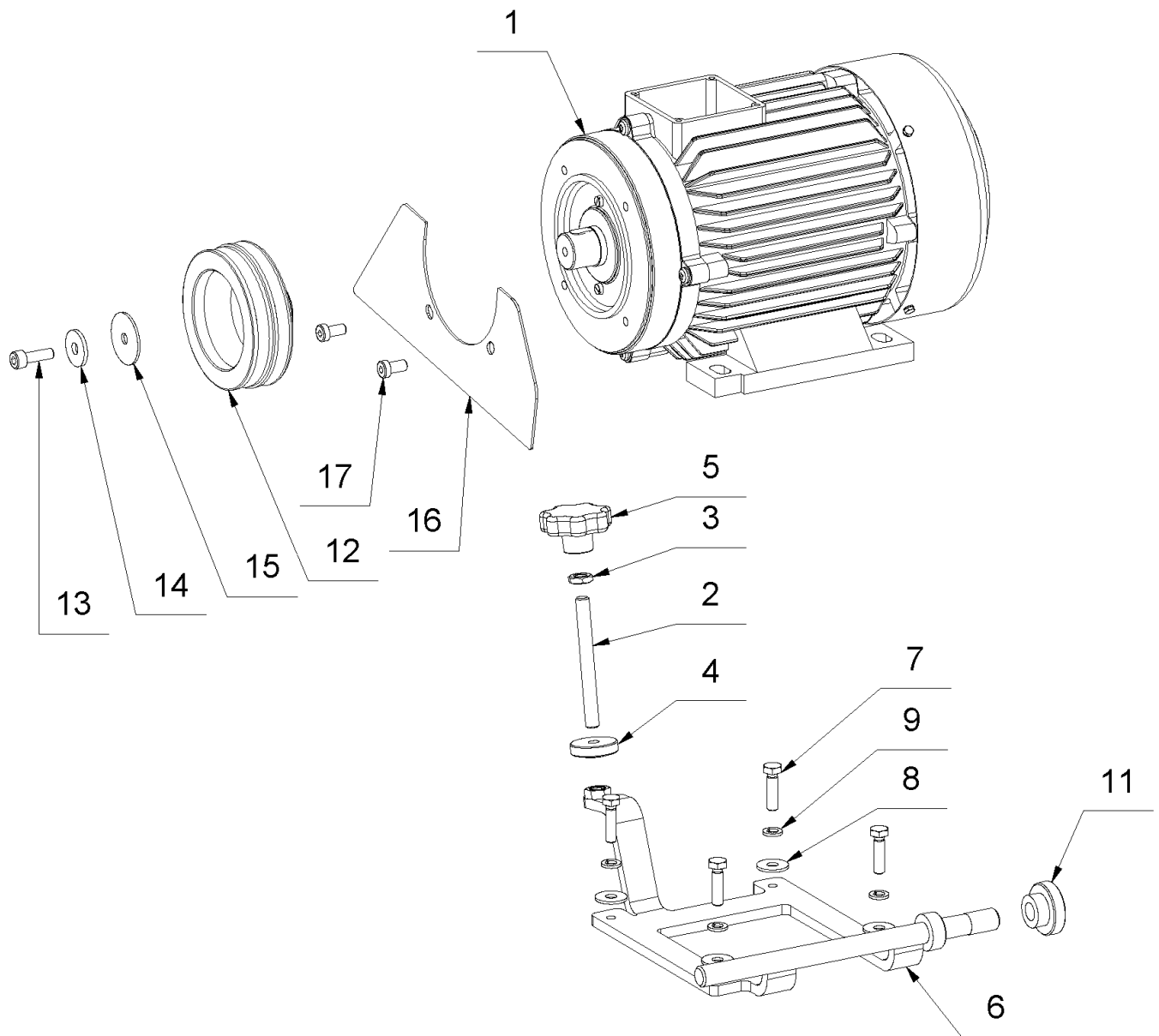
10 Lenkung FH 575

Pos.	Artikelnr.	Bezeichnung	Menge
1	048613	Lenkung FH 575	1
3	016627	Zugstange 575 Cobra	1
4	016319	Staub-Lenkrohr-Halter Cobra	1
5	016615	Gehäuseabdeckung Cobra FH	1
6	014548	Kabelhalterarm lang Cobra/Viper/Python	1
7	014756	Senkschraube M 6x16 DIN 7991 10.9	3
8	014735	Zylinderschraube M 8x25 DIN 912	4
9	016321	Fächerscheibe A 8,4 DIN 6798	5
10	018158	Sechskantschraube M 8x35 DIN 933	1
11	014877	Klemmhebel verst.M 8 RundgriffDuro/Tisch	1
12	014828	Scheibe M8 DIN 125 A	4
13	018706	Linsenflanschkopfschraube M6x20	2
14	047796	Flügelmutter M6 (aus Kunststoff)	2
15	014736	Zylinderschraube M 8x30 DIN 912	1
18	018737	Scheibe 8,4x24x2 DIN 9021 verz.	1
19	014827	Scheibe M6 DIN 125 A	1
21	080378	Senkkopfschraube M 5x20 (Torx)	2
22	080377	Senkkopfschraube M5x16 (Torx)	1
23	016618	Ringmutter M 8 DIN 582	1
24	017651	Zylinderschraube M 8x16 DIN 912	1
25	016521	Kabelhalterstütze Cobra/Viper/Python	1
26	043827	Druckfeder 13x20x1,5	1
27	016628	FH Abhebegriff Cobra	1
30	043838	Schrumpfschlauch Cobra	1
31	016632	FH Winkel-Gelenk Cobra/Viper/Python	1
32	016673	Zylinderschraube M 6x150 DIN 912	1
33	048582	Kabelhalter kpl.	1
34	016638	Druckfeder 9x167x1,2	1
36	016640	Druckbuchse Cobra	1
37	016641	Handgriff rechts Cobra FH-Lenkgr.	1
38	016642	Handgriff Rohr Cobra	1
39	014829	Scheibe M10 DIN 125 A	1
40	016437	Distanzbuchse 11x8x5 Cobra/Viper	1
41	016397	Zylinderschraube M 8x12 DIN 6912	1

10 Lenkung FH 575

Pos.	Artikelnr.	Bezeichnung	Menge
42	014831	Scheibe M 16 DIN 125 A	1
43	016280	Handgriff links Viper	1
44	016403	PVC Handgriff Cobra	2
45	016404	Hebelbolzen Cobra / Viper	1
46	016180	Ballengriff Cobra/Python/Viper	1
47	014809	Sechskantmutter M6 DIN 934	1
48	048624	Lenkung kpl. FH 575	1
49	048698	Lenkerfuß kpl.	1
50	078449	Passscheibe 8x14x1,2 DIN 988	2
51	016635	Augenschraube M 6x20 DIN 444	1
52	043882	Schutz-Kappe f. FH-Lenkung Cobra/Viper/P	1
53	014809	Sechskantmutter M6 DIN 934	1
54	043831	Federring 10 DIN 128	1
55	017678	Zylinderschraube M 6x30 DIN 912	1
56	016629	Distanzbuchse 10x6x12,4 Cobra	1
57	017724	Scheibe DIN9021 6,4 x 18	2

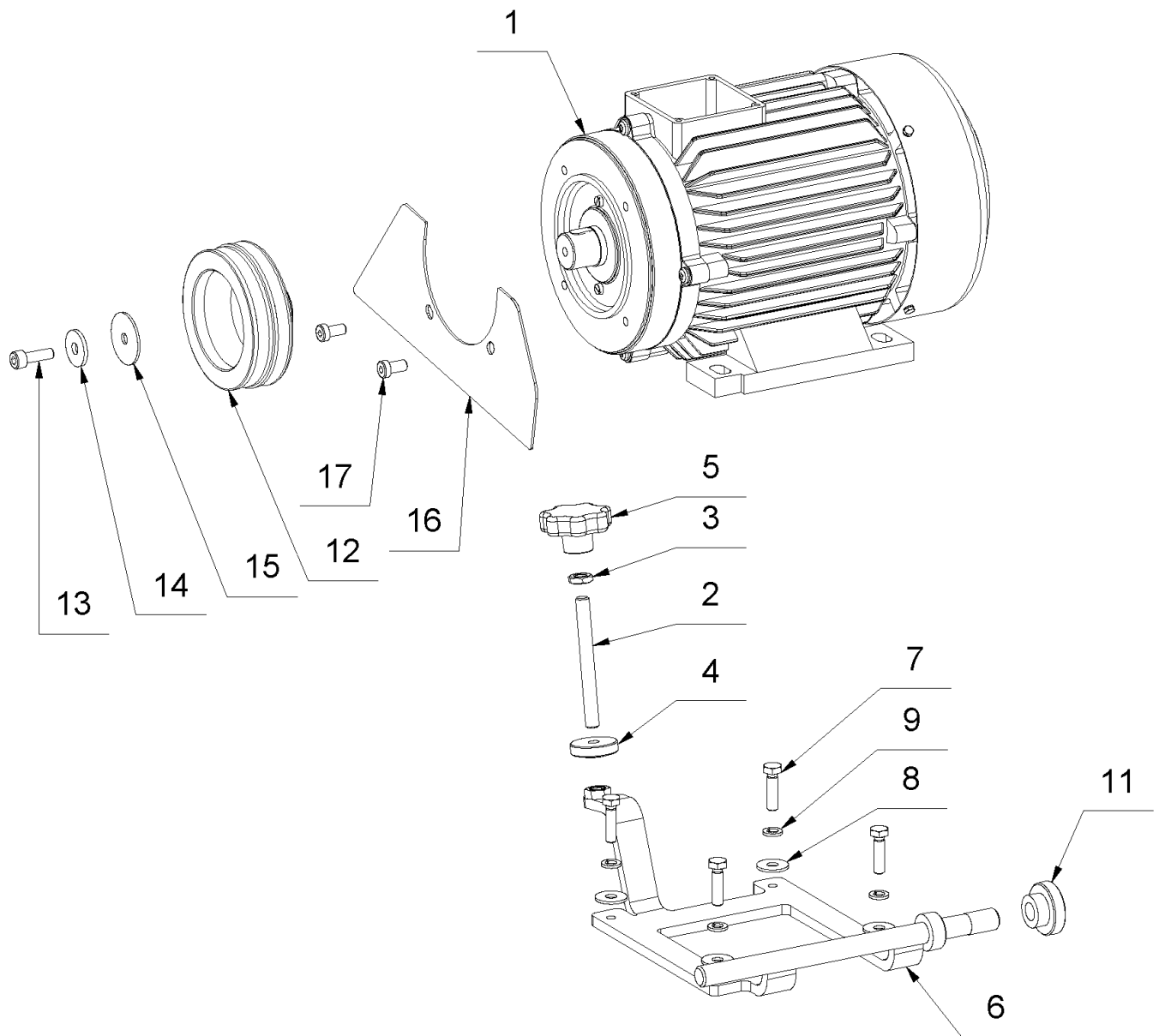
11 Motor 2,5 kW



11 Motor 2,5 kW

Pos.	Artikelnr.	Bezeichnung	Menge
1	061345	Motor 2,5kW 230V/50Hz Cobra1	1
2	043837	Gewindestange M 10x100 DIN 976	1
3	017667	Sechskantmutter M 10 DIN 936 flach	1
4	016356	Flache Rändelmutter M10 DIN 467	1
5	043897	Sterngriff B 50 M 10	1
6	016452	Motorsockel Cobra	1
7	017060	Sechskantschraube M 8x30 DIN 933	4
8	018737	Scheibe 8,4x24x2 DIN 9021 verz.	4
9	016455	Federring 8 DIN 127	4
11	016603	Rändelmutter M16 Cobra	1
12	016610	Motorriemenscheibe Cobra	1
13	014735	Zylinderschraube M 8x25 DIN 912	1
14	016612	Scheibe 9 DIN 440	1
15	043903	Kotflügelscheibe 8,4x40x1,5 DIN 522	1
16	016613	Schutzblech Cobra	1
17	043918	Zylinderschraube M 8x16 DIN 7984	2
18	048632	Motor kpl. C 2,5kW m. Riem.+Sockel Cobra	1

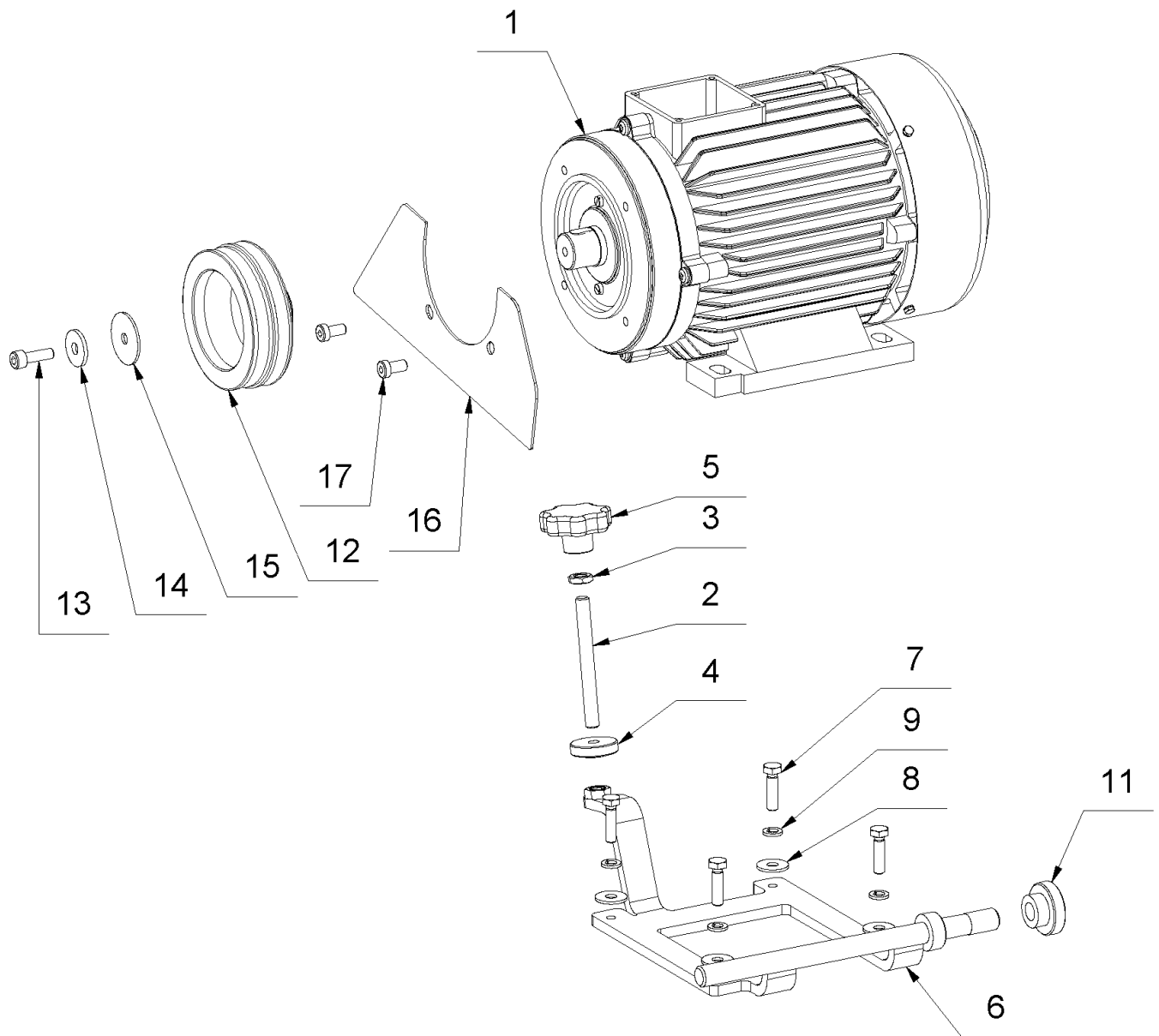
11 Motor 3,2 kW



11 Motor 3,2 kW

Pos.	Artikelnr.	Bezeichnung	Menge
1	048530	Motor Dietz 3,2kW/50Hz m.Fussausfr. AUS	1
2	043837	Gewindestange M 10x100 DIN 976	1
3	017667	Sechskantmutter M 10 DIN 936 flach	1
4	016356	Flache Rändelmutter M10 DIN 467	1
5	043897	Sterngriff B 50 M 10	1
6	016452	Motorsockel Cobra	1
7	017060	Sechskantschraube M 8x30 DIN 933	4
8	018737	Scheibe 8,4x24x2 DIN 9021 verz.	4
9	016455	Federring 8 DIN 127	4
10	048637	Motor mit Schalterkasten 400V/3kW/50Hz	1
11	016603	Rändelmutter M16 Cobra	1
12	016610	Motorriemenscheibe Cobra	1
13	014735	Zylinderschraube M 8x25 DIN 912	1
14	016612	Scheibe 9 DIN 440	1
15	043903	Kotflügelscheibe 8,4x40x1,5 DIN 522	1
16	016613	Schutzblech Cobra	1
17	043918	Zylinderschraube M 8x16 DIN 7984	2
18	048640	Motor kpl.Cobra m.Riemen+Socket3,2kW AUS	1

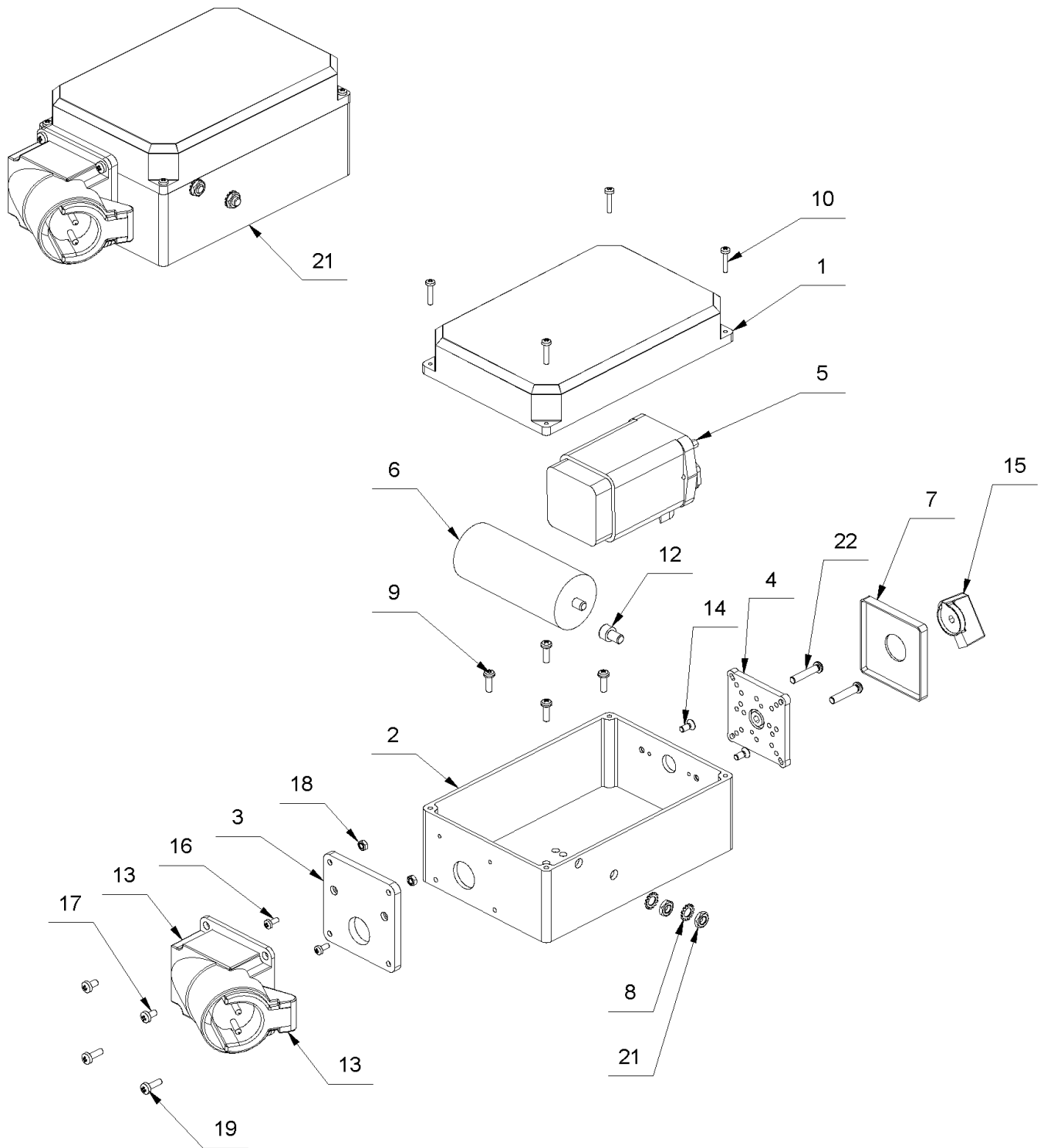
11 Motor 4 kW



11 Motor 4 kW

Pos.	Artikelnr.	Bezeichnung	Menge
1	048537	Motor Dietz 4KW/50Hz/400V m. Fussausfr.	1
2	043837	Gewindestange M 10x100 DIN 976	1
3	017667	Sechskantmutter M 10 DIN 936 flach	1
4	016356	Flache Rändelmutter M10 DIN 467	1
5	043897	Sterngriff B 50 M 10	1
6	016452	Motorsockel Cobra	1
7	017060	Sechskantschraube M 8x30 DIN 933	4
8	018737	Scheibe 8,4x24x2 DIN 9021 verz.	4
9	016455	Federring 8 DIN 127	4
10	048637	Motor mit Schalterkasten 400V/3kW/50Hz	1
11	016603	Rändelmutter M16 Cobra	1
12	016610	Motorriemenscheibe Cobra	1
13	014735	Zylinderschraube M 8x25 DIN 912	1
14	016612	Scheibe 9 DIN 440	1
15	043903	Kotflügelscheibe 8,4x40x1,5 DIN 522	1
16	016613	Schutzblech Cobra	1
17	043918	Zylinderschraube M 8x16 DIN 7984	2
18		Motor kpl. mit Sockel	1

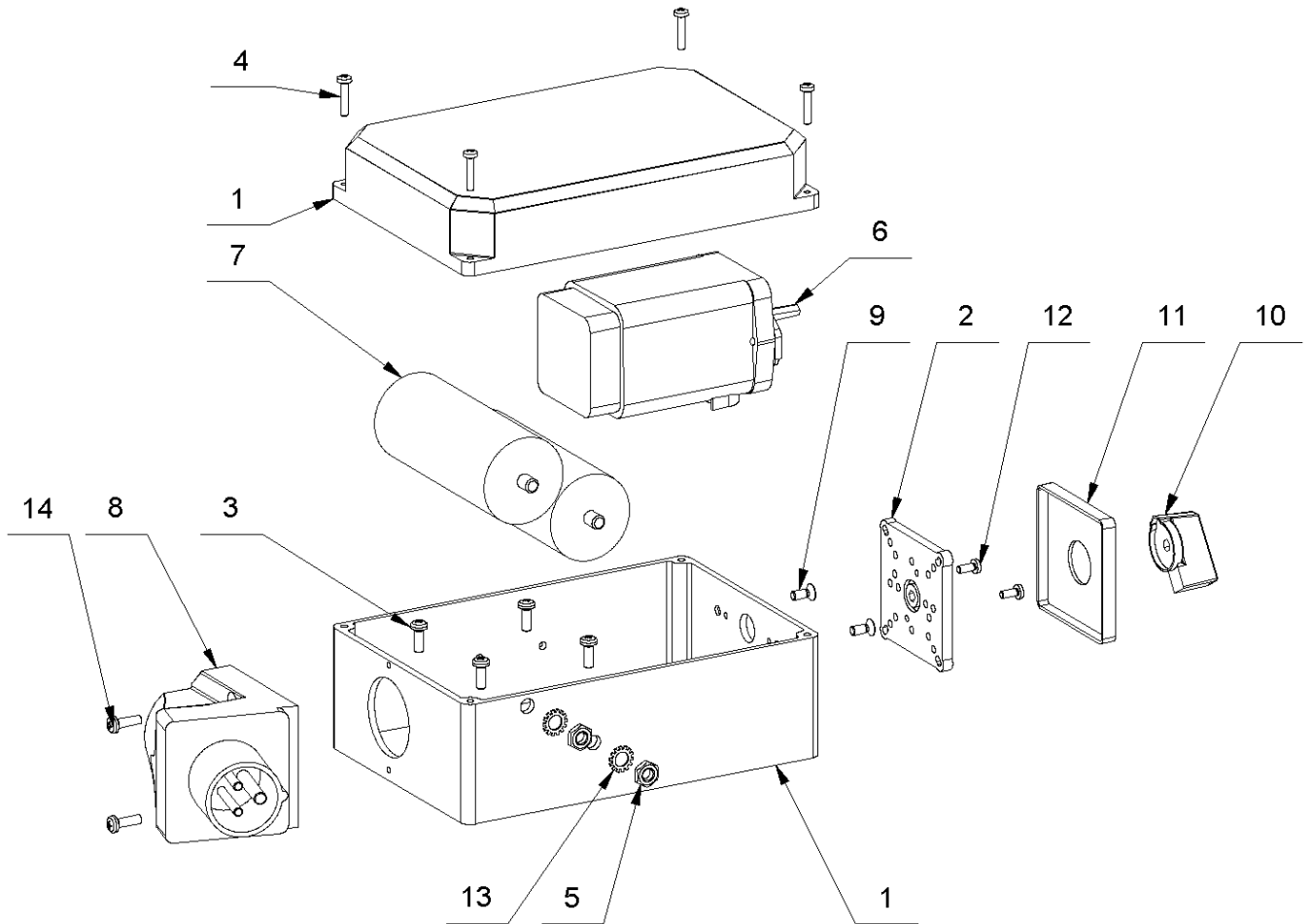
12 Schalterkasten 2,5 kW



12 Schalterkasten 2,5 kW

Pos.	Artikelnr.	Bezeichnung	Menge
1	014542	Schalterkasten kpl. leer Cobra/Viper	1
2	014542	Schalterkasten kpl. leer Cobra/Viper	1
3	074382	Zwischenflansch f. Wandgerätestecker 16A	1
4	077217	Frontplatte f. Schalterkasten	1
5	043869	Schaltereinsatz Nr. 152678 Cobra	1
6	043843	Kondensator 60µF m.Entladewiderstand	2
7	043877	Schalterpositionsschild Kunststoff Cobra	1
8	016321	Fächerscheibe A 8,4 DIN 6798	2
9	042835	Fräswalzen-Set	4
10	014805	Linsenschraube M 4x20 DIN 7985	4
11	017676	Sechskantmutter M 8 flach DIN 936	2
12	018254	Zylinderschraube M 8x12 DIN 912	1
13	048551	Wandgerätestecker 16A neu ab 1.7.2007	1
14	043890	Senkschraube M5x12 DIN 965	2
15	043875	Schalterknebel Kunststoff	1
16	014804	Linsenschraube M4x10 DIN 7985 (Pozidriv)	4
17	017681	Linsenflanschkopfschraube M 5x10	2
18	017773	Sechskantmutter M 5 DIN 934	2
19	048507	Linsenschraube M5x16 DIN 7985	2
20	048680	Schalterkasten+Schalter Viper	1
21	080764	Gewindeschutzstopfen Ø 6,6	4
22	050145	Verbindungsklemme 3-fach	1

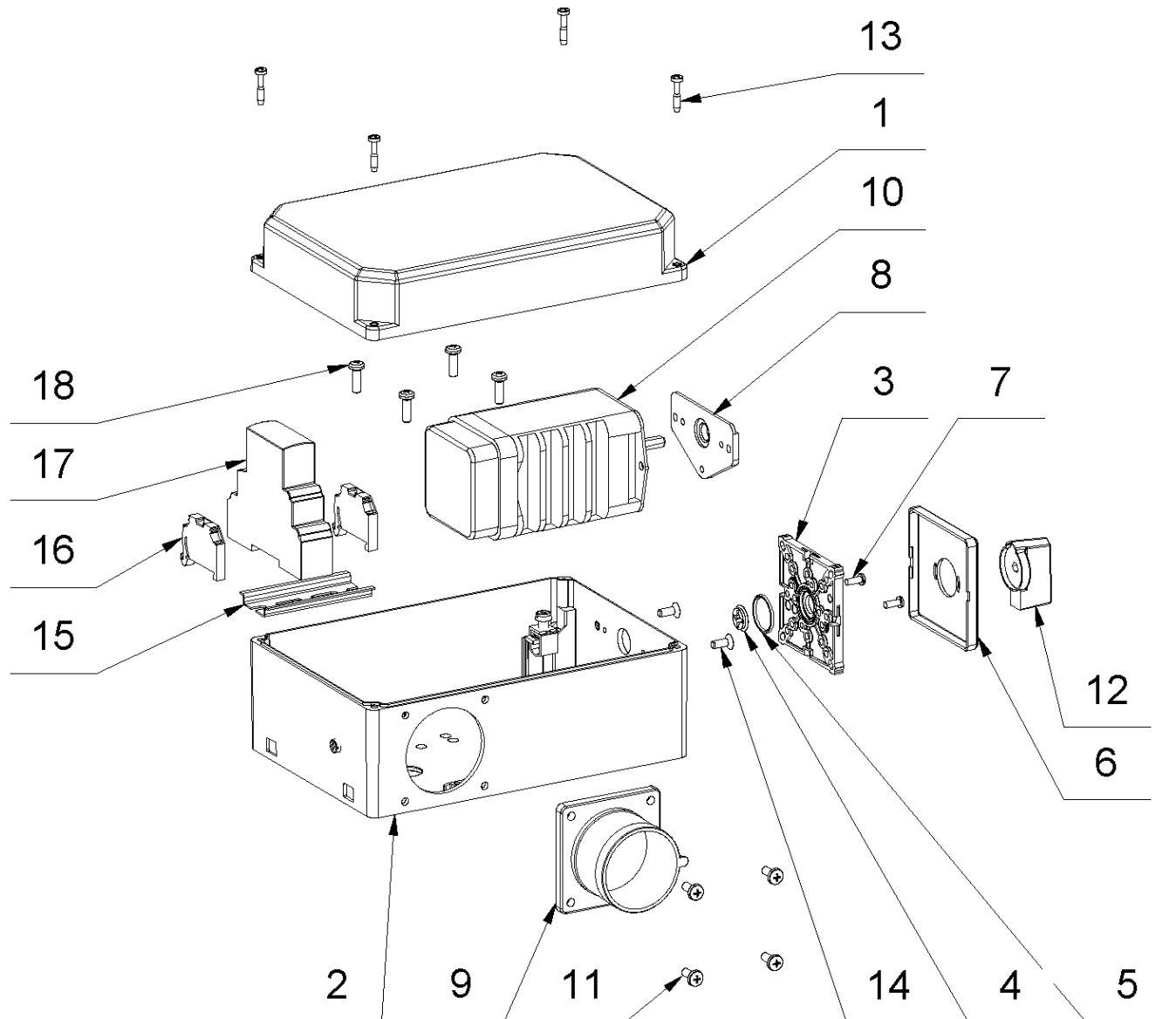
12 Schalterkasten 3,2 kW



12 Schalterkasten 3,2 kW

Pos.	Artikelnr.	Bezeichnung	Menge
1	048534	Schalterkasten unbearbeitet CH	1
2	077217	Frontplatte f. Schalterkasten	1
3	043835	Gew.furchende Schraube M5x14 DIN 7500	4
4	014805	Linsenschraube M 4x20 DIN 7985	4
5	017676	Sechskantmutter M 8 flach DIN 936	2
6	049068	Schaltereinsatz 308682 Bosch	1
7	043843	Kondensator 60µF m.Entladewiderstand	2
8		CEE Anbaustecker blau 32A 3pol	1
9	043890	Senkschraube M5x12 DIN 965	2
10	043875	Schalterknebel Kunststoff	1
11	043877	Schalterpositionsschild Kunststoff Cobra	1
12	014804	Linsenschraube M4x10 DIN 7985 (Pozidriv)	2
13	016321	Fächerscheibe A 8,4 DIN 6798	2
14	049052	Gew.furchende Schraube M5x16 DIN 7500	2

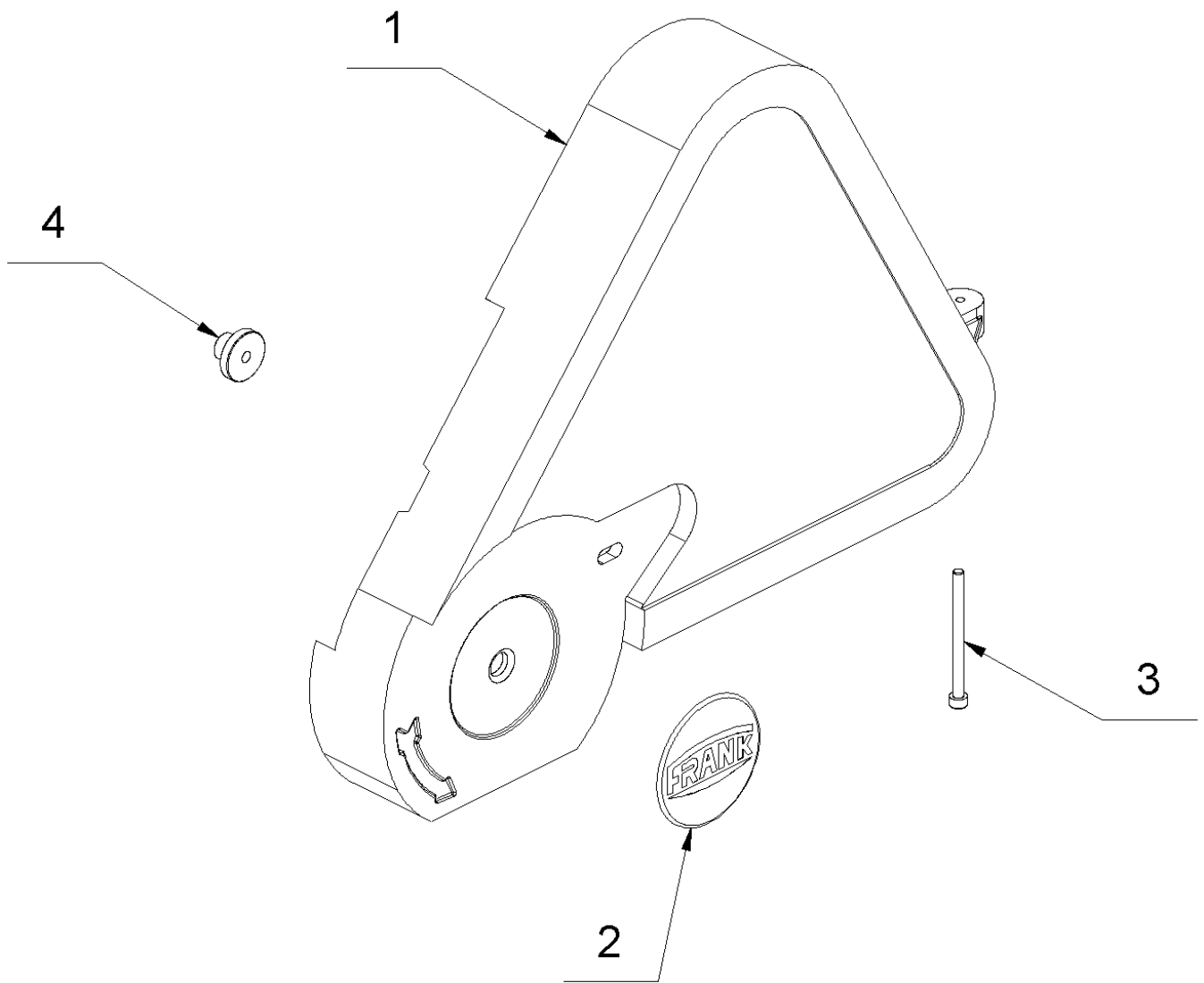
12 Schalterkasten 4 kW



12 Schalterkasten 4 kW

Pos.	Artikelnr.	Bezeichnung	Menge
1		Deckel	1
2		Gehäuse	1
3		Frontplatte	1
4		Achs-Durchführungsklemmring	1
5		Dichtung	1
6		Frontschild	1
7		Schrauben M4x10	2
8		Dichtung	1
9		Wendegerätestecker	1
10		Schalter 4kW	1
11	040068	Gew.furchende Schraube M5x12 DIN 7500	4
12	043875	Schalteknebel Kunststoff	1
13		Schrauben	4
14	043890	Senkschraube M5x12 DIN 965	2
15	080112	Hutschiene 75 mm	1
16	071895	Hutschienen Endklammer 6mm	2
17	078446	Phasenfolgerelais Python Classic	1
18	049052	Gew.furchende Schraube M5x16 DIN 7500	4

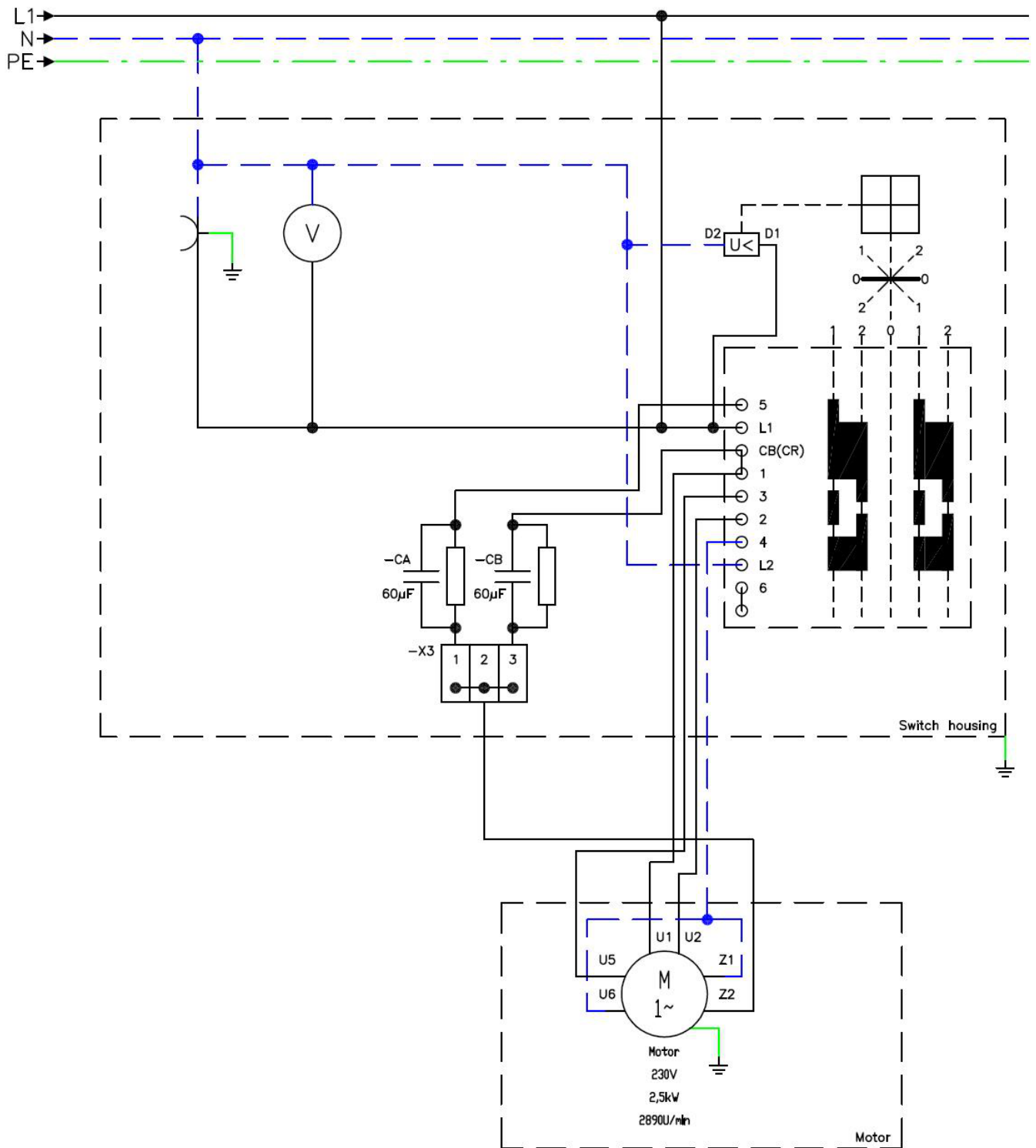
13 Riemenschutzhaube



13 Riemenschutzhaube

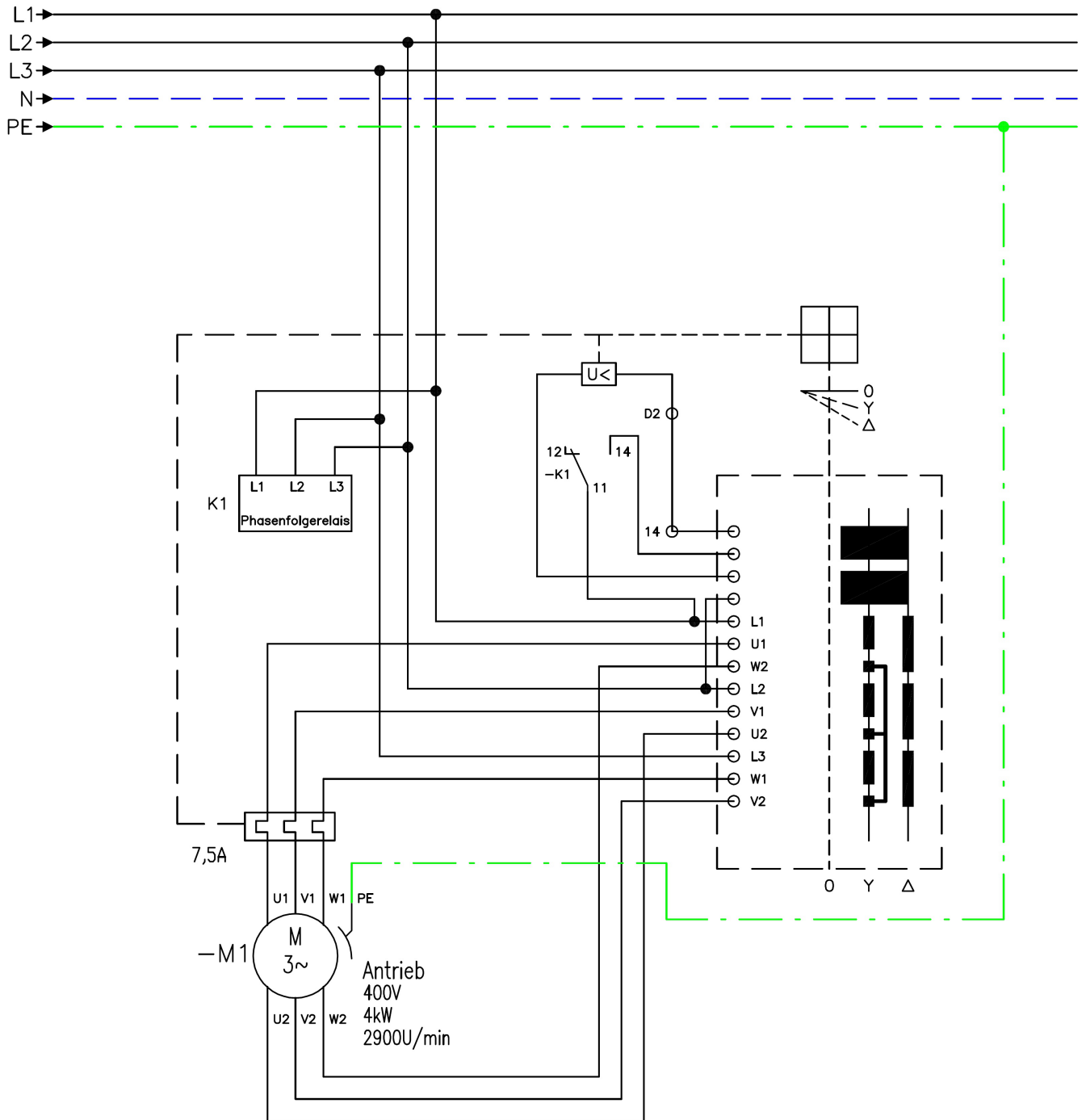
Pos.	Artikelnr.	Bezeichnung	Menge
1	074616	Riemenschutzhaube CobraClassic/PythonCla	1
2	137491	Etikett Frank 3D Ø80mm	1
3	077311	Zylinderschraube M 6x80 DIN 912	1
4	016331	Hohe Rändelmutter M 8 DIN 466	1

14 Schaltplan 2,5 / 3,2kW



14 Schaltplan 2,5 / 3,2kW

15 Schaltplan 4,0kW



16 Werkzeugsatz #060281

Artikelnr.	Bezeichnung	Menge
017601	Gabelschlüssel SW17	1
016842	Gabelschlüssel SW10	1
016799	Gabelschlüssel SW13	1
016800	Gabelschlüssel SW19	1
018635	Gabelschlüssel SW24	1
043826	Doppelringschlüssel SW30/36	1
017027	Inbusschlüssel SW4 DIN 911	1
014956	Inbusschlüssel SW5 DIN 911	1
014957	Inbusschlüssel SW6 DIN 911	1
014959	Inbusschlüssel SW8 DIN 911f. Tr.teller	1
018641	Inbusschlüssel SW10 DIN 911	1
060253	Werkzeugtasche orange	1
016813	Multiclip Urs/Gecko/Cobra/Viper	1

17 Zubehör

Artikelnr.	Bezeichnung	Menge
012624	SCHLEIFBAND 200 X 750 MM K 36, KORUND	1
012627	SCHLEIFBAND 200 X 750 MM K 60, KORUND	1
012629	SCHLEIFBAND 200 X 750 MM K 100, KORUND	1
015315	Gehörschutz	1
016732	Feinstaubmaske Gecko/URS/Cobra	1
040383	Rad-Einstellhilfe kpl. Cobra	1
013839	Staubsack für Cobra/Viper/Python	1
014595	Walzen-Keilriemen XPZ 950 Cobra	1
014596	Ventilator-Keilriemen10x732 Cobra/Python	1
060282	Verl.kabel 3G2,5x12,5 orange/Pallmann	1
062062	Verl.kabel3G2,5x12,5 orange UK230V/Pallm	1
081446	TransportwagenCobraClassic/PythonClassic	1