



Ersatzteilliste

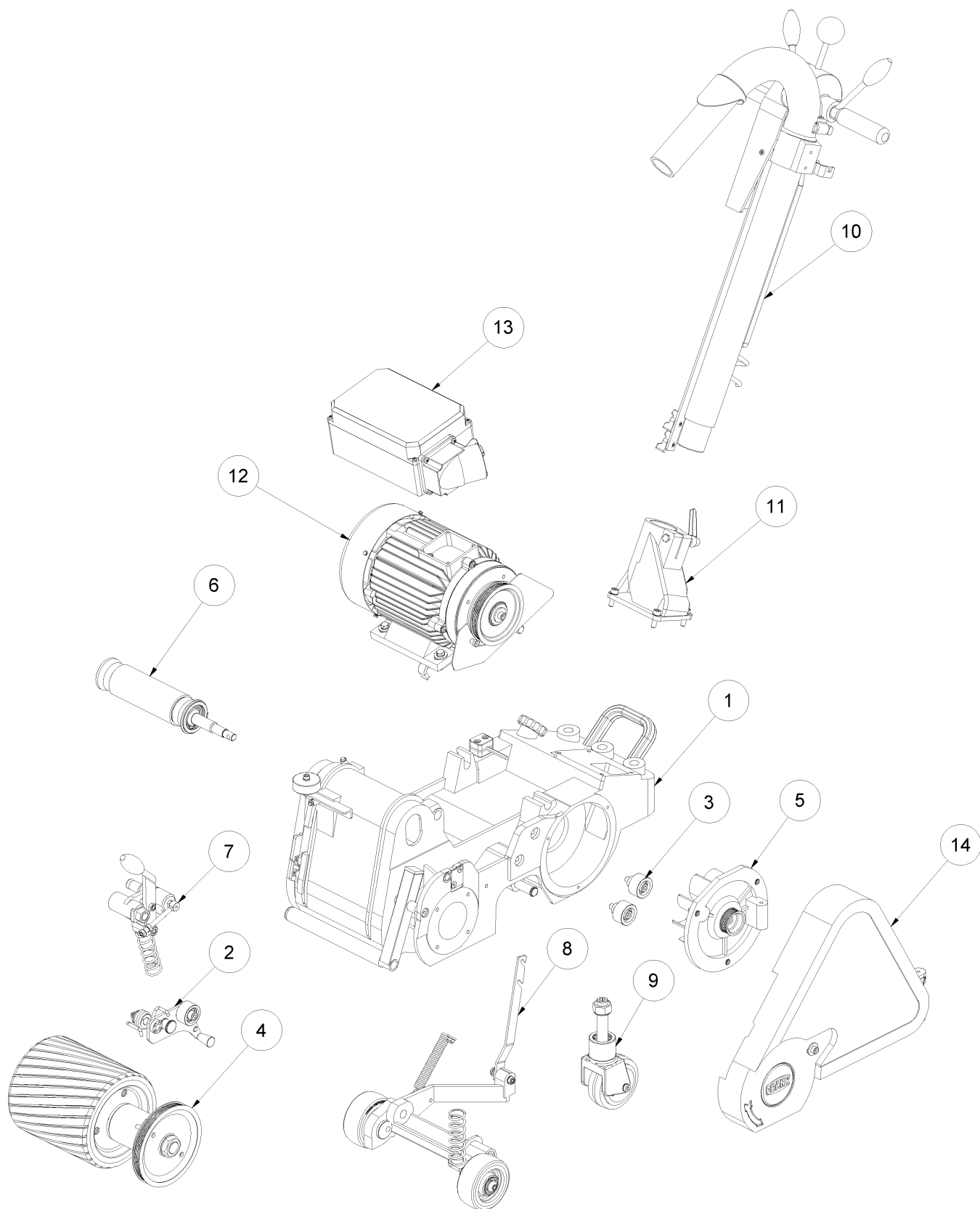
Frank Cobra Classic 230V EU



Inhaltsverzeichnis

1 Frank Cobra Classic 230V EU (0001/2015 - jusqu'à)	3
1 Support de base	5
2 Kit tendeur de courroie	8
3 Kit galet de renvoi courroie	10
4 Palier de rouleau de pongage	12
5 Kit compl.bride de ventilateur Cobra	14
6 Poullie de deviation	16
7 Bride bras tendeur tambour	18
8 Châssis	20
9 Roue avant	22
10 Manche	24
11 Support tube,direction,d'aspirateur	27
12 Moteur 2,5kW	29
13 Moteur Dietz 2.5 KW sans découpe	31
12 Moteur 3,2kW	33
12 Moteur 4kW	35
13 Coffret de commande 2,5kW	37
13 Coffret de commande 2,5kW CH	39
13 Coffret de commande 3,2kW	41
13 Coffret de commande 4kW	43
14 Cache protecteur de la poulie	45
15 Plan électrique	47
16 Jeu d'outils #060281	49
17 Accessories	50

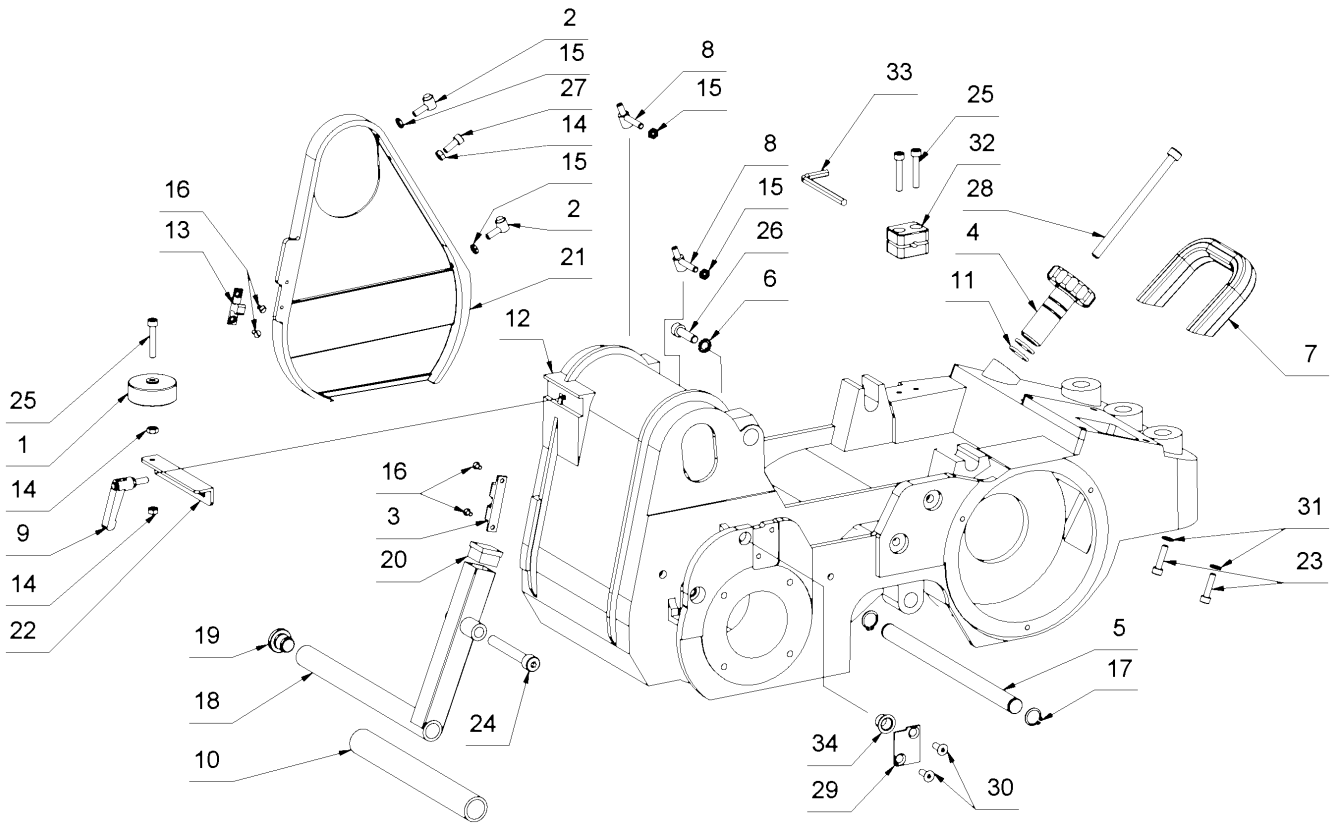
1 Frank Cobra Classic 230V EU (0001/2015 - jusqu'à)



1 Frank Cobra Classic 230V EU (0001/2015 - jusqu'à)

Rep.	Référence	Description
1	01_01_074540	Support de base
2	01_02_083934	Kit tendeur de courroie
3	01_03_074540	Kit galet de renvoi courroie
4	01_07_062228	Palier de rouleau de ponnage
5	01_05_078527	Kit compl.bride de ventilateur Cobra
6	01_09_016845	Poullie de deviation
7	01_07_048500	Bride bras tendeur tambour
8	01_08_074540	Châssis
9	01_09_074570	Roue avant
10	01_10_074562	Manche
11	01_11_048702	Support tube,direction,d'aspirateur
12	01_12_081685	Moteur 4kW
12	01_12_074545	Moteur 2,5kW
12	01_12_077687	Moteur 3,2kW
13	01_13_048631	Coffret de commande 2,5kW
13	01_13_048634	Coffret de commande 2,5kW CH
13	01_13_077687	Coffret de commande 3,2kW
13	01_13_081685	Coffret de commande 4kW
14	01_14_071845	Cache protecteur de la poulie
15	01_15_074540	Plan électrique
16	01_19_060281	Jeu d'outils #060281
17	01_17_078251	Accessories

1 Support de base



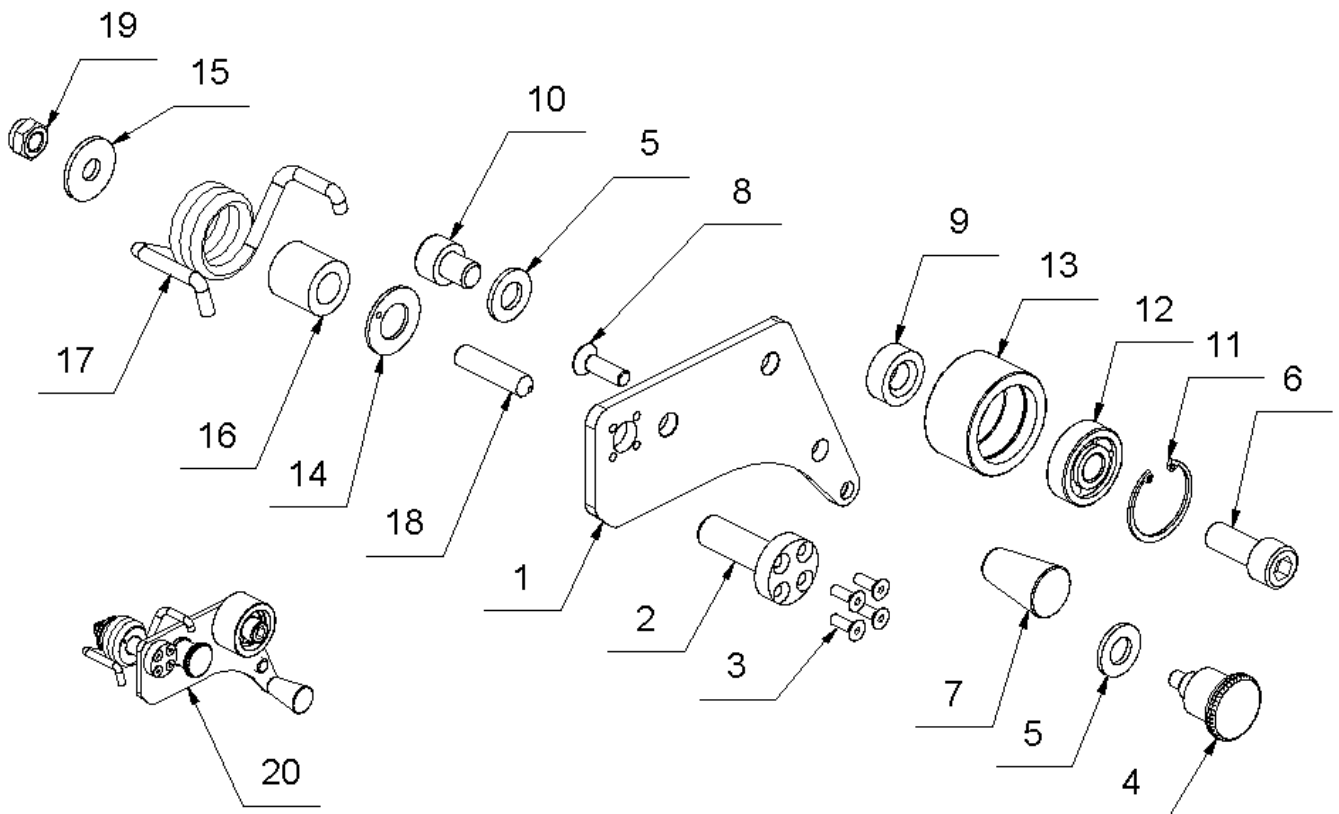
1 Support de base

Rep.	Référence	Description	Quantité
1	016177	Roues butoir 2" Cobra/Viper/Python	1
2	016332	Charnière capot avec fixation Cobra	2
3	016328	Loquet verrou capot Cobra/Viper/Python	1
4	016327	Vis de réglage pression Cobra/Python M24	1
5	016426	Axe de suspension châssis Cobra	1
6	016321	Rondelle éventaille A 8.4 DIN 6798	1
7	048585	Anse de transport arrière Cobra/Python	1
7	172202	Anse de transport arrière Cobra RAL3000	1
8	016334	Boulon pour charnière de capot Cobra	2
9	047212	Poignée de serrage M 6x16	1
10	088644	Poignée PVC noir Ø22x230mm	1
11	043853	Détrompeur noir	2
12	074496	Châssis de machine CobraClassic	1
12	172190	Châssis de machine CobraClassic rouge	1
13	016384	Cran d'arrêt pour verrou Cobra/Viper	1
14	014809	Ecrous six-pans M 6 DIN 934	3
15	018666	Ecrou hexagonal M 6 DIN 936	4
16	018323	Vis à tête fraisée M 4x8 DIN 963	4
17	043891	Circlip A16 DIN 471	2
18	016439	Anse de transport Cobra	1
18	172201	Anse de transport Cobra Classic RAL3000	1
19	016442	Bouchon d'étanchéité Cobra/Python	1
20	019118	Bouchon à quatre pans 25x25x11.5 noir	1
21	016176	Capot protecteur tambour Cobra/Python	1
21	172184	Capot protecteur tambour Cobra Classic	1
22	016336	Bride pour roue Cobra/Viper/Python	1
23	014731	Vis à tête cylindrique M 6x25 DIN 912	2
24	016441	Vis à tête cylindrique M 10x75 DIN 912	1
25	018264	Vis à tête cylindrique M 6x35 DIN 912	3
26	014736	Vis à tête cylindrique M 8x30 DIN 912	1
27	014729	Vis à tête cylindrique M 6x16 DIN 912	1
28	016432	Vis à tête cylindrique M 8x130 DIN 912	1
29	053221	Panneau de buté boulon d'arrêt Cobra 09	1
30	014756	Vis tête fraisée M 6x16 DIN 7991 10.9 D	2

1 Support de base

Rep.	Référence	Description	Quantité
31	014827	Rondelle M6 DIN 125 A	2
32	079023	Clip p.clé SW 6	1
33	014957	Clé 6 pans N°6	1
34	018765	Douille à collerette 1212 DU	1

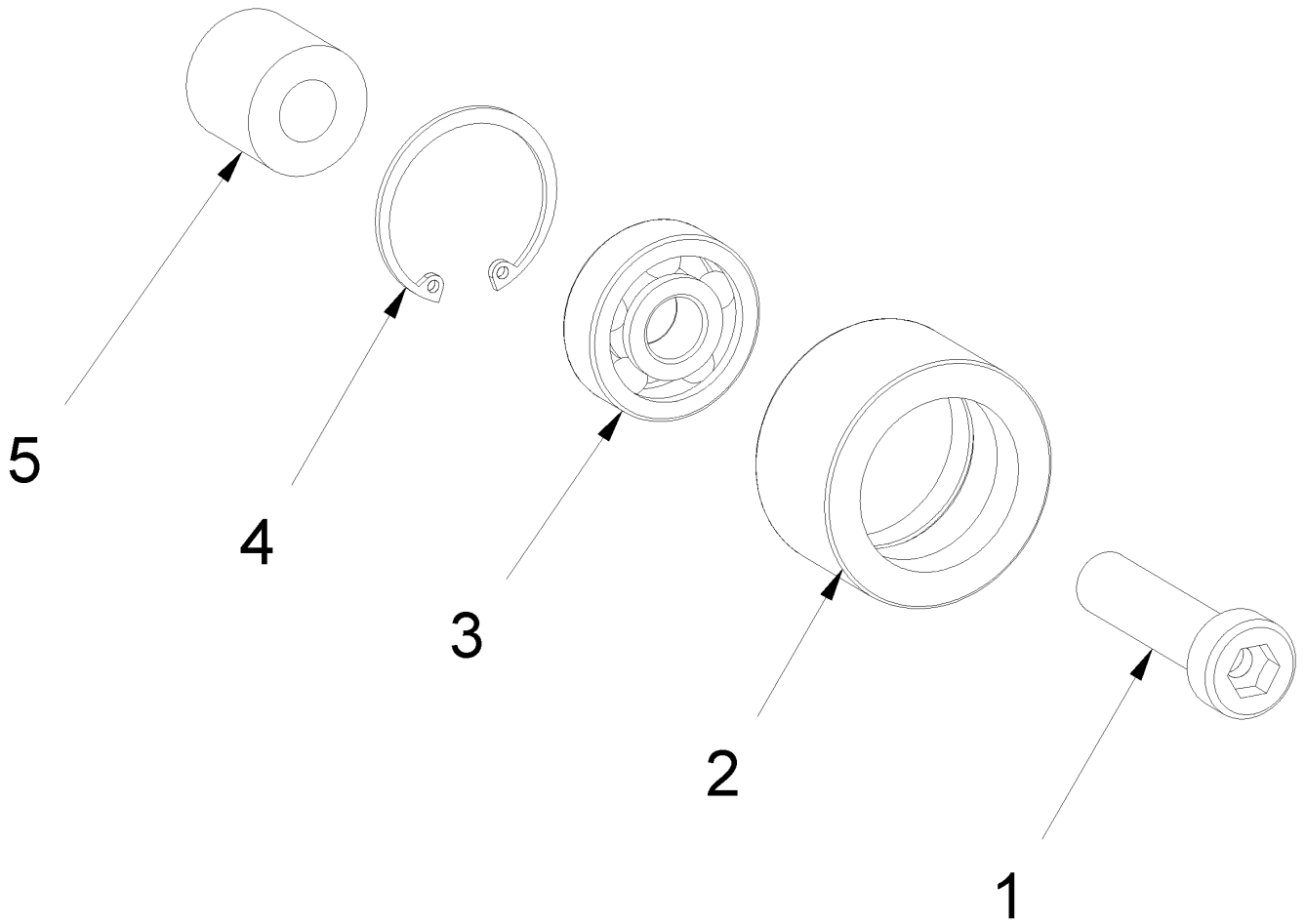
2 Kit tendeur de courroie



2 Kit tendeur de courroie

Rep.	Référence	Description	Quantité
1	083884	Travée porte-rouleau	1
2	083879	Arbre avec collerette Porte-poulie tesio	1
3	017703	Vis à tête fraisée M 4x12 DIN 7991 10.9	4
4	052440	Goujon de blocage	1
5	014829	Rondelle M10 DIN 125 A	2
6	049654	Vis à tête cylindrique M 10x25 DIN 912	1
7	083912	Cône bouton 25mm SAM	1
8	014757	Vis à tête conique M6x20 DIN 7991 10.9	1
9	052690	Entretoise 21x10x8 Cobra 09	1
10	018302	Vis á tête cylindrique M10x12 DIN 912	1
11	053318	Circlip I 30 DIN 472	1
12	018353	Roulement à billes 6200 2RS HS800	1
13	052468	Galets tendeurs poulie de renvoi Cobra09	1
14	068574	Disque WC12DU 14x26x1,5	1
15	018737	Rondelle 8,4x24x2 DIN 9021 galv.	1
16	052487	Entretoise pour resort Cobra 09	1
17	064322	Ressort action angulaire 5mm Cobra	1
18	014790	Vis sans tête M8x35 DIN 913	1
19	014816	Ecrou M8 DIN 985	1
20	083934	Travée porte-rouleau	1

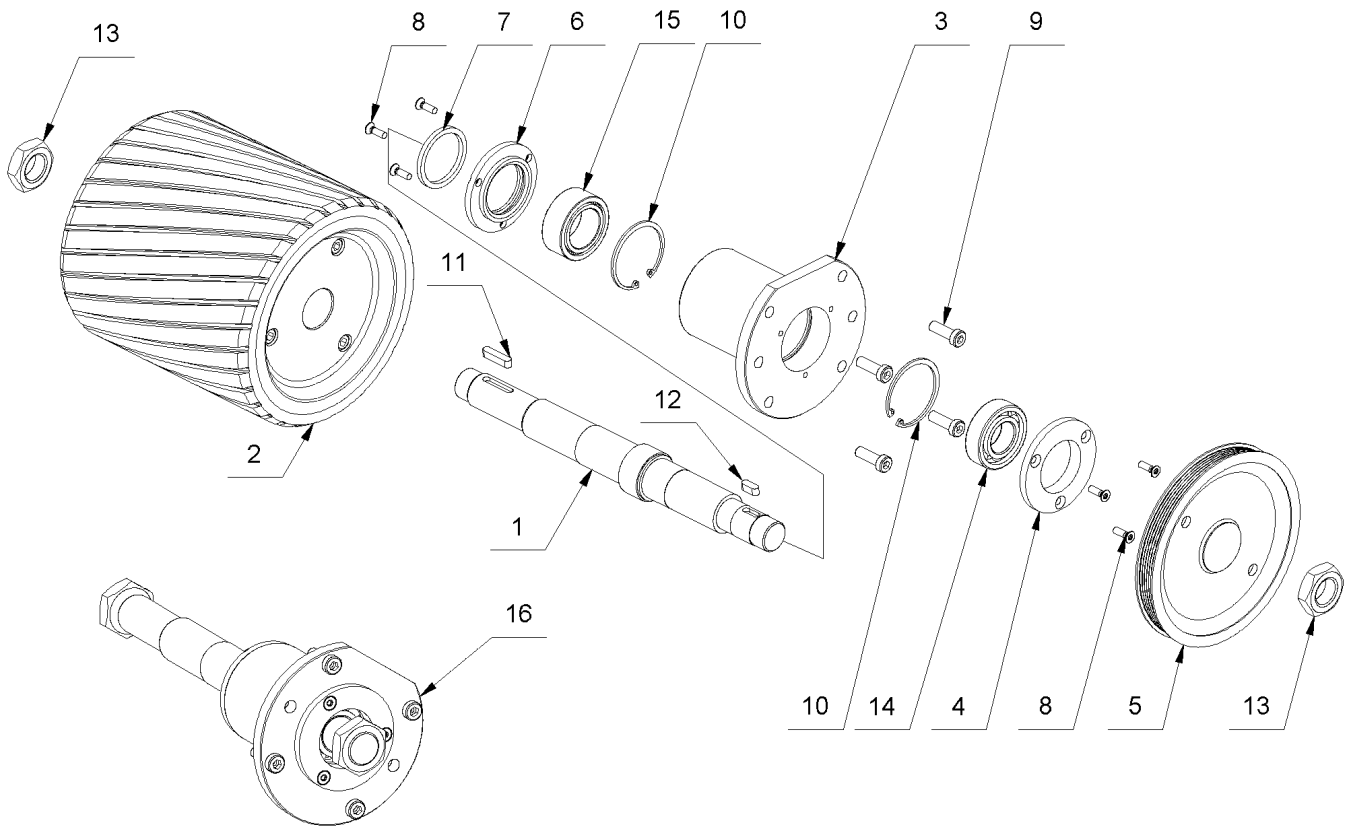
3 Kit galet de renvoi courroie



3 Kit galet de renvoi courroie

Rep.	Référence	Description	Quantité
1	043915	Vis à tête cylindrique M 10x40 DIN 6912	1
2	052468	Galets tendeurs poulie de renvoi Cobra09	1
3	018353	Roulement à billes 6200 2RS HS800	1
4	053318	Circlip I 30 DIN 472	1
5	079805	Jach à distance 21x10x19	1

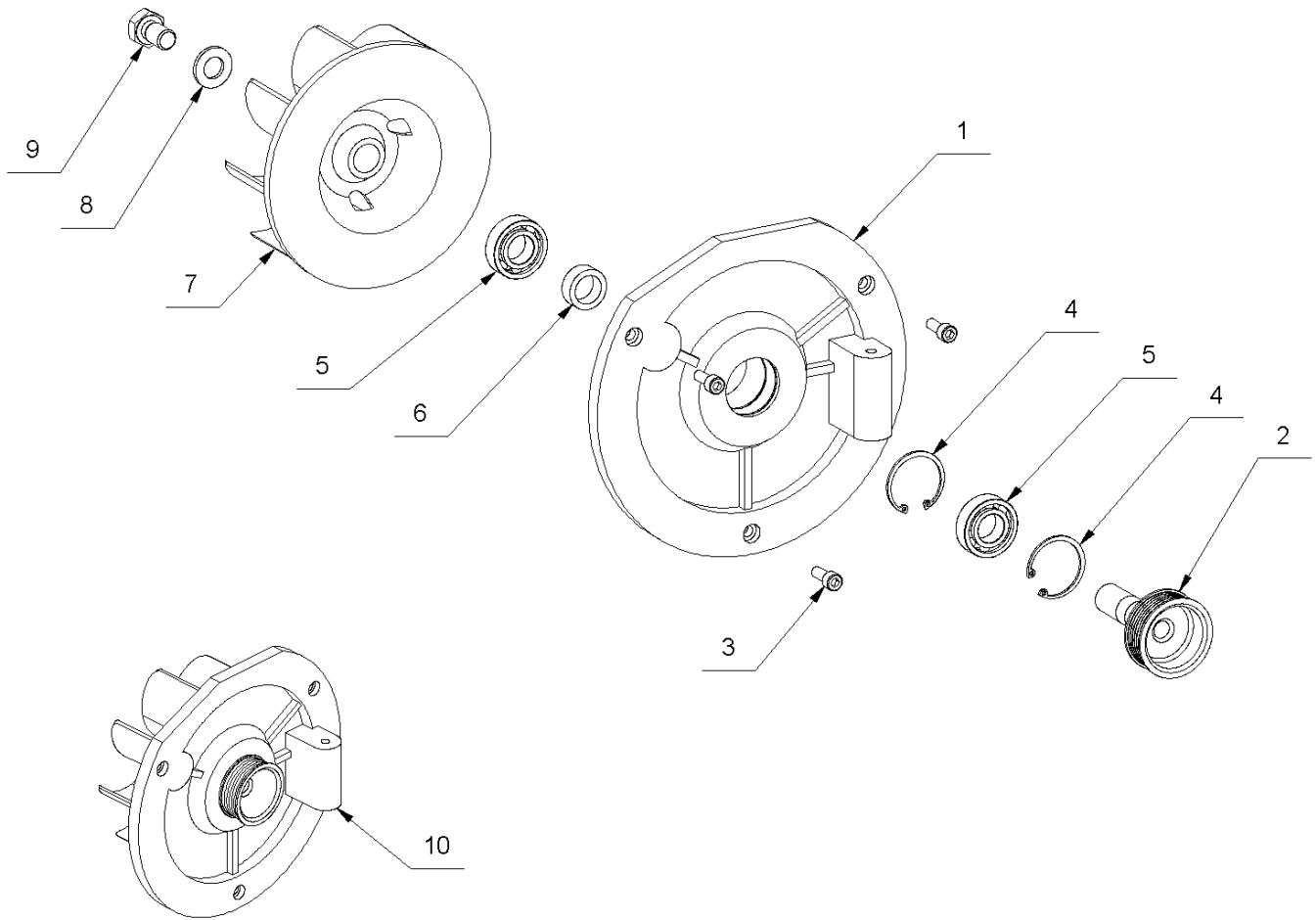
4 Palier de rouleau de pongage



4 Palier de rouleau de ponçage

Rep.	Référence	Description	Quantité
1	052470	Axe de rouleau de ponçage Cobra 09	1
2	013587	Rouleau de ponçage pour Cobra	1
3	016364	Support de bride tambour Cobra/python	1
4	052482	Chapeau de roulement extérieur	1
5	052466	Poulie d'entraînement tambour Cobra 09	1
6	016366	Chapeau de palier intér.Cobra/Python	1
7	016188	Joint feutré Cobra/Viper/Python	1
8	080377	Vis à tête conique M5x16 (Torx)	6
9	016365	Vis à tête cylindrique M 8x25 DIN 6912	4
10	014857	Circlip I 52 DIN 472	2
11	016361	Clavette 6x6x30 DIN 6885	1
12	016505	Ressort d'ajustage 6x6x16 DIN 6885	1
13	014614	Ecrous six-pans M 24x1,5 DIN 936	2
14	018348	Roulement à billes 6205 2 RS	1
15	016183	Roulement à aiguilles Cobra NA49/32	1
16	053244	Kit support de bride tamb.Cobra09/Class.	1

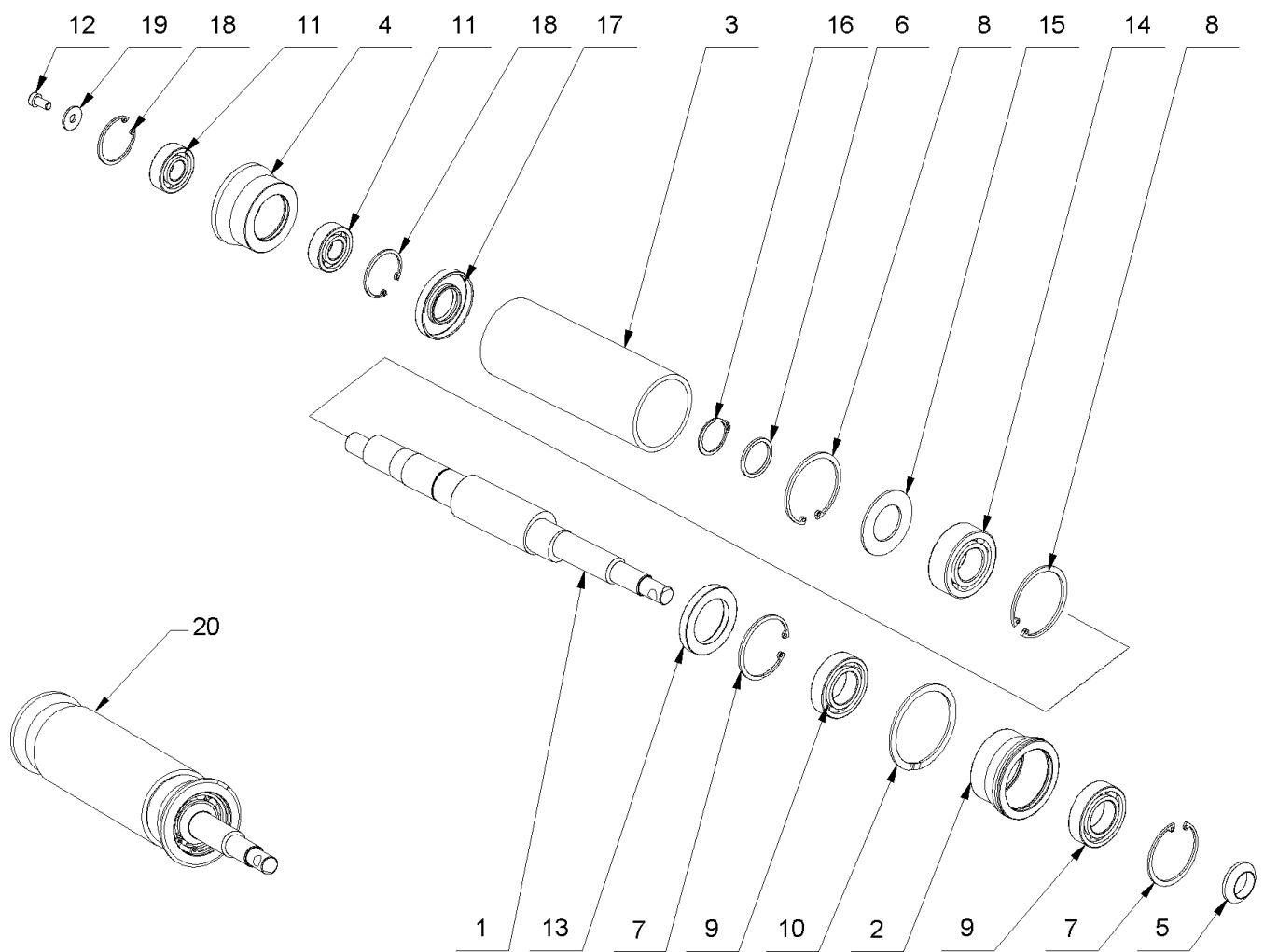
5 Kit compl.bride de ventilateur Cobra



5 Kit compl.bride de ventilateur Cobra

Rep.	Référence	Description	Quantité
1	074569	Bride ventilateur Cobra Classic	1
1	172187	Bride ventilateur Cobra Classic Ral 3000	1
2	052467	Poulie d'entrainement ventil. Cobra 09	1
3	014729	Vis à tête cylindrique M 6x16 DIN 912	3
4	018091	Circlip I 35 DIN 472	2
5	018359	Roulement rainuré 6003 2RS	2
6	052491	Entretoise ventilateur Cobra 09	1
7	014599	Hélice de ventilateur Cobra	1
8	014830	Rondelle M12 DIN 125 A D	1
9	017455	Vis à tête hexagonale M 12x20 DIN 933	1
10	078527	Kit bride de ventilateur Cobra Classic	1
10	172182	Bride de ventilateur cpl Cobra Classic	1

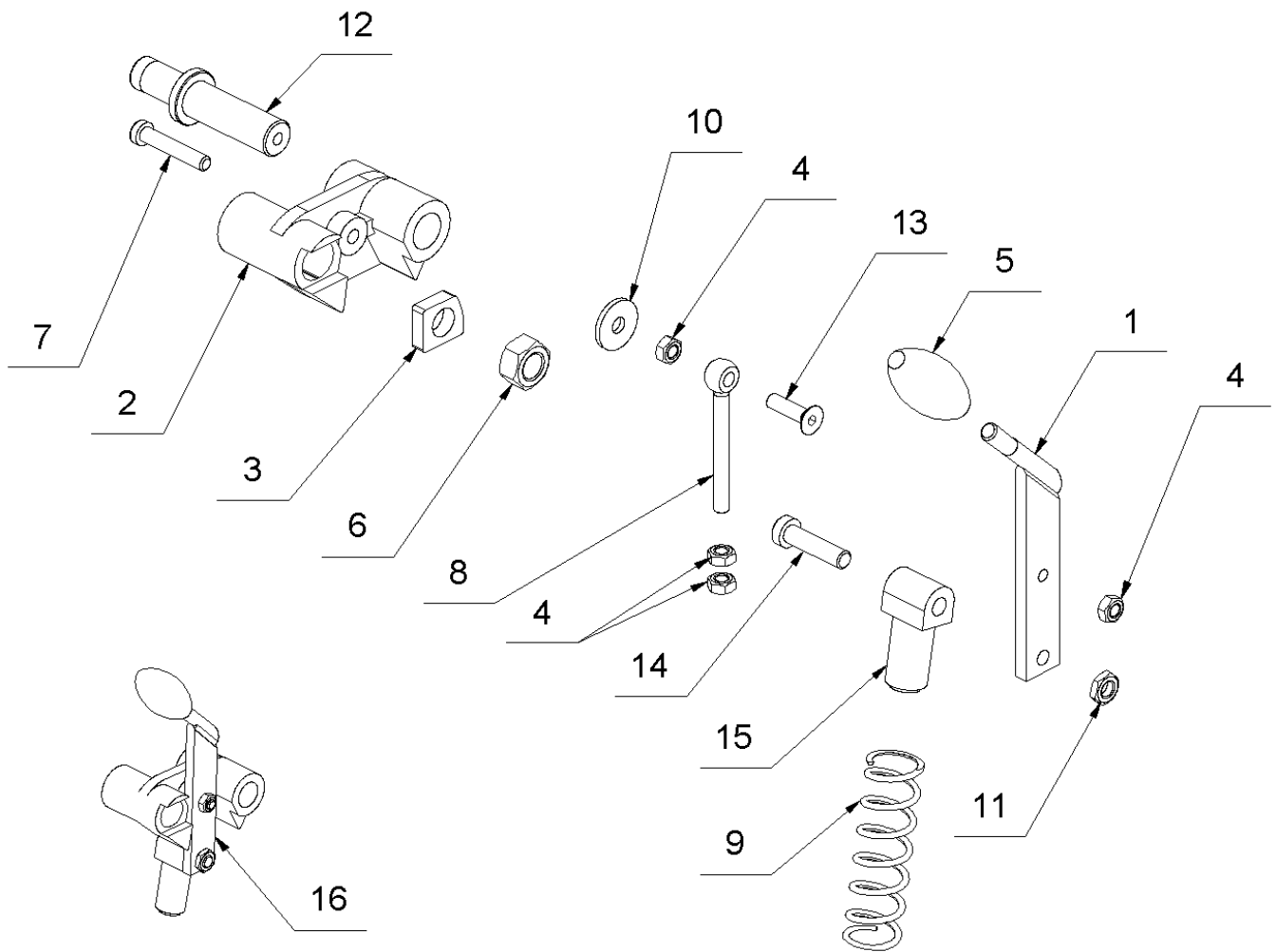
6 Poullie de deviation



6 Poulie de deviation

Rep.	Référence	Description	Quantité
1	016189	Arbre de rouleau d'entraînement Cobra	1
2	014625	Galet intérieur Cobra/Viper/Python	1
3	014629	Galet de roulement à vide Cobra/Viper	1
4	014622	Rouleau extérieur Cobra/Viper/Python	1
5	016202	Bague d'ajustage Cobra/Python	1
6	016360	Cale	1
7	014855	Circlip I 47 DIN 472	2
8	014857	Circlip I 52 DIN 472	2
9	014704	Roulement à billes 6005 2RSH	2
10	166323	Anneau d'étanchéité XDNS 60-X	1
11	018351	Roulement à billes 6202 2 RS	2
12	055830	Vis à tête cylindrique M 6x12 DIN 7984	1
13	014628	Bague d'étanchéité	1
14	016198	Palier pendulaire DIN 630 2205 2RS	1
15	043833	Rondelle 51x42x0.5	1
16	014852	Circlip A 25 DIN 471	1
17	014634	Bague Simmerring Viper	1
18	018091	Circlip I 35 DIN 472	2
19	017724	Rondelle DIN 9021 6,4x18x1,6	1
20	016845	Poulie de Renvoi complètes Cobra	1

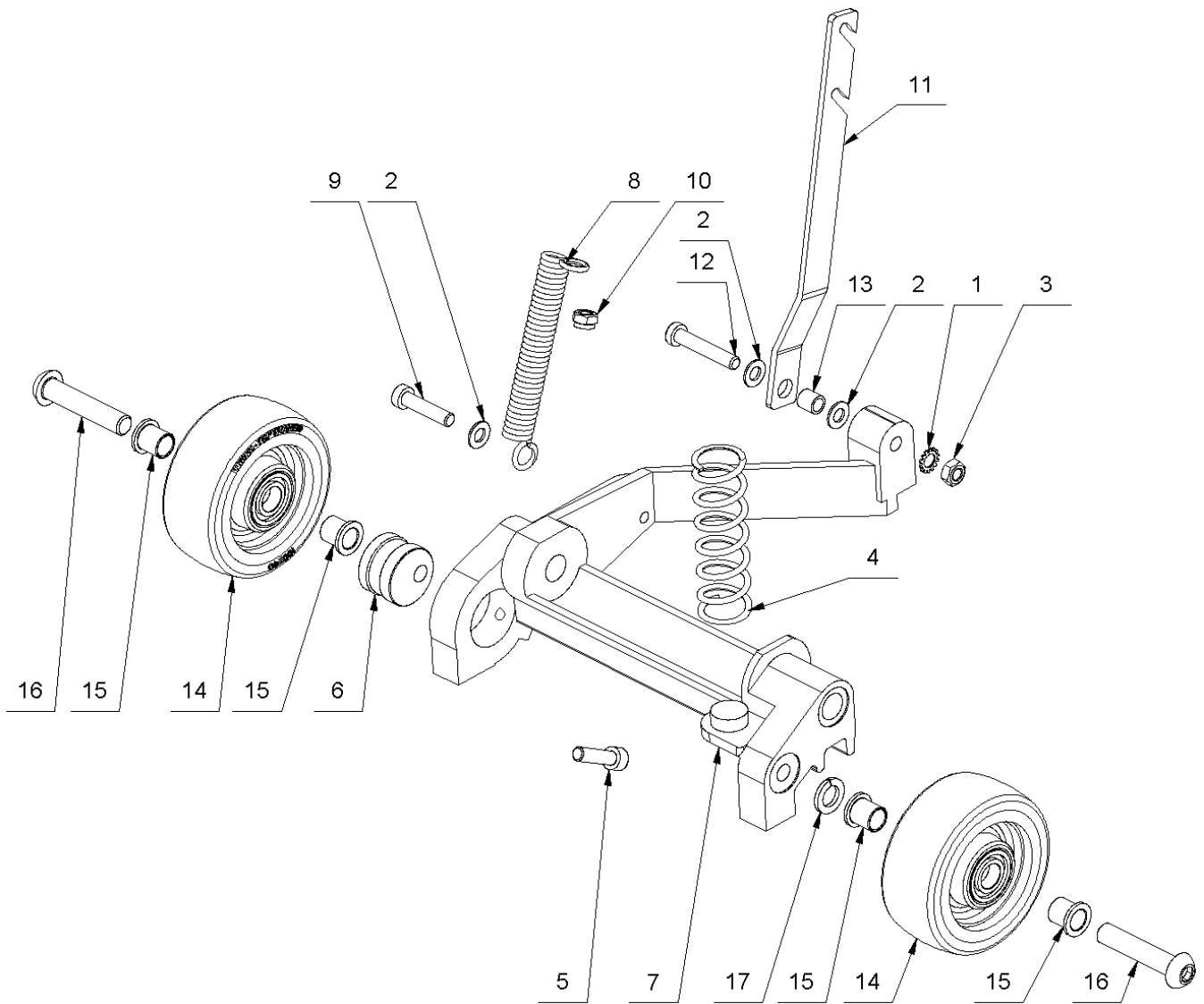
7 Bride bras tendeur tambour



7 Bride bras tendeur tambour

Rep.	Référence	Description	Quantité
1	016342	Levier de serrage Cobra/Viper/Python	1
2	016338	Levier bras tendeur tambour Cobra/Python	1
3	016190	Support de guidage pour Cobra/Python	1
4	014810	Ecrous six-pans M 8 DIN 934 I6I/I8I	4
5	016180	Poignée boule Cobra/Python/Viper	1
6	014620	Ecrou hexagonal M16 DIN 934	1
7	016343	Vis à tête cylindrique M 8x45 DIN 6912	1
8	016347	Vis à anneau	1
9	016179	ressort de pression 30x100x3,5	1
10	043902	Rondelle 8.4x30 DIN 522	1
11	014811	Ecrous six-pans M 10 DIN 934	1
12	016345	Goupille d'arrêt Cobra/Viper/Python	1
13	017116	Vis à tête fraisée M8x30 10.9 DIN 7991	1
14	043915	Vis à tête cylindrique M 10x40 DIN 6912	1
15	016492	Vis de pression Cobra/Viper/Python	1
16	048500	Kit support tendeur tambour Cobra/Python	1

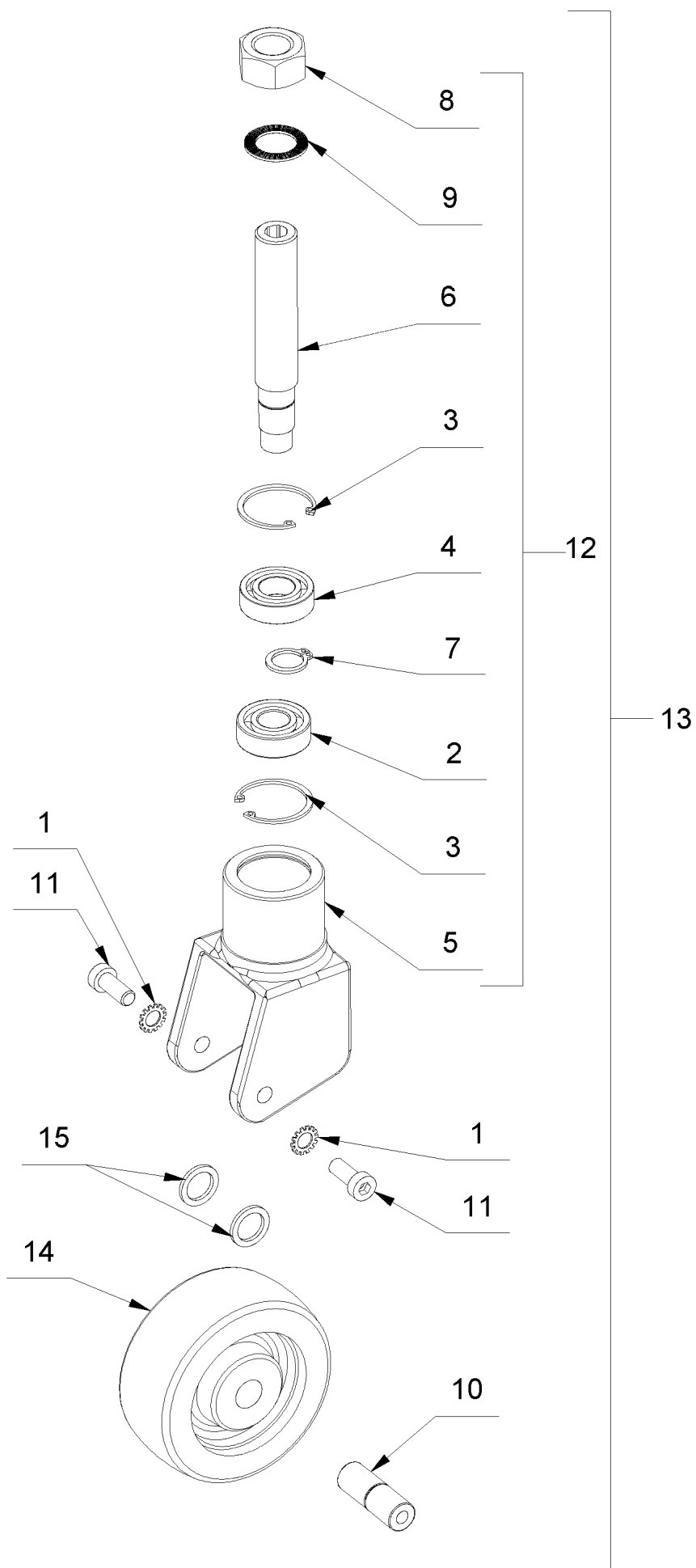
8 Châssis



8 Châssis

Rep.	Référence	Description	Quantité
1	016321	Rondelle éventaille A 8.4 DIN 6798	1
2	014828	Rondelle M8 DIN 125 A	3
3	014810	Ecrous six-pans M 8 DIN 934 I6I/I8I	1
4	016179	ressort de pression 30x100x3,5	1
5	014736	Vis à tête cylindrique M 8x30 DIN 912	1
6	016425	Excentrique Cobra/Viper/Python	1
7	016428	Levier de châssis Cobra	1
8	016175	Ressort de régulation Cobra/Python	1
9	016430	Vis à tête cylindrique M 8x35 DIN 6912	1
10	014816	Ecrou M8 DIN 985	1
11	016434	Barre de connection Cobra	1
12	016343	Vis à tête cylindrique M 8x45 DIN 6912	1
13	016437	Entretoise 11x8x5 Cobra/Viper	1
14	074349	Roulette Ø98mm Cobra	2
15	074350	Douille 20x12,1x17	4
16	074347	Vis à tête bombée M12x60 ISO7380/1	2
17	016424	Rondelle grower 12 DIN 127	1

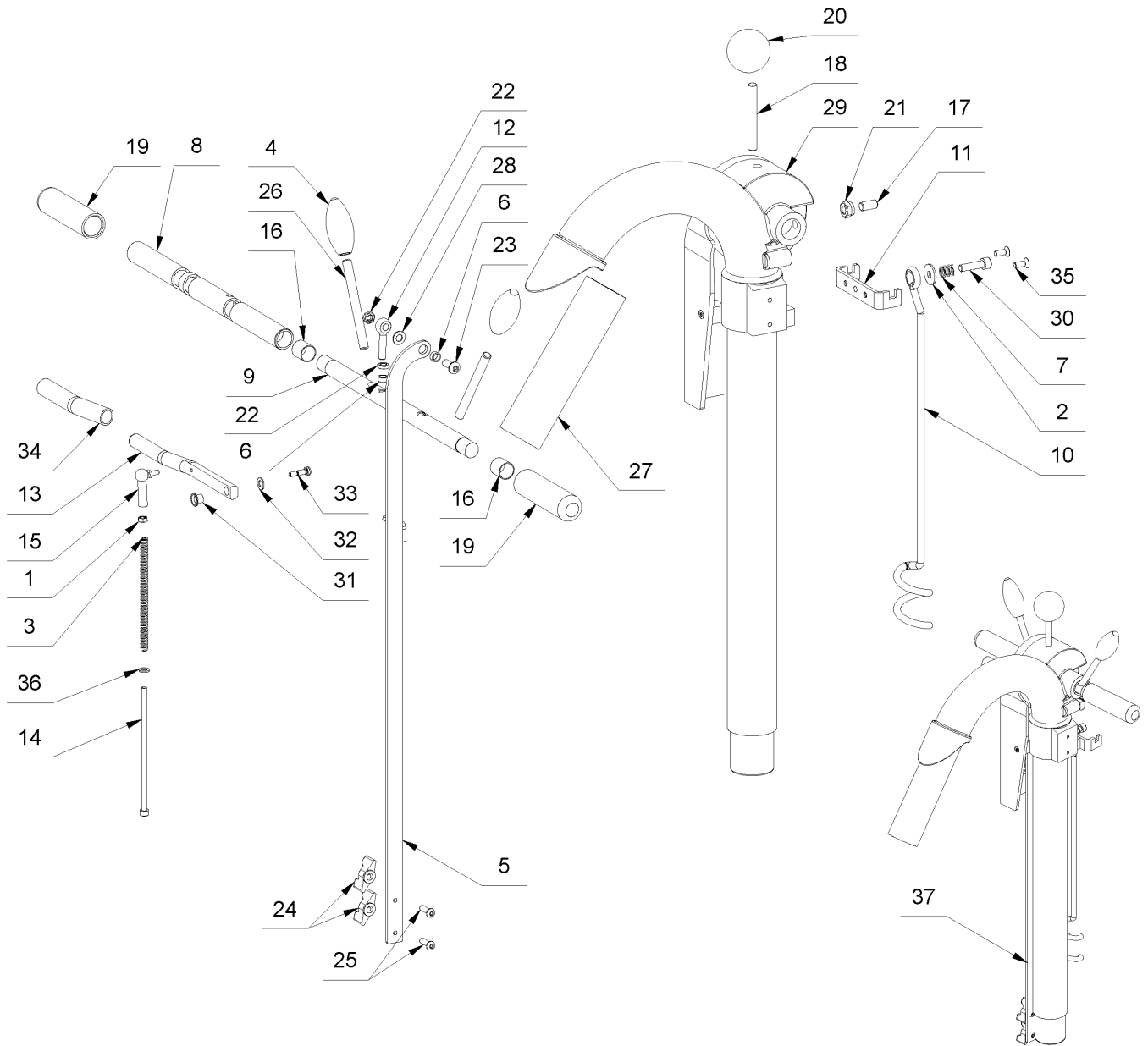
9 Roue avant



9 Roue avant

Rep.	Référence	Description	Quantité
1	016321	Rondelle éventaille A 8.4 DIN 6798	2
2	018351	Roulement à billes 6202 2 RS	1
3	018091	Circlip I 35 DIN 472	2
4	018359	Roulement rainuré 6003 2RS	1
5	016406	Fourche directrice sans roue Cobra	1
6	016410	Axe de basculement Cobra/Python	1
7	014850	Circlip A 17 DIN 471	1
8	039981	Ecrou hexagonal M 20x1.5 DIN 934	1
9	074979	Rondelle M20	1
10	014601	Arbre de roue direct. Cobra/Viper/Python	1
11	016413	Vis à tête cylindrique M 8x20 DIN 6912	2
12	047064	Kit fourche directionnelle s.roue Cobra	1
13	074570	Volant avec la fourche cpl. CobraClassic	1
14	074349	Roulette Ø98mm Cobra	1
15	074346	Rondelle 15x21x2 DIN 988	2

10 Manche



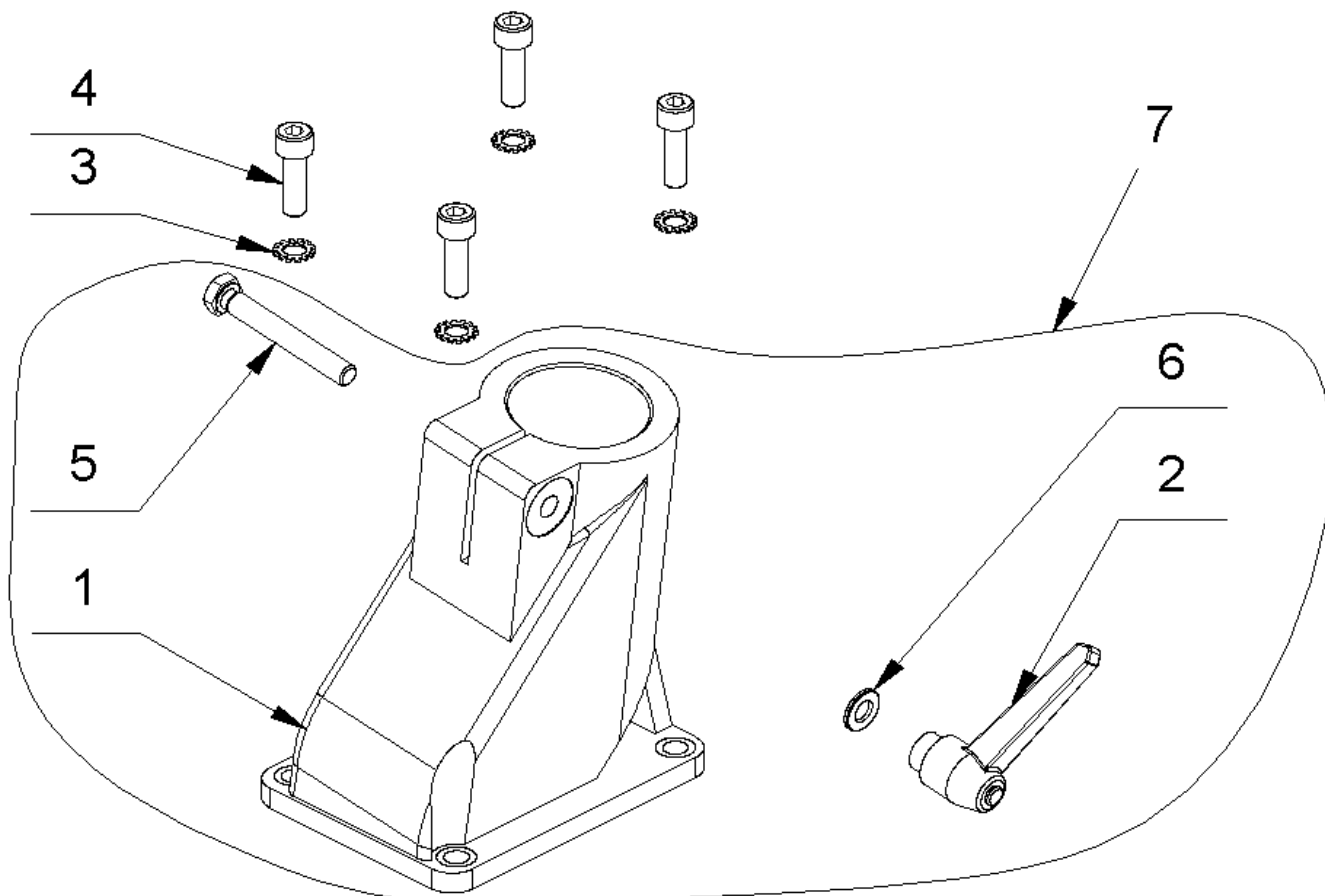
10 Manche

Rep.	Référence	Description	Quantité
1	014809	Ecrous six-pans M 6 DIN 934	1
2	018737	Rondelle 8,4x24x2 DIN 9021 galv.	1
3	016638	ressort de pression 9x167x1,2	1
4	016180	Poignée boule Cobra/Python/Viper	2
5	082666	Tige de levage 595 Cobra Classic	1
6	016437	Entretoise 11x8x5 Cobra/Viper	2
7	043827	ressort de pression 13x20x1,5	1
8	047301	Tube de poignée Cobra	1
9	047304	Arbre pour abaissement Cobra	1
10	014548	Queue de cochon câble Cobra/Viper/Python	1
11	016521	Support de cable Cobra/Viper/Python	1
12	047216	Vis à oeillet M8x40 DIN 444	1
13	016628	Poignée de levage Cobra	1
14	016673	Vis à tête cylindrique M 6x150 DIN 912	1
15	016632	Joint d'angle Cobra/Viper/Python	1
16	047218	Douille DU 1820	2
17	018216	Vis de fixation M10x20 DIN 913	1
18	014788	Tige filetée M 10x60 DIN 835-8.8	1
19	047310	Revêtement de poignée magura	2
20	047220	Ecrou boule 50mm M 10	1
21	014817	Ecrou M10 DIN 986	1
22	017676	Ecrou hexagonal M 8 DIN 936	2
23	047385	Vis à tête bombée M8x20	1
24	047796	Ecrou papillon M6 plastique	2
25	018706	Vis à tête bombée M6x20	2
26	016404	Système de levier Cobra/Viper	2
27	047208	Embbase tube d'aspiration Cobra	1
28	014828	Rondelle M8 DIN 125 A	1
29	077095	Timon direct. basculement contr.FH2HD595	1
30	014736	Vis à tête cylindrique M 8x30 DIN 912	1
31	019086	Douille BB 0810	1
32	078449	Rondelle d'ajustage 8x14x1,2 DIN 988	1
33	053781	Vis de fixation M 6x12 DIN 7379 Cobra	1
34	082068	PVC-poignée Wega noir	1

10 Manche

Rep.	Référence	Description	Quantité
35	014756	Vis tête fraisée M 6x16 DIN 7991 10.9 D	2
36	014827	Rondelle M6 DIN 125 A	1
37	074562	Guidage cpl.Cobra Classic	1

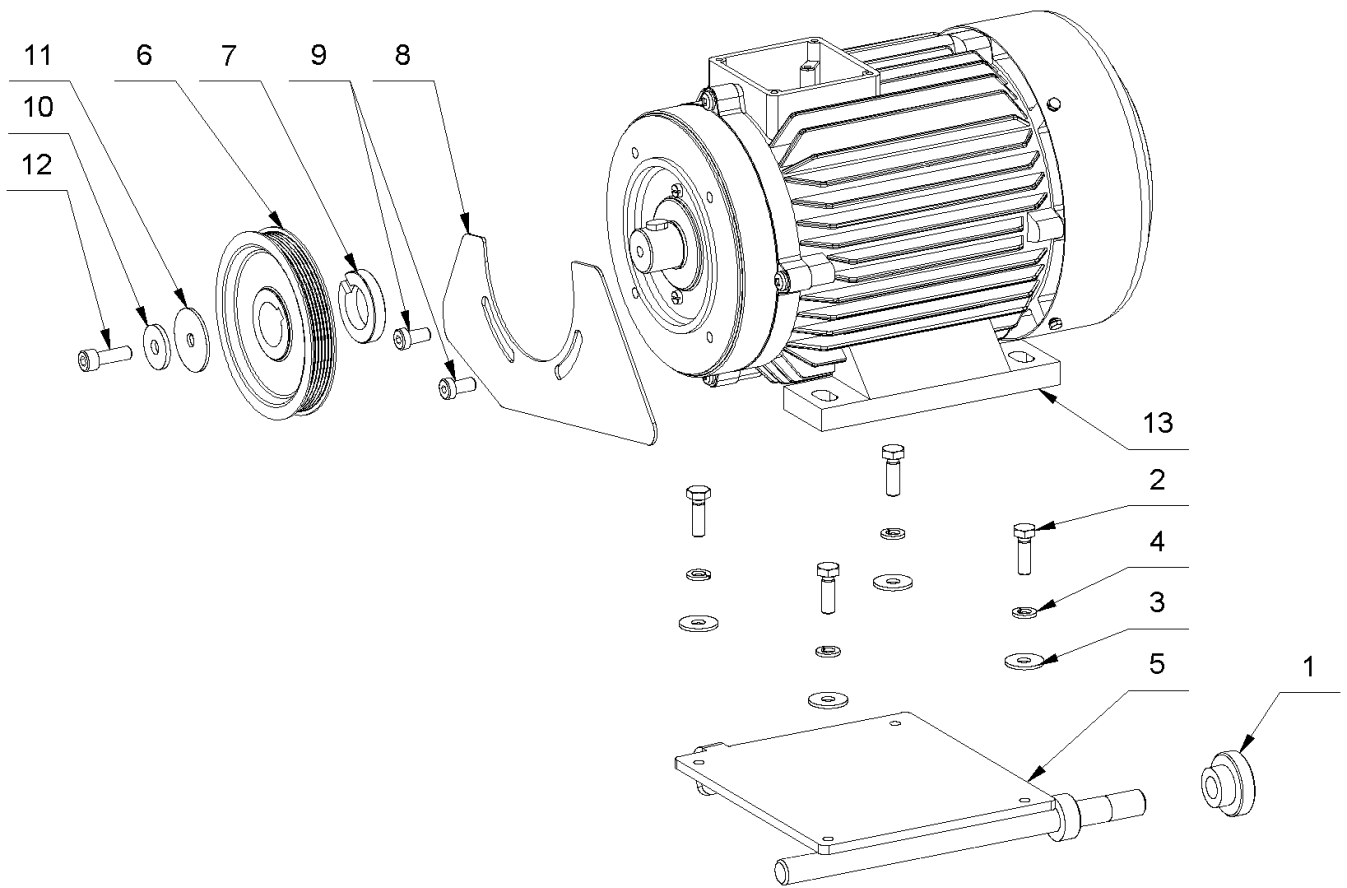
11 Support tube, direction, d'aspirateur



11 Support tube,direction,d'aspirateur

Rep.	Référence	Description	Quantité
1	047307	Support tube direction/aspirat.7°Cobra	1
1	172185	Support tube direction/aspirat.7° rouge	1
2	014877	Poignée de serrage M 8	1
3	016321	Rondelle éventaille A 8.4 DIN 6798	4
4	014735	Vis à tête cylindrique M 8x25 DIN 912	4
5	047213	Vis à tête à six-pans M 8x60 DIN 933	1
6	014828	Rondelle M8 DIN 125 A	1
7	048702	Kit jeux directionel 7°	1

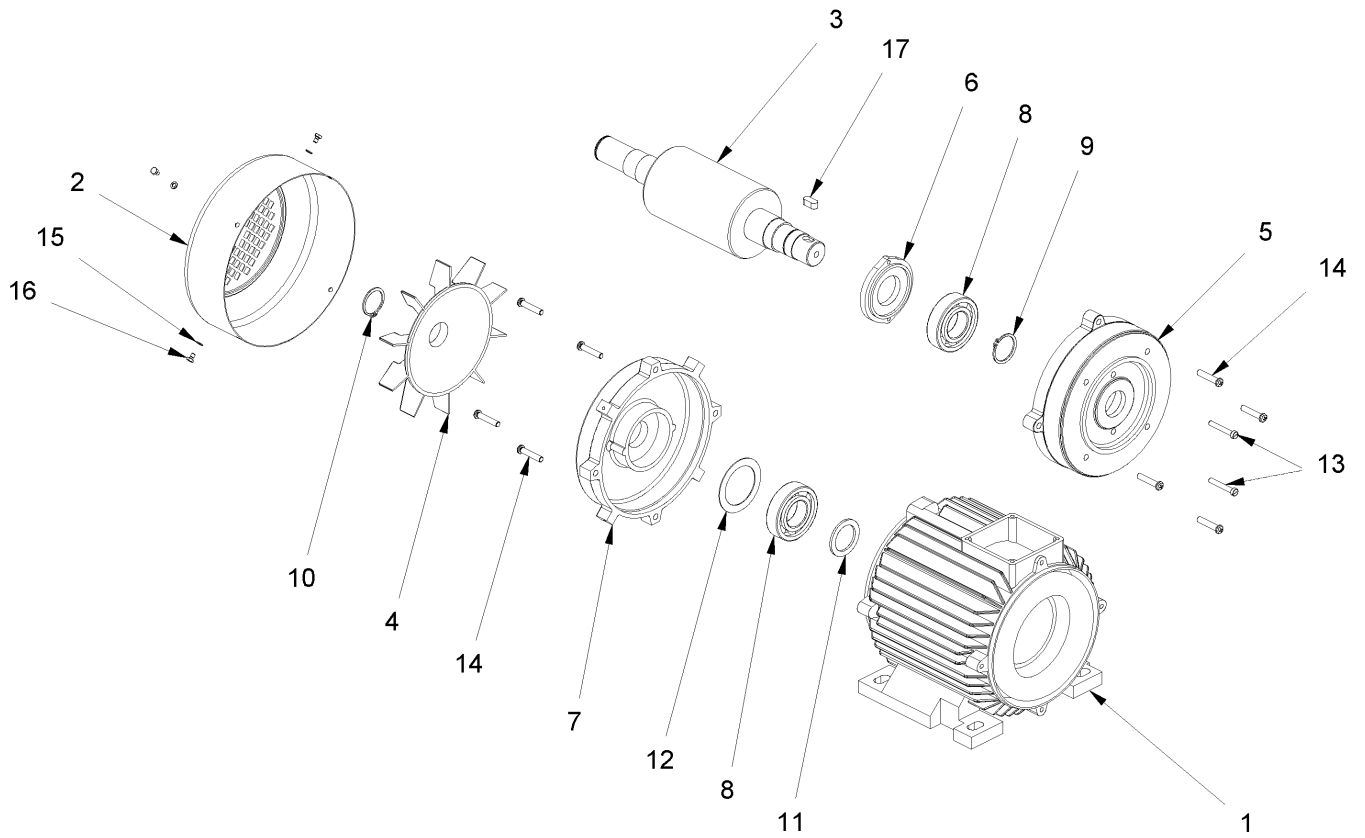
12 Moteur 2,5kW



12 Moteur 2,5kW

Rep.	Référence	Description	Quantité
1	016603	Ecrou moletée M16 Cobra	1
2	014775	Vis à six-pans M 8x25 DIN 933	4
3	018737	Rondelle 8,4x24x2 DIN 9021 galv.	4
4	016455	Rondelle grower 8 DIN 127	4
5	078531	Support moteur Frank Cobra Classic	1
6	052462	Poulie d'entraînement moteur Cobra 09	1
7	077386	Entretoise moteur FrankCobraClassic	1
8	077051	Garde-boue Frank Cobra Classic	1
9	043918	Vis à tête cylindrique M 8x16 DIN 7984	2
10	016612	Rondelle 9 DIN 440	1
11	043903	Rondelle 8,4x40x1,5 DIN 522	1
12	014735	Vis à tête cylindrique M 8x25 DIN 912	1
13	078515	Moteur Dietz 2.5 KW sans découpe	1

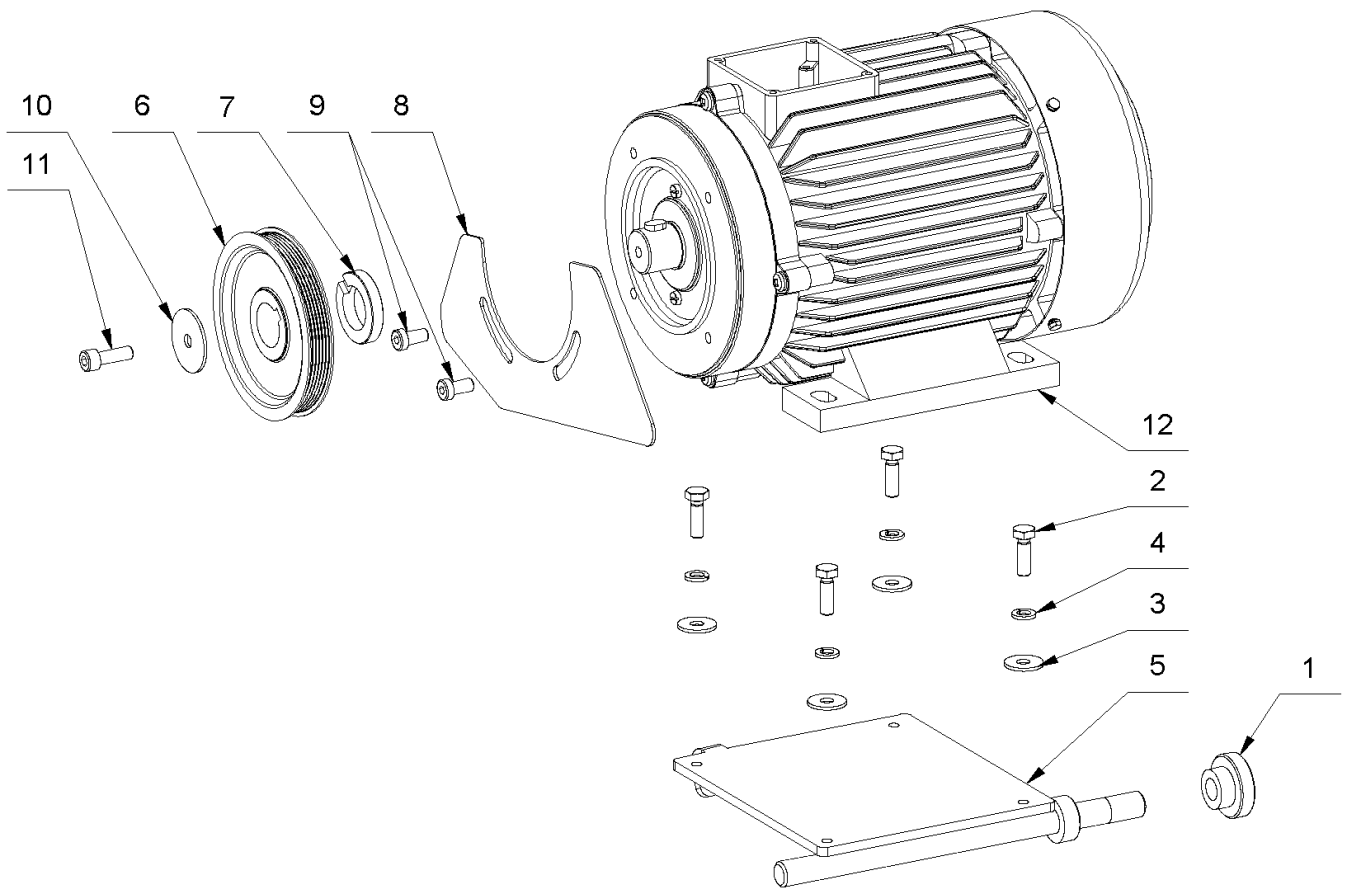
13 Moteur Dietz 2.5 KW sans découpe



13 Moteur Dietz 2.5 KW sans découpe

Rep.	Référence	Description	Quantité
1	043909	Bouclier-palier devant Cobra	1
2	043906	Protection ventilateur DIETZ 2.5 KW	1
3	043867	Rotor avec arbre Cobra/Python 2,5kW/50Hz	1
4	043860	Moteur ventilateur DIETZ 2,5 KW	1
5	043896	Boîtier a.stator Cobra/Python2,5kW/50Hz	1
6	043847	Chapeau de palier	1
7	043840	Bouclier-palier arrière Cobra	1
8	043845	Roulement à billes 6206 2 RS	2
9	014853	Circlip A 30 DIN 471	1
10	043893	Circlip A 28 DIN 471	1
11	043824	Spacer 42x30x2,5	1
12	043913	Ring(85.01)	1
13	043920	Cylinder screw M5x35 DIN 84	2
14	014804	Vis à tête bombée M4x10 DIN 7986	8
15	043830	Rondelle fendue 4 DIN 127	4
16	043887	Vis M 4x 6 DIN 933	4
17	043862	Ressort d'ajustage 8x7x14 DIN 6885	1

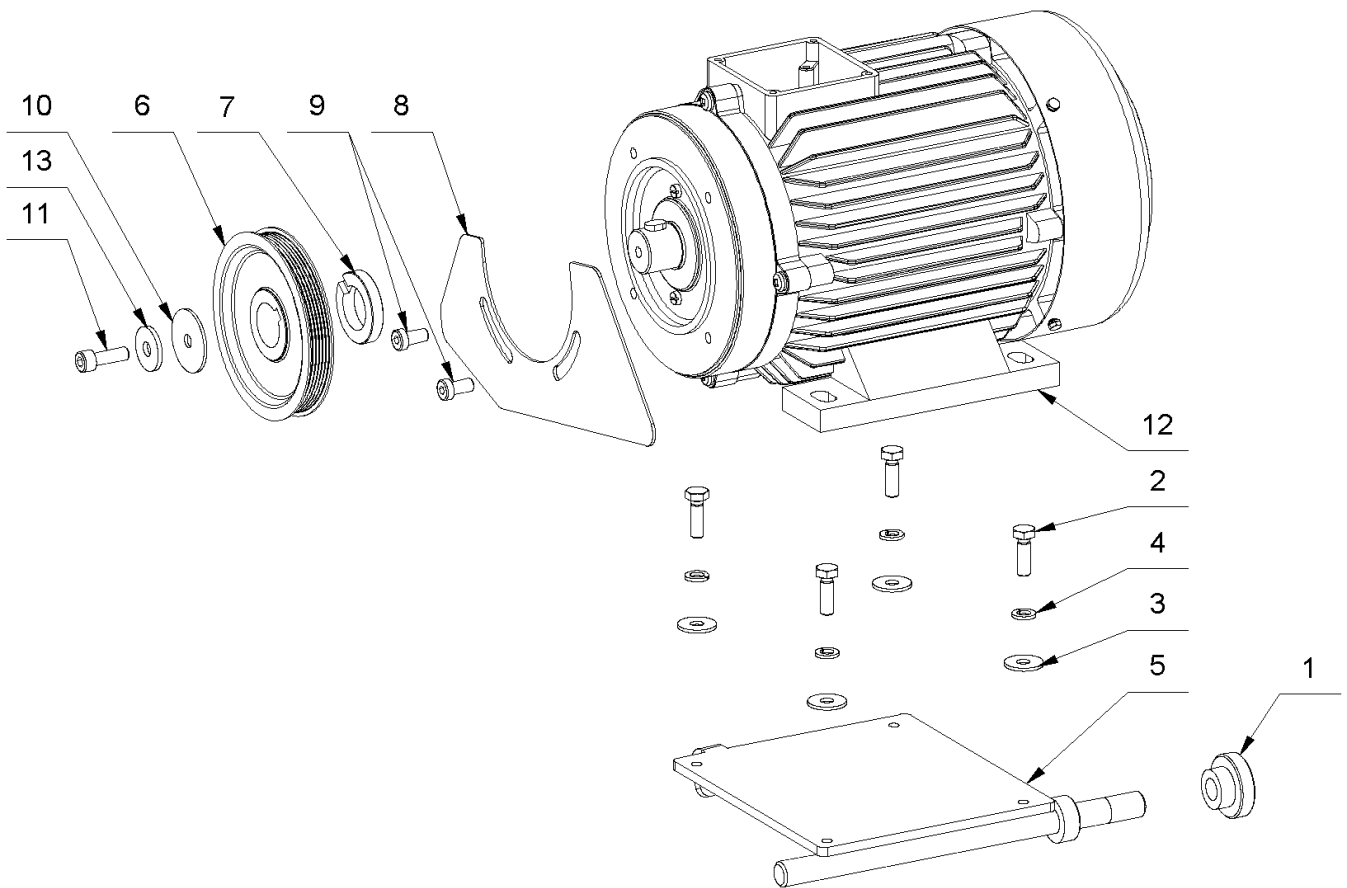
12 Moteur 3,2kW



12 Moteur 3,2kW

Rep.	Référence	Description	Quantité
1	016603	Ecrou moletée M16 Cobra	1
2	014775	Vis à six-pans M 8x25 DIN 933	4
3	018737	Rondelle 8,4x24x2 DIN 9021 galv.	4
4	016455	Rondelle grower 8 DIN 127	4
5	078531	Support moteur Frank Cobra Classic	1
6	052462	Poulie d'entraînement moteur Cobra 09	1
7	077386	Entretoise moteur FrankCobraClassic	1
8	077051	Garde-boue Frank Cobra Classic	1
9	043918	Vis à tête cylindrique M 8x16 DIN 7984	2
10	043903	Rondelle 8,4x40x1,5 DIN 522	1
11	014735	Vis à tête cylindrique M 8x25 DIN 912	1
12	078563	Moteur Dietz 3,2kW sans découpe AUS	1

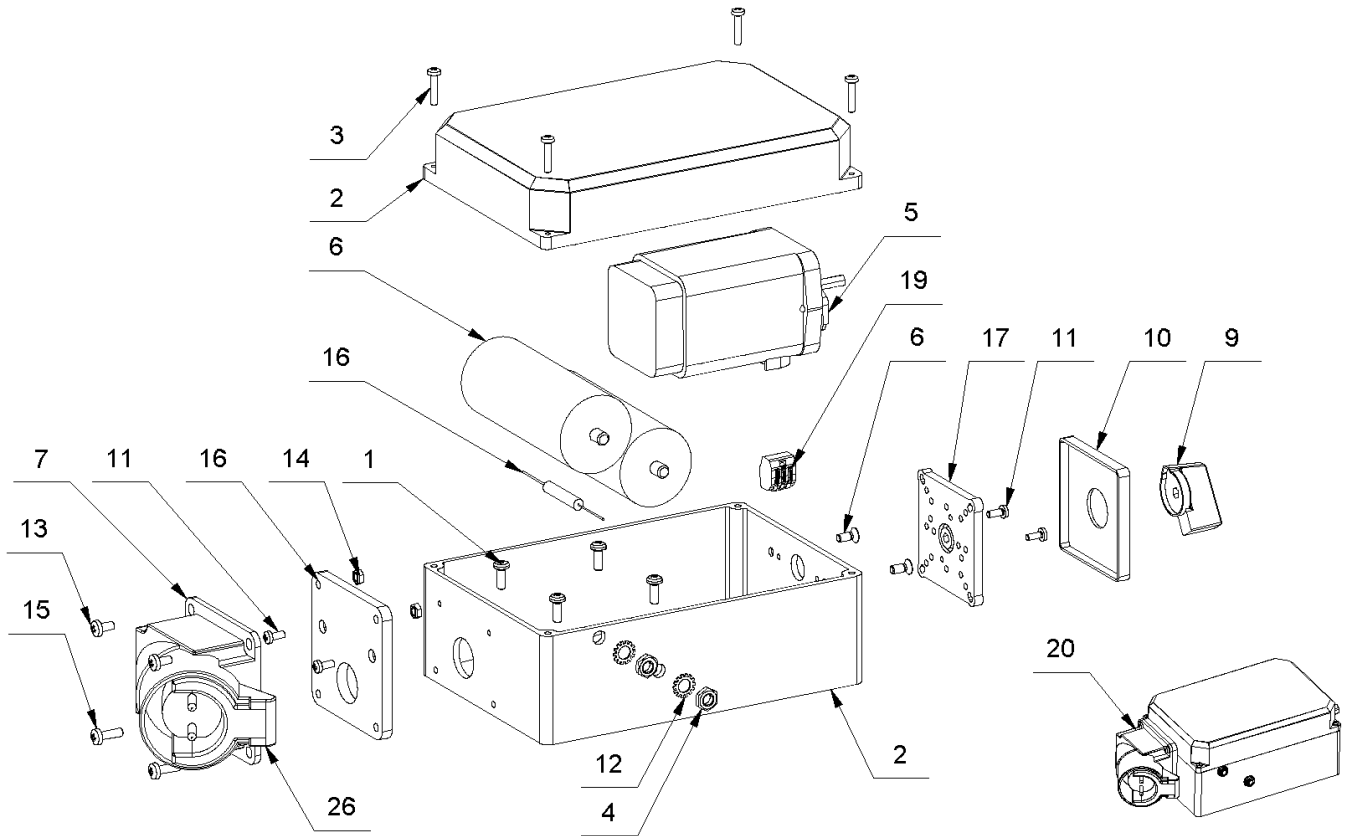
12 Moteur 4kW



12 Moteur 4kW

Rep.	Référence	Description	Quantité
1	016603	Ecrou moletée M16 Cobra	1
2	014775	Vis à six-pans M 8x25 DIN 933	4
3	018737	Rondelle 8,4x24x2 DIN 9021 galv.	4
4	016455	Rondelle grower 8 DIN 127	4
5	078531	Support moteur Frank Cobra Classic	1
6	052462	Poulie d'entraînement moteur Cobra 09	1
7	077386	Entretoise moteur FrankCobraClassic	1
8	077051	Garde-boue Frank Cobra Classic	1
9	043918	Vis à tête cylindrique M 8x16 DIN 7984	2
10	043903	Rondelle 8,4x40x1,5 DIN 522	1
11	014735	Vis à tête cylindrique M 8x25 DIN 912	1
12	079016	Moteur Dietz 4KW/50Hz/400V	1
13	016612	Rondelle 9 DIN 440	1

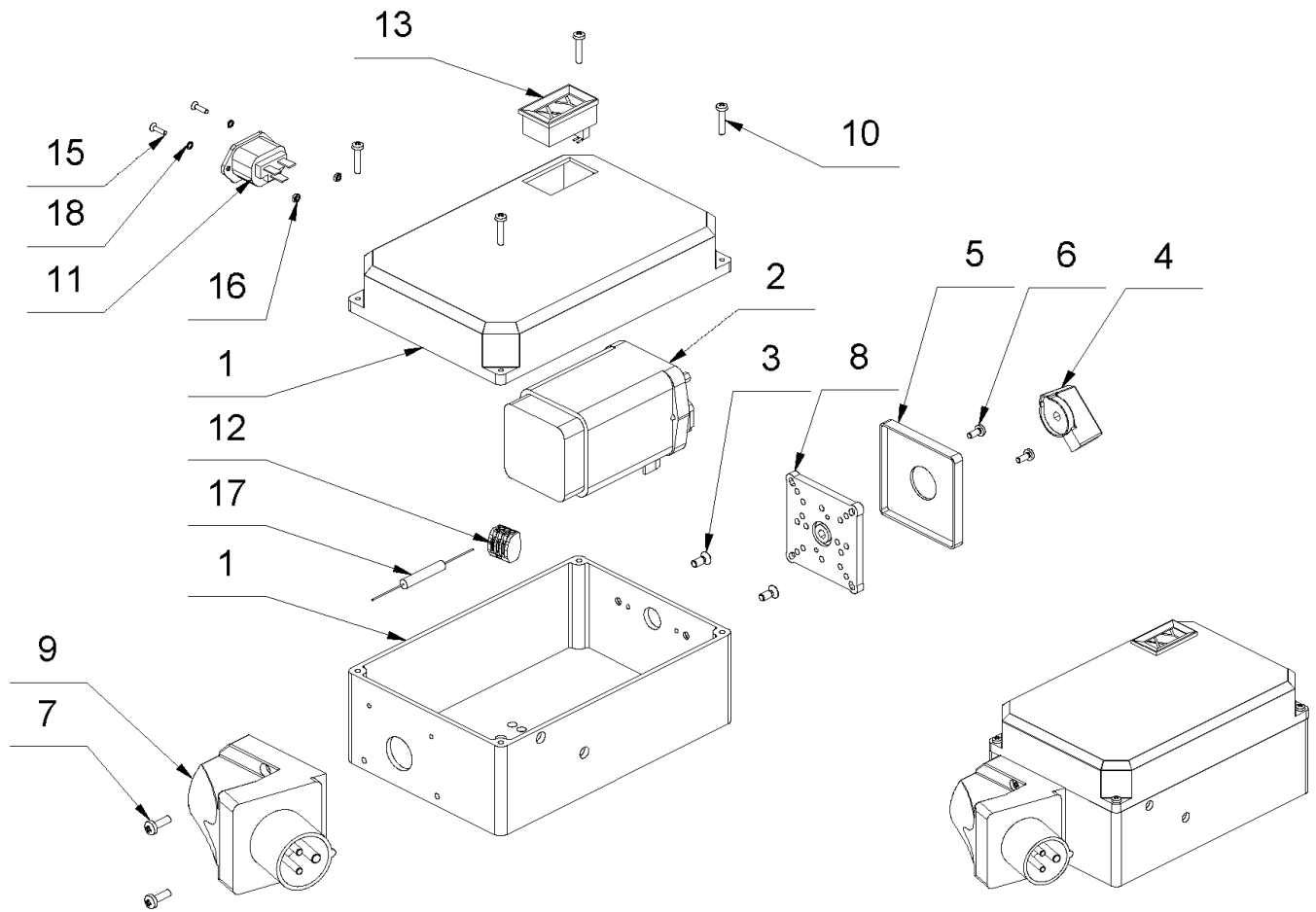
13 Coffret de commande 2,5kW



13 Coffret de commande 2,5kW

Rep.	Référence	Description	Quantité
1	049052	Vis auto-taraudeuse M5x16 DIN 7500	4
2	014542	Kit coffret de commande vide Cobra/Viper	1
3	014805	Vis à tête bombée M 4x20 DIN 7986	4
4	017676	Ecrou hexagonal M 8 DIN 936	2
5	043869	Elément commutateur n° 152678 Cobra	1
6	043843	Condensateur 60 µF Ducati	2
7	048551	Fiche électr. ponceuse 16 A >01/07/2007	1
8	043890	Vis à tête fraisée M5x12 DIN 965	2
9	043875	Bouton de commande plastique	1
10	043877	Plaque position d'interrupteur Cobra	1
11	014804	Vis à tête bombée M4x10 DIN 7986	4
12	016321	Rondelle éventaille A 8.4 DIN 6798	2
13	015504	Vis a tete bombee M5x10 DIN 7985	2
14	017773	Ecrou hexagonal M 5 DIN 934	2
15	048507	Vis à tête bombée M5x16 DIN 7985	2
16	074382	Bride p.Prise au mur 16A	1
17	077217	Plaque p.boîtier électrique	1
18	063263	résistance de décharge Cobra 09	1
19	050145	Borne de jonction 3 fiches	1
20	048631	Interrup.+ coffret commande pour 2.5 KW	1
26	049327	Pince de décharge de traction Viper/Cobr	1

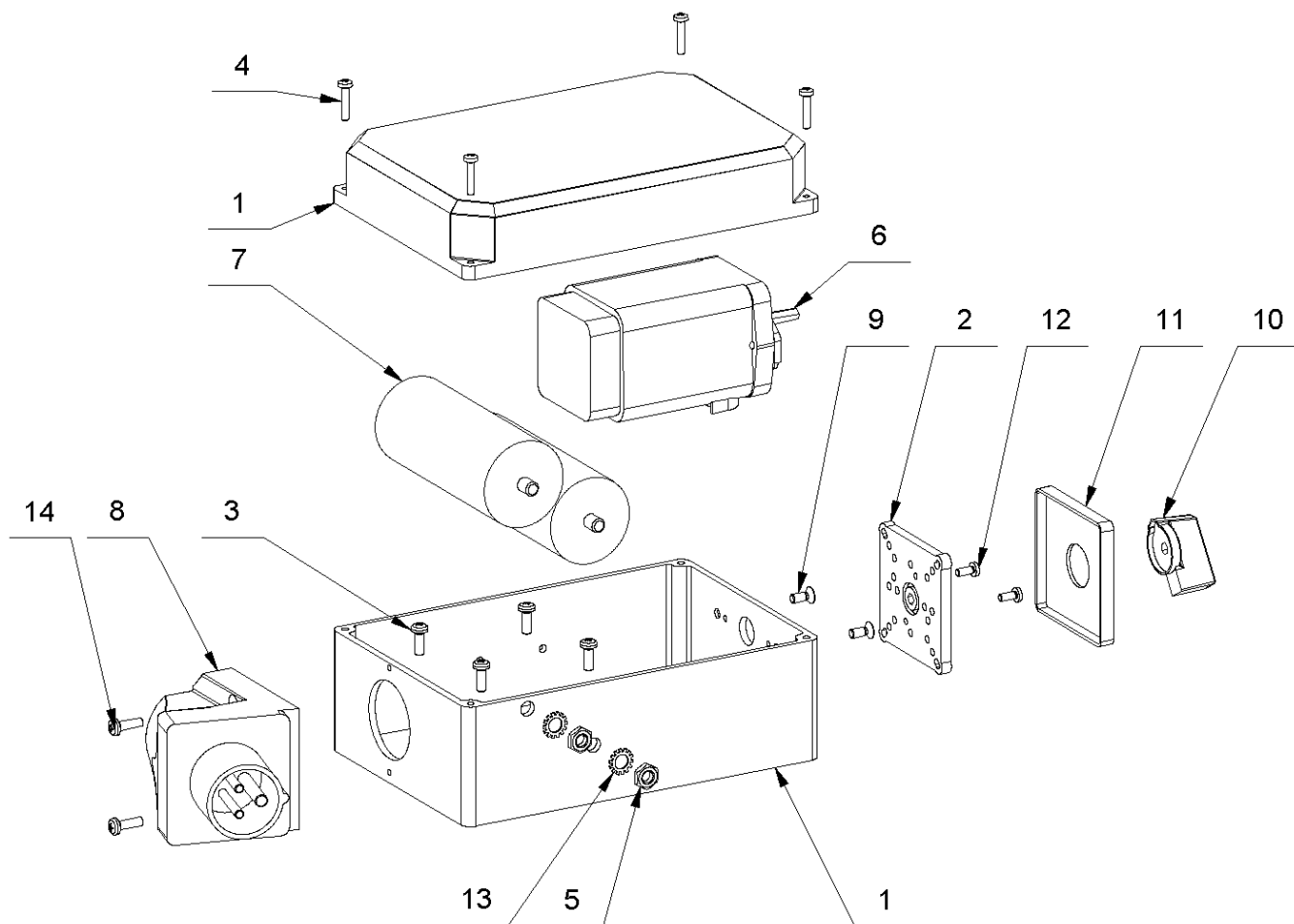
13 Coffret de commande 2,5kW CH



13 Coffret de commande 2,5kW CH

Rep.	Référence	Description	Quantité
1	078607	Coffret de commande suisse	1
2	043869	Elément commutateur n° 152678 Cobra	1
3	043890	Vis à tête fraisée M5x12 DIN 965	2
4	043875	Bouton de commande plastique	1
5	043877	Plaque position d'interrupteur Cobra	1
6	014804	Vis à tête bombée M4x10 DIN 7986	2
7	048507	Vis à tête bombée M5x16 DIN 7985	2
8	077217	Plaque p.boîtier électrique	1
9	043911	Prise électrique murale 16A 3pole	1
10	014805	Vis à tête bombée M 4x20 DIN 7986	4
11	078647	Prise d'installation Cobra Classic	1
12	050145	Borne de jonction 3 fiches	1
13	078606	Voltmètre Cobra Classic CH	1
14	080764	Bouchons de protection Ø 6,6	5
15	018331	Vis à tête conique M3x12 DIN 7991 10.9	2
16	017629	Ecrou hexagonal M3 DIN 934	2
17	063263	résistance de décharge Cobra 09	1
18	017772	Disque de snorkeling M3	2
o.Abb.	010299	Jeu de câbles moteur voltmètre Cobra CH	1

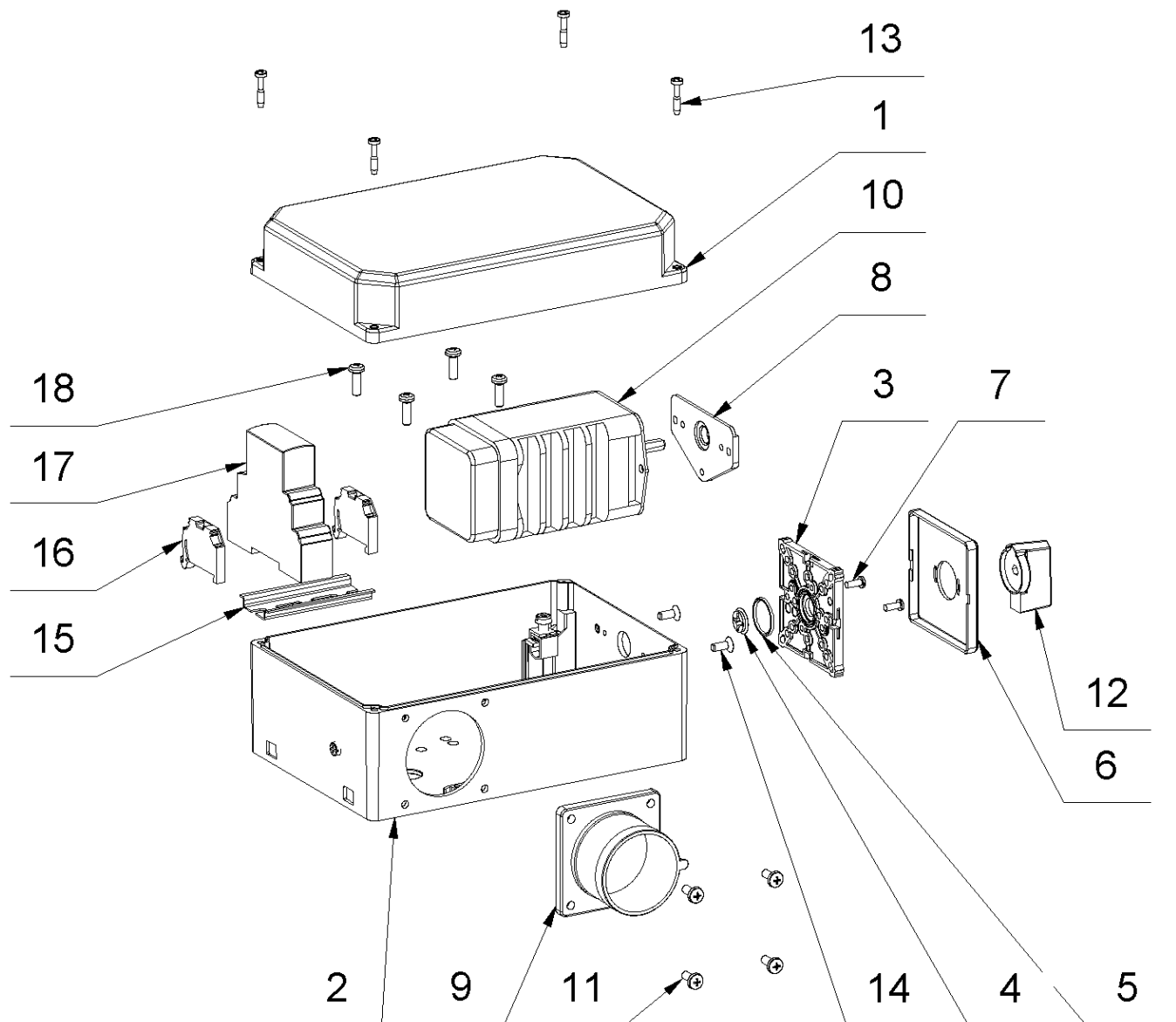
13 Coffret de commande 3,2kW



13 Coffret de commande 3,2kW

Rep.	Référence	Description	Quantité
1	048534	Coffret de commande inachevé suisse	1
2	077217	Plaque p.boîtier électrique	1
3	043835	Vis auto-taraudeuse M5x14 DIN 7500	4
4	014805	Vis à tête bombée M 4x20 DIN 7986	4
5	017676	Ecrou hexagonal M 8 DIN 936	2
6	049068	Interrupteur 308682 Bosch	1
7	043843	Condensateur 60 µF Ducati	2
8	043911	Prise électrique murale 16A 3pole	1
9	043890	Vis à tête fraisée M5x12 DIN 965	2
10	043875	Bouton de commande plastique	1
11	043877	Plaque position d'interrupteur Cobra	1
12	014804	Vis à tête bombée M4x10 DIN 7986	2
13	016321	Rondelle éventaille A 8.4 DIN 6798	2
14	049052	Vis auto-taraudeuse M5x16 DIN 7500	2

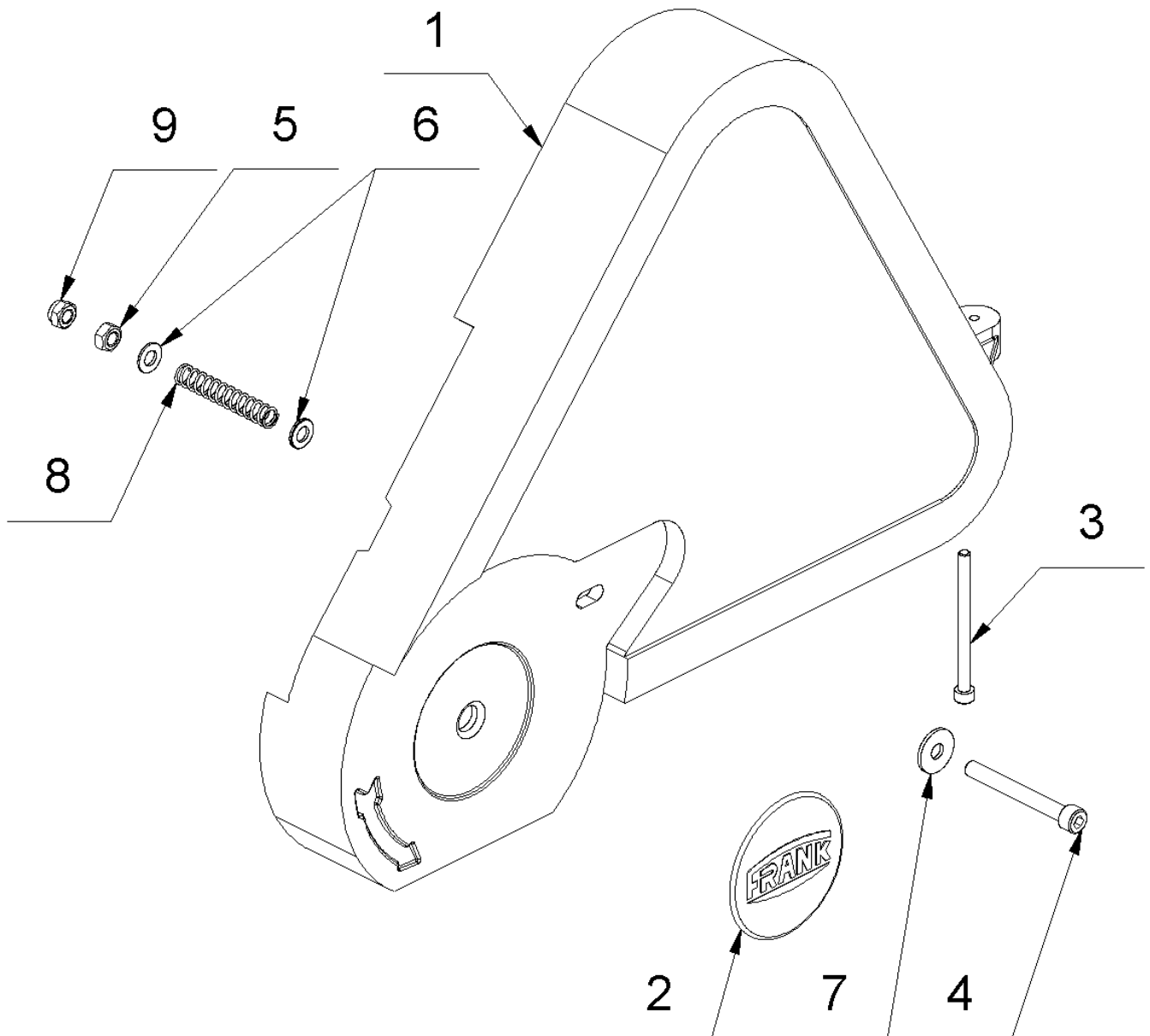
13 Coffret de commande 4kW



13 Coffret de commande 4kW

Rep.	Référence	Description	Quantité
1		couvercle	1
2		Boîtier	1
3		Panneau de façade	1
4		Bague de serrage de douille d'essieu	1
5		Joint	1
6		Bouclier avant	1
7		Vis M4x10	2
8		Joint	1
9		Fiche du dispositif de retournement	1
10		l'interrupteur 4 kW	1
11	040068	Vis auto-taraudeuse M5x12 DIN 7500	4
12	043875	Bouton de commande plastique	1
13		Vis	4
14	043890	Vis à tête fraisée M5x12 DIN 965	2
15	080112	Barre 75 mm	1
16	071895	Rail chapeau pince terminale 6mm	2
17	078446	Relais de phase Python Classic	1
18	049052	Vis auto-taraudeuse M5x16 DIN 7500	4

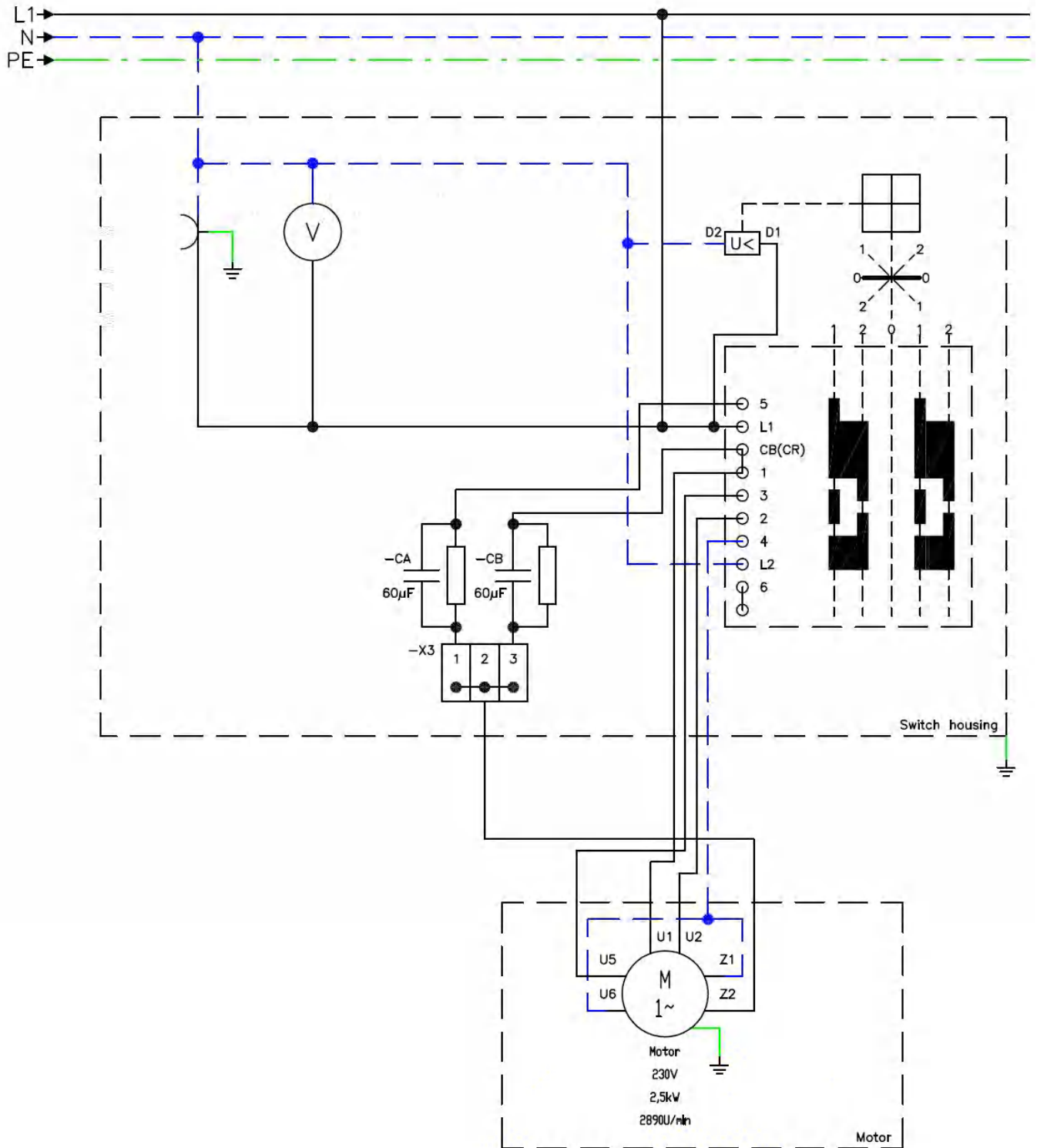
14 Cache protecteur de la poulie



14 Cache protecteur de la poulie

Rep.	Référence	Description	Quantité
1	074616	Capot de protection de ceintureCobraClas	1
1	172180	Protège-courroie Cobra Classic RAL3000	1
2	137491	Étiquette Frank 3D Ø80mm	1
3	077311	Vis à tête cylindrique M 6x 80 DIN 912	1
4	018250	Vis à tête cylindrique M8x70 DIN 912	1
5	014810	Ecrous six-pans M 8 DIN 934 I6I/I8I	1
6	014828	Rondelle M8 DIN 125 A	2
7	018737	Rondelle 8,4x24x2 DIN 9021 galv.	1
8	077473	Ressort de pression VD-194	1
9	014816	Ecrou M8 DIN 985	1

15 Plan électrique



16 Jeu d'outils #060281

Référence	Description	Quantité
017601	Clé plate N°17	1
016842	Clé plate N°10	1
016799	Clé plate N°13	1
016800	Clé plate LC19	1
018635	Clé plate N°24	1
043826	Clés polygonales doubles SW30/36	1
017027	Clé 6 pans N°4	1
014956	Clé 6 pans N°5	1
014957	Clé 6 pans N°6	1
014959	Clés Allen SW8 DIN 911	1
018641	Clé 6 pans N°10	1
060253	Trousse à outils orange	1
016813	Multiclip URS gecko/cobra/viper	1

17 Accessories

Référence	Description	Quantité
012624	750 X 200 corindon gr 36/10p	1
012627	750 X 200 corindon gr 60/10p	1
012629	750 X 200 corindon gr100/10p	1
015315	Casque anti-bruit	1
016732	Masque anti-poussière Gecko/URS/Cobra	1
040383	Kit de réglage de roue Cobra	1
013839	SAC À POUSSIÈRE COBRA/VIPER/PYTHON	1
077170	Courroie rainurée 6PJ 1371 Cobra Classic	1
060282	Rallonge 3G 2.5x12.5 orange Pallmann	1
062062	Rallonge3G 2.5x12.5 orange 230V UK	1
081446	Plateau de transport Cobra/Python	1