



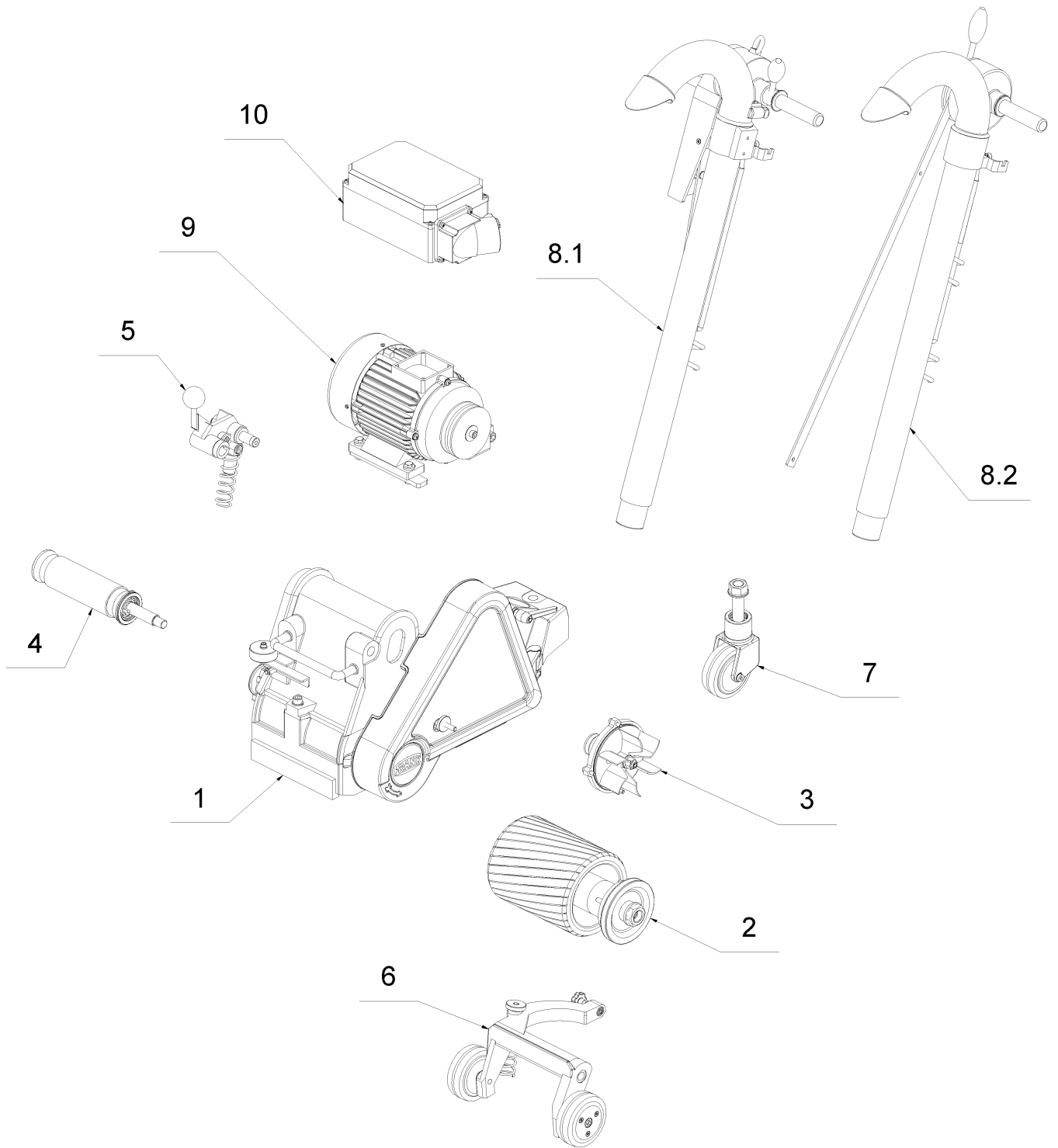
Ersatzteilliste Viper EU



Inhaltsverzeichnis

| | |
|------------------------------------|----|
| 1 Viper EU | 3 |
| 1 Maschinengehäuse | 5 |
| 2 Schleifwalze | 8 |
| 3 Ventilator | 10 |
| 4 Umlenkrolle | 12 |
| 5 Walzenspanner | 14 |
| 6 Fahrwerk | 16 |
| 7 Lenkrolle | 18 |
| 8.1 Lenkung FH | 20 |
| 8.2 Lenkung normal | 23 |
| 9 Motor | 25 |
| 10 Schalterkasten nicht CH | 27 |
| 11 Schaltplan | 29 |
| 12 Werkzeugsatz #060281 | 31 |
| 13 Zubehör | 32 |
| 8 Werkzeugsatz Bandschleifmaschine | 33 |
| 9 Walzen-Keilriemen Viper XPZ 862 | 34 |

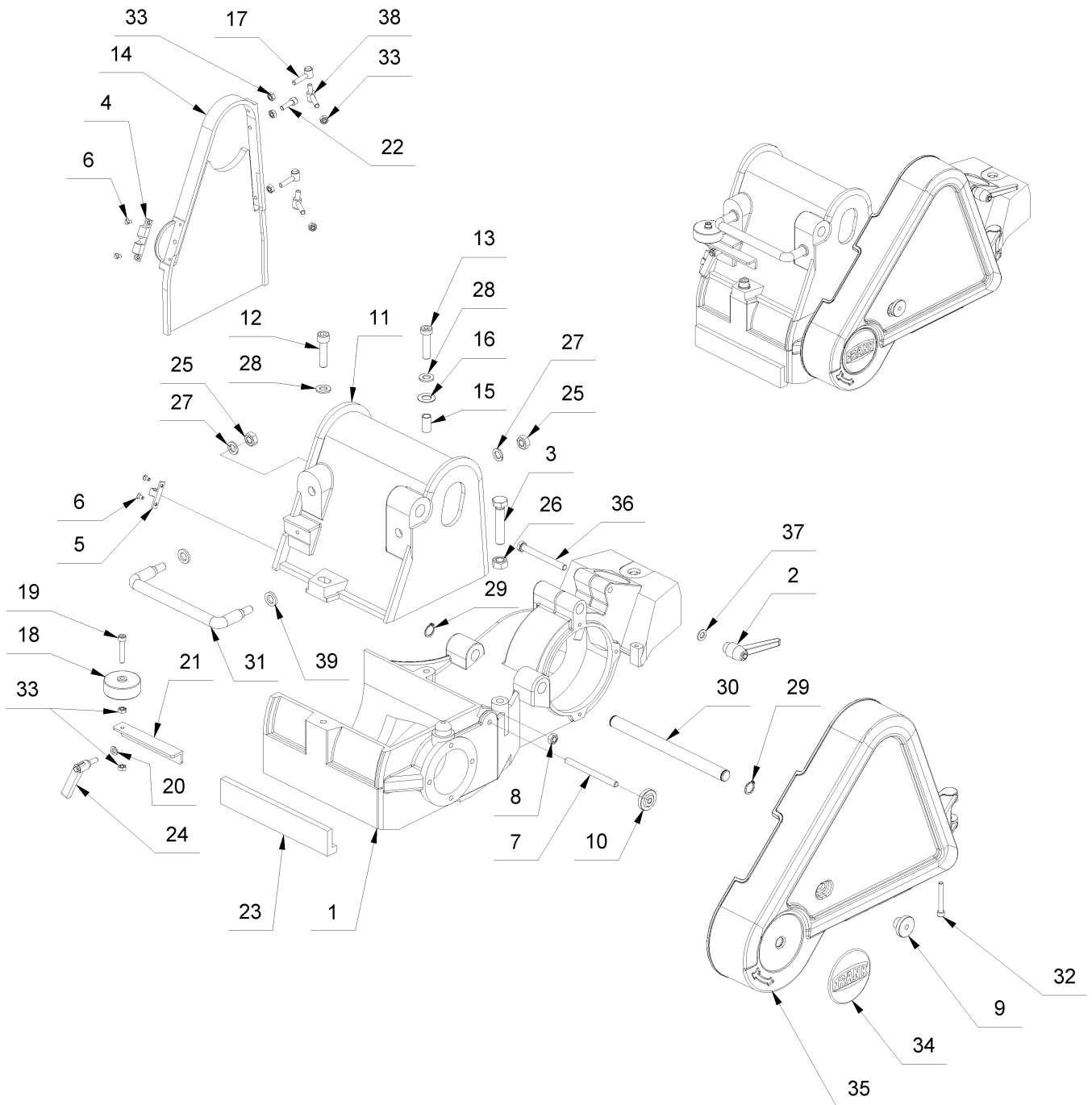
1 Viper EU



1 Viper EU

| Pos. | Artikelnr. | Bezeichnung |
|------|--------------|-------------------------|
| 1 | 01_01_039891 | Maschinengehäuse |
| 2 | 01_02_039891 | Schleifwalze |
| 3 | 01_03_039891 | Ventilator |
| 4 | 01_04_016844 | Umlenkrolle |
| 5 | 01_05_039891 | Walzenspanner |
| 6 | 01_06_039891 | Fahrwerk |
| 7 | 01_07_047062 | Lenkrolle |
| 8.1 | 01_08_048679 | Lenkung FH |
| 8.2 | 01_08_049187 | Lenkung normal |
| 9 | 01_09_048675 | Motor |
| 10 | 01_10_048680 | Schalterkasten nicht CH |
| 11 | 01_11_039891 | Schaltplan |
| 12 | 01_12_060281 | Werkzeugsatz #060281 |
| 13 | 01_13_039891 | Zubehör |

1 Maschinengehäuse



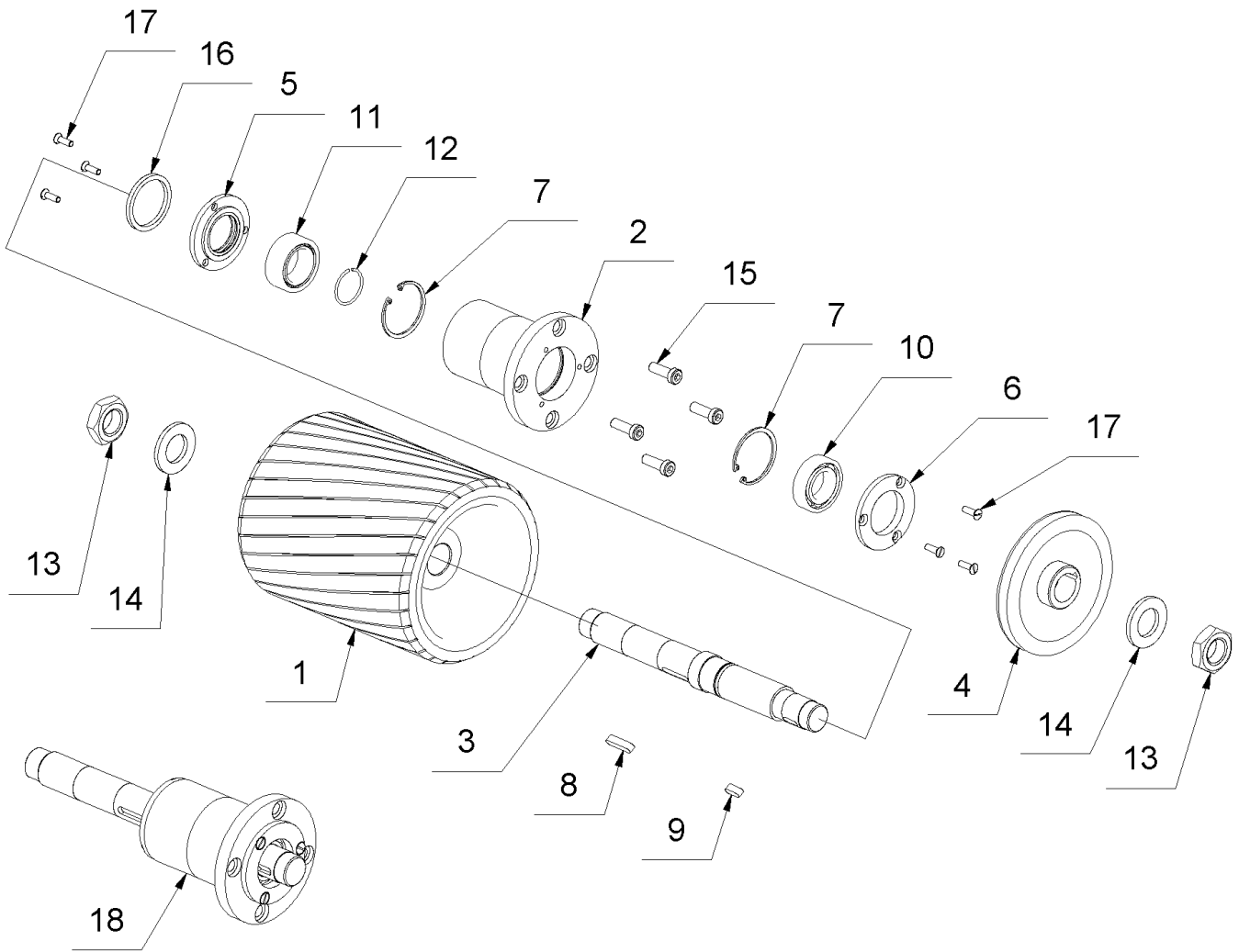
1 Maschinengehäuse

| Pos. | Artikelnr. | Bezeichnung | Menge |
|------|------------|--|-------|
| 1 | 016461 | Maschinenunterteil Viper | 1 |
| 2 | 014877 | Klemmhebel verst.M 8 RundgriffDuro/Tisch | 1 |
| 3 | 016466 | Sechskantschraube M 12x60 DIN 933 | 1 |
| 4 | 016328 | Deckel-Schloß Cobra/Viper/Python | 1 |
| 5 | 016384 | Schloss-Raste Cobra/Viper/Python | 1 |
| 6 | 018323 | Senkschraube M 4x8 DIN 963 | 4 |
| 7 | 016330 | Stiftschraube M 8x85 Sonder | 1 |
| 8 | 014810 | Sechskantmutter M 8 DIN 934 | 1 |
| 9 | 016331 | Hohe Rändelmutter M 8 DIN 466 | 1 |
| 10 | 018655 | Rändelmutter M 8 DIN 467 | 1 |
| 11 | 016475 | Abdeckhaube Viper | 1 |
| 12 | 042368 | Zylinderschraube M 10x40 DIN 912 | 1 |
| 13 | 043833 | Federscheibe gewellt 51x42x0,5 | 1 |
| 14 | 014603 | Walzenschutz seitlich Viper | 1 |
| 15 | 016478 | Distanzbuchse Viper | 1 |
| 16 | 043832 | Federscheibe B M 12 DIN 137 | 1 |
| 17 | 016480 | Deckelscharnier mit Mutter Viper | 2 |
| 18 | 016177 | Anlaufrad 2" Cobra/Viper/Python | 1 |
| 19 | 018264 | Zylinderschraube M 6x35 DIN 912 | 1 |
| 20 | 014827 | Scheibe M6 DIN 125 A | 1 |
| 21 | 016336 | Winkellanglocheisen Cobra/Viper/Python | 1 |
| 22 | 014730 | Zylinderschraube M 6x20 DIN 912 | 1 |
| 23 | 016490 | Stossgummileiste Viper | 1 |
| 24 | 047212 | Klemmhebel verst. M 6x16 | 1 |
| 25 | 014811 | Sechskantmutter M 10 DIN 934 | 2 |
| 26 | 018663 | Sechskantmutter M 12 DIN 934 | 1 |
| 27 | 043831 | Federring 10 DIN 128 | 2 |
| 28 | 014829 | Scheibe M10 DIN 125 A | 2 |
| 29 | 018101 | Sicherungsring A15 DIN 471 | 2 |
| 30 | 016556 | Fahrwerkachse Viper | 1 |
| 31 | 016564 | Tragegriff Viper | 1 |
| 32 | 017659 | Zylinderschraube M 6x45 DIN 912 | 1 |
| 33 | 014809 | Sechskantmutter M6 DIN 934 | 7 |
| 34 | 137491 | Etikett Frank 3D Ø80mm | 1 |

1 Maschinengehäuse

| Pos. | Artikelnr. | Bezeichnung | Menge |
|------|------------|----------------------------------|-------|
| 35 | 016567 | Riemenschutzhaube Viper | 1 |
| 36 | 018152 | Sechskantschraube M 8x80 DIN 933 | 1 |
| 37 | 014828 | Scheibe M8 DIN 125 A | 1 |
| 38 | 016482 | Haubenscharnier mit Mutter Viper | 2 |
| 39 | 016565 | Scheibe 12 DIN 1440 | 2 |

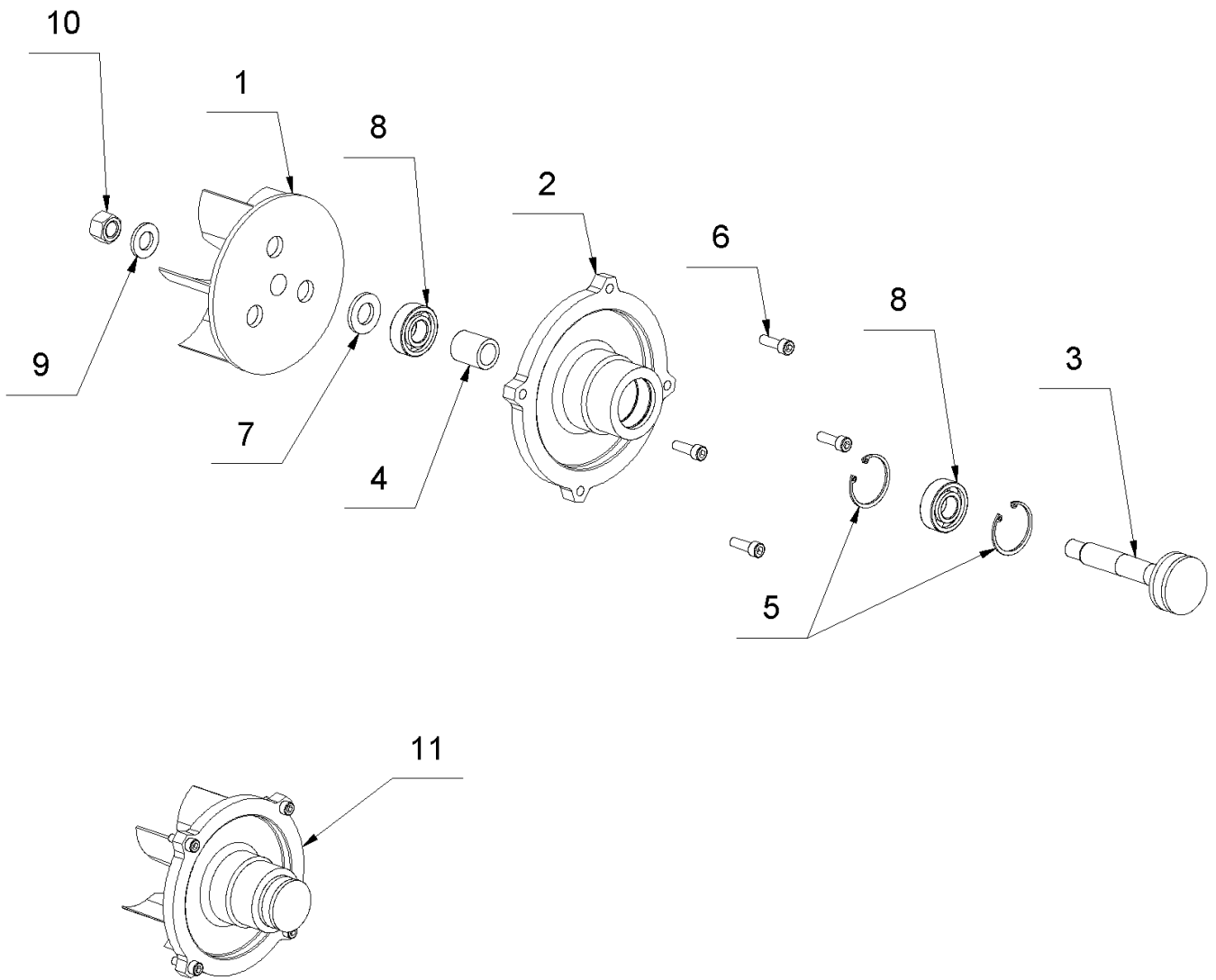
2 Schleifwalze



2 Schleifwalze

| Pos. | Artikelnr. | Bezeichnung | Menge |
|------|------------|-------------------------------------|-------|
| 1 | 014201 | Schleifwalze für Viper | 1 |
| 2 | 016507 | Walzenlagerflansch Viper | 1 |
| 3 | 014608 | Schleifwalzenwelle Viper | 1 |
| 4 | 014613 | Walzenriemenscheibe Viper | 1 |
| 5 | 016509 | Lagerdeckel innen Viper | 1 |
| 6 | 016511 | Lagerdeckel aussen Viper | 1 |
| 7 | 014855 | Sicherungsring I47 DIN 472 | 2 |
| 8 | 016361 | Passfeder 6x6x30 DIN 6885 | 1 |
| 9 | 016505 | Passfeder 6x6x16 DIN 6885 | 1 |
| 10 | 014704 | Kugellager 6005 2RSH | 1 |
| 11 | 014611 | Rollenlager NA4906 Viper | 1 |
| 12 | 043868 | Runddraht-Sprengring DIN 7993 RW 30 | 1 |
| 13 | 014614 | Sechskantmutter M 24x1,5 DIN 936 | 2 |
| 14 | 018226 | Scheibe M 24 DIN 125 B | 2 |
| 15 | 016365 | Zylinderschraube M 8x25 DIN 6912 | 4 |
| 16 | 016188 | Filzdichtring Cobra/Viper/Python | 1 |
| 17 | 016701 | Senkschraube M 5x16 DIN 963 | 6 |
| 18 | 048673 | Walzenlagerflansch kpl. Viper | 1 |

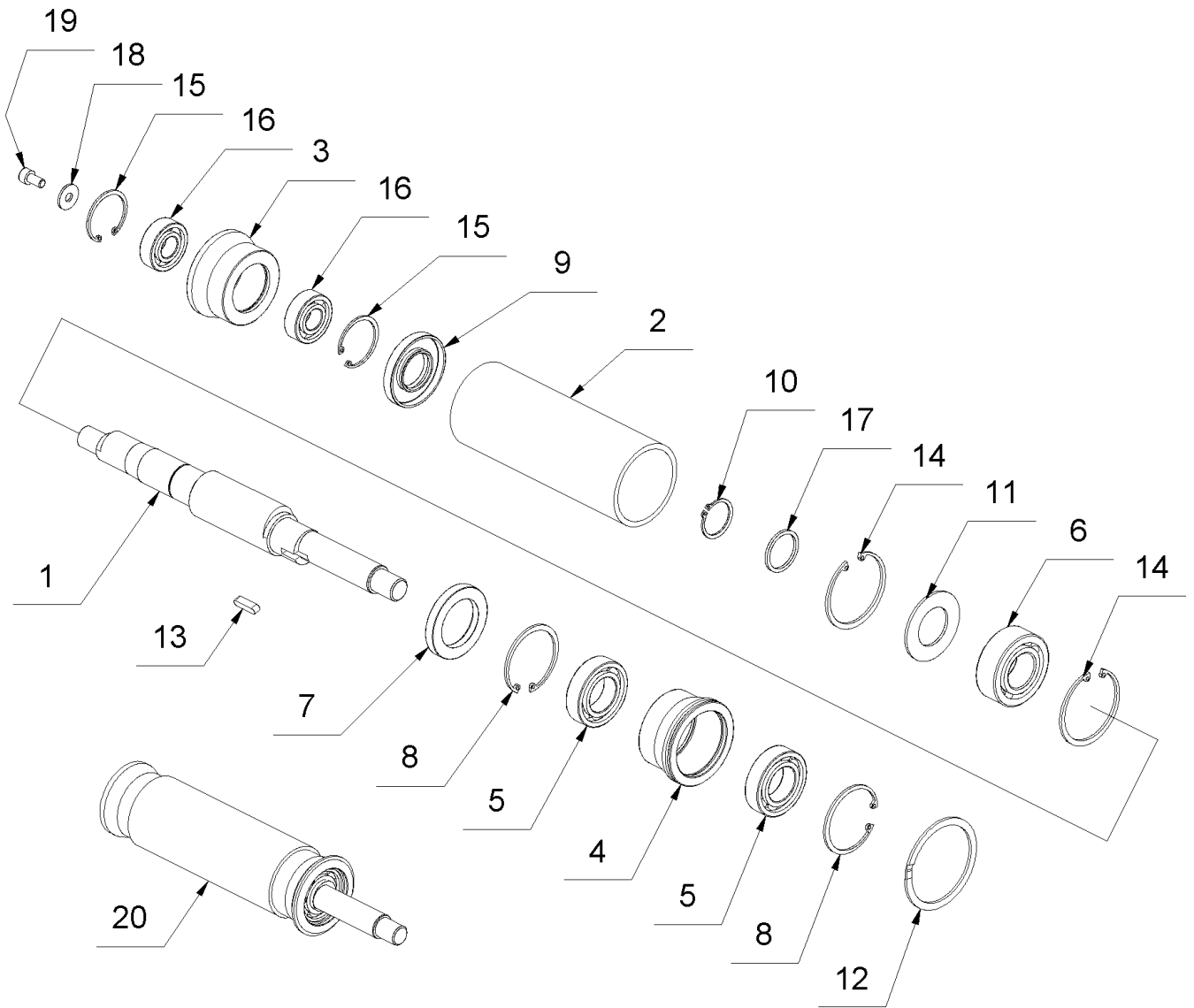
3 Ventilator



3 Ventilator

| Pos. | Artikelnr. | Bezeichnung | Menge |
|------|------------|---------------------------------|-------|
| 1 | 014618 | Ventilatorrad Viper | 1 |
| 2 | 016513 | Ventilatorflansch Viper | 1 |
| 3 | 014616 | Ventilatorwelle Viper | 1 |
| 4 | 016514 | Lager-Distanzbuchse Viper | 1 |
| 5 | 018091 | Sicherungsring I35 DIN 472 | 2 |
| 6 | 014730 | Zylinderschraube M 6x20 DIN 912 | 4 |
| 7 | 043878 | Scheibe 15x3 DIN 134 | 1 |
| 8 | 018351 | Kugellager 6202 2RS | 2 |
| 9 | 014830 | Scheibe M 12 DIN 125 A | 1 |
| 10 | 018663 | Sechskantmutter M 12 DIN 934 | 1 |
| 11 | 048674 | Ventilator kpl. Viper | 1 |

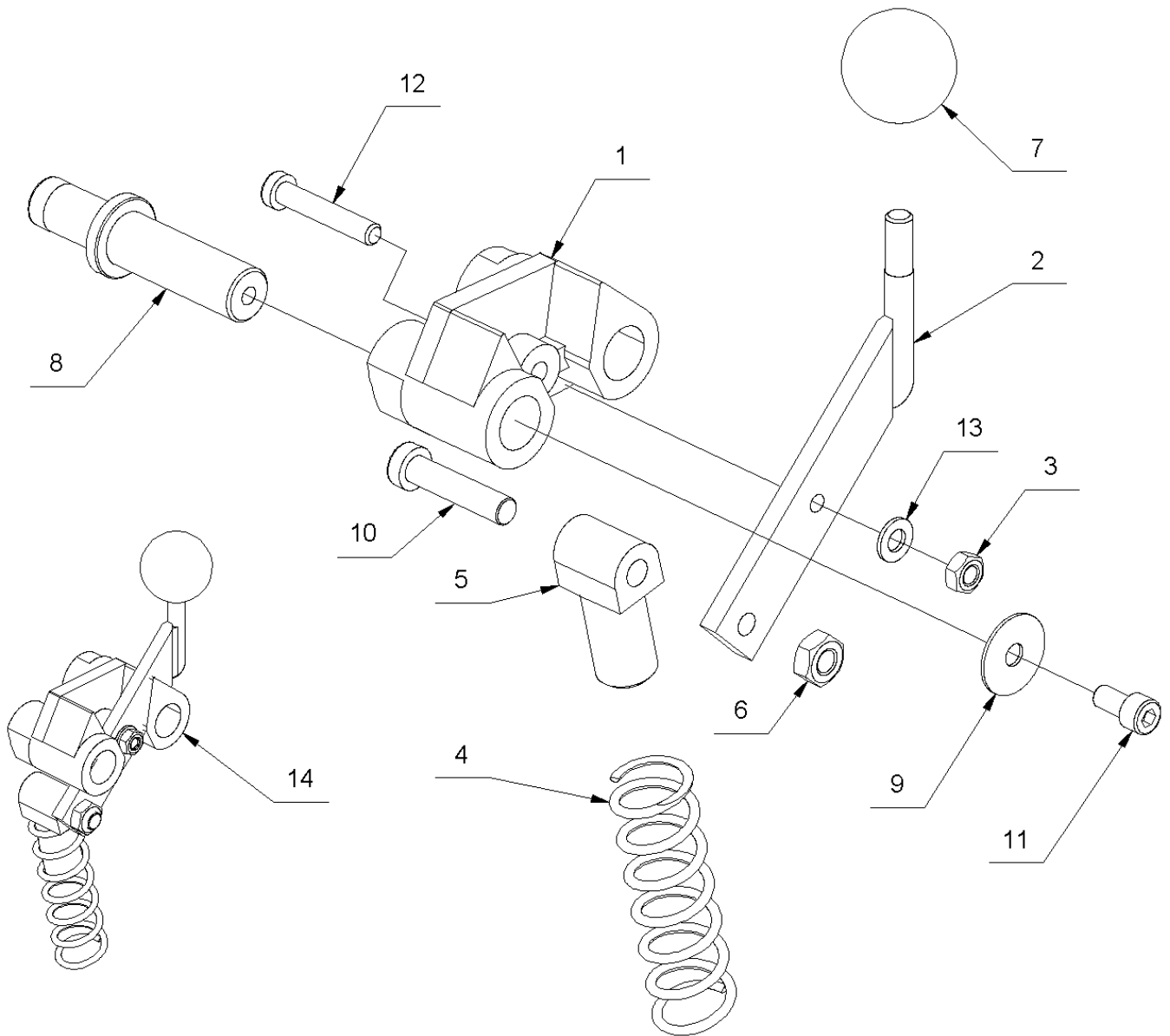
4 Umlenkrolle



4 Umlenkrolle

| Pos. | Artikelnr. | Bezeichnung | Menge |
|------|------------|---|-------|
| 1 | 014619 | Umlenkrollenwelle Viper | 1 |
| 2 | 014629 | Laufrolle leer Viper / Cobra | 1 |
| 3 | 014622 | Aussenrolle Cobra/Viper/Python | 1 |
| 4 | 014625 | Innenrolle Cobra/Viper/Python | 1 |
| 5 | 014704 | Kugellager 6005 2RSH | 2 |
| 6 | 016198 | Pendel-Lager 2205 2RS | 1 |
| 7 | 014628 | Simmerring innen Vip/Cob/Pyth 35-52-10 | 1 |
| 8 | 014855 | Sicherungsring I47 DIN 472 | 2 |
| 9 | 014634 | Simmerring aussen Vip/Cob/Pyth 25-52-10 | 1 |
| 10 | 014852 | Sicherungsring A25 DIN 471 | 1 |
| 11 | 043833 | Federscheibe gewellt 51x42x0,5 | 1 |
| 12 | 166323 | Sicherungsring XDNS 60-X | 1 |
| 13 | 043861 | Passfeder 5x5x20 DIN 6885 | 1 |
| 14 | 014857 | Sicherungsring I52 DIN 472 | 2 |
| 15 | 018091 | Sicherungsring I35 DIN 472 | 2 |
| 16 | 018351 | Kugellager 6202 2RS | 2 |
| 17 | 016360 | Passscheibe 25x30x2 Sonder. | 1 |
| 18 | 017724 | Scheibe DIN9021 6,4 x 18 | 1 |
| 19 | 014726 | Zylinderschraube M 6x12 DIN 912 | 1 |
| 20 | 016844 | 310015200 Umlenkrolle neu kpl. Viper | 1 |

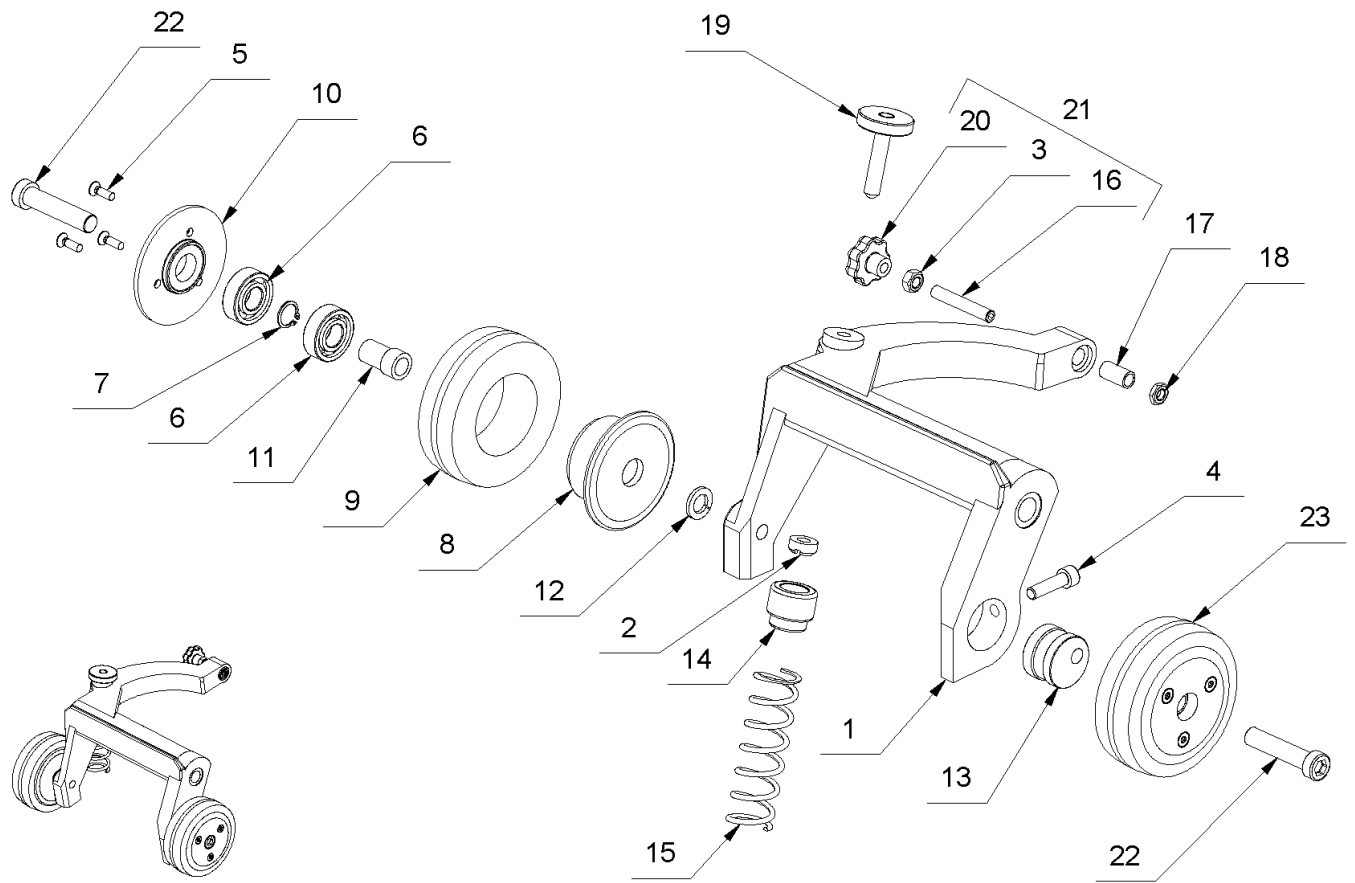
5 Walzenspanner



5 Walzenspanner

| Pos. | Artikelnr. | Bezeichnung | Menge |
|------|------------|-----------------------------------|-------|
| 1 | 016491 | Spannwalzenhalter Viper | 1 |
| 2 | 016342 | Spannhebel Cobra/Viper/Python | 1 |
| 3 | 014810 | Sechskantmutter M 8 DIN 934 | 1 |
| 4 | 016179 | Druckfeder 30x100x3,5 | 1 |
| 5 | 016492 | Druckstück Cobra/Viper/Python | 1 |
| 6 | 014811 | Sechskantmutter M 10 DIN 934 | 1 |
| 7 | 014607 | Kugelgriff Viper | 1 |
| 8 | 016345 | Haltebolzen Cobra/Viper/Python | 1 |
| 9 | 043902 | Scheibe 8,4x30 DIN 522 | 1 |
| 10 | 016340 | Zylinderschraube M 10x45 DIN 6912 | 1 |
| 11 | 017651 | Zylinderschraube M 8x16 DIN 912 | 1 |
| 12 | 016343 | Zylinderschraube M 8x45 DIN 6912 | 1 |
| 13 | 014828 | Scheibe M8 DIN 125 A | 1 |
| 14 | 048694 | Spannwalzenhalter kpl. Viper | 1 |

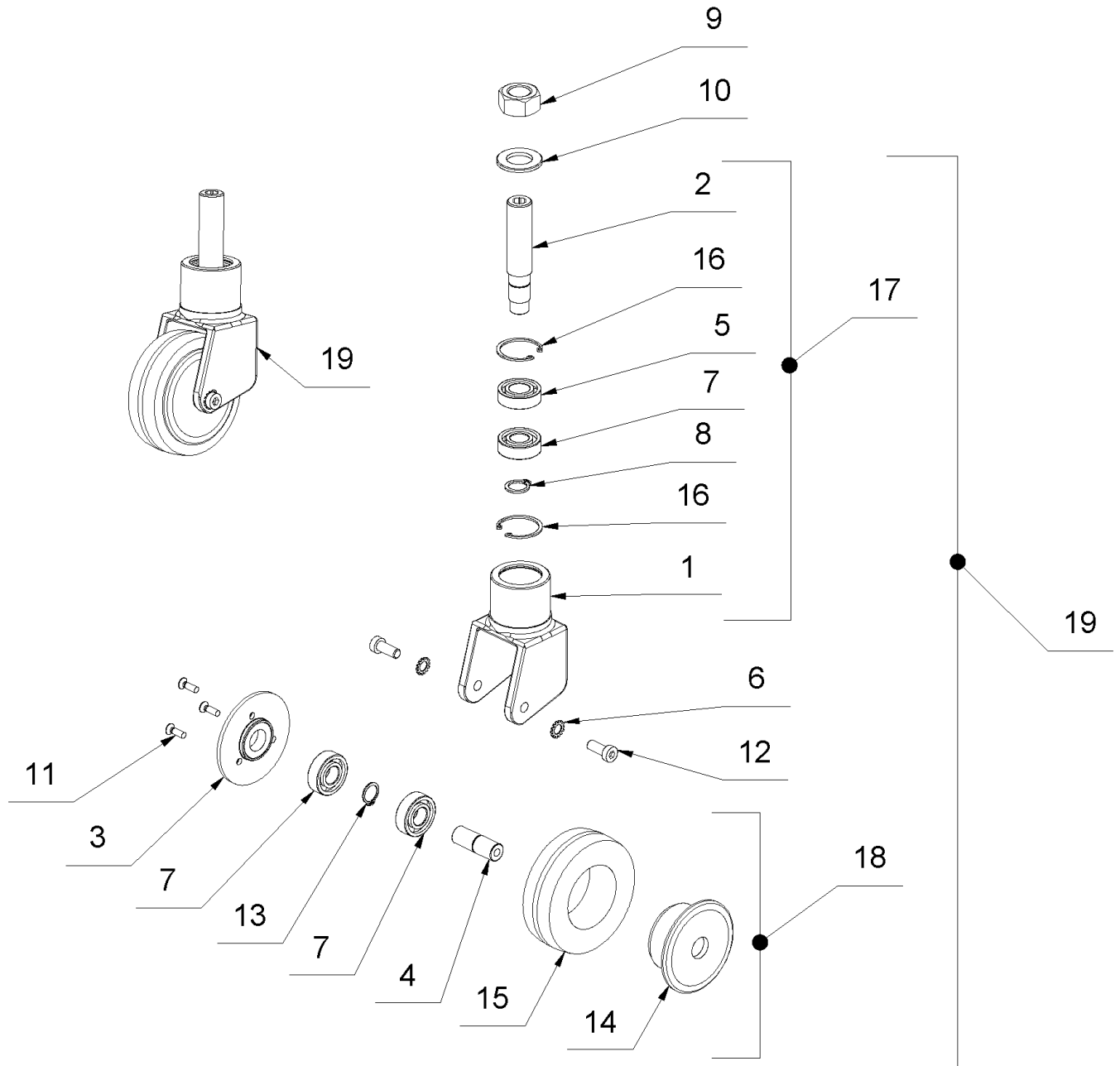
6 Fahrwerk



6 Fahrwerk

| Pos. | Artikelnr. | Bezeichnung | Menge |
|------|------------|--|-------|
| 1 | 016558 | Fahrwerkhebel Viper | 1 |
| 2 | 043881 | Schlitzmutter M 10 DIN 14441 | 1 |
| 3 | 014810 | Sechskantmutter M 8 DIN 934 | 1 |
| 4 | 014736 | Zylinderschraube M 8x30 DIN 912 | 1 |
| 5 | 080377 | Senkkopfschraube M5x16 (Torx) | 6 |
| 6 | 018351 | Kugellager 6202 2RS | 4 |
| 7 | 018101 | Sicherungsring A15 DIN 471 | 2 |
| 8 | 016415 | Lenk.-u.Laufradfelge Cobra/Viper/Pytho | 2 |
| 9 | 016171 | Vulkollanbelag Cobra/Viper/Python | 2 |
| 10 | 016416 | Felgendeckel Cobra/Viper/Python | 2 |
| 11 | 016422 | Laufradachsbüchse Cobra/Viper/Python | 2 |
| 12 | 016424 | Federring 12 DIN 127 | 1 |
| 13 | 016425 | Exzenter neu m.Gew. Cobra/Viper/Pytho | 1 |
| 14 | 047077 | Federdruckplatte Viper | 1 |
| 14 | 016465 | Federdruckplatte Viper FH | 1 |
| 15 | 014554 | Druckfeder Viper | 1 |
| 16 | 017522 | Gewindestift M 8x50 DIN 913 | 1 |
| 17 | 016561 | Distanzbuchse Viper | 1 |
| 18 | 017676 | Sechskantmutter M 8 flach DIN 936 | 1 |
| 19 | 016464 | Druckregulierschraube Viper | 1 |
| 20 | 014918 | Sterngriff GN6336.2-40-M8-E f.Kantenanf. | 1 |
| 21 | 043898 | Sterngriffschraube m. Kontermutter M8x50 | 1 |
| 22 | 016554 | Zylinderschraube M 12x55 DIN 6912 | 2 |
| 23 | 037082 | Laufrad kpl. Cobra/Viper/Python | 1 |

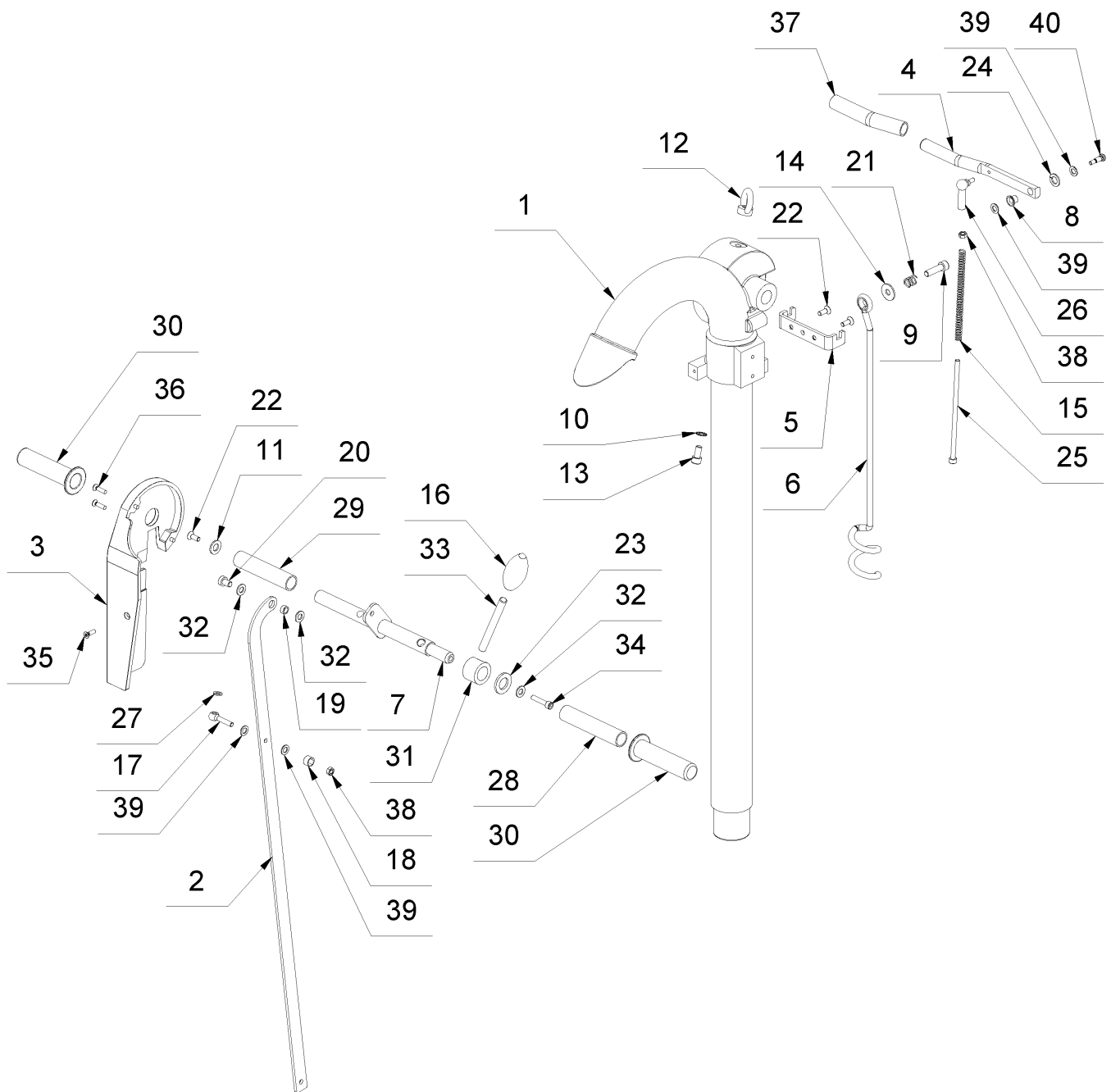
7 Lenkrolle



7 Lenkrolle

| Pos. | Artikelnr. | Bezeichnung | Menge |
|------|------------|--|-------|
| 1 | 016406 | Lenkradgabel leer Cobra/Viper/Python | 1 |
| 2 | 016539 | Schwenkachse Viper | 1 |
| 3 | 016416 | Felgendeckel Cobra/Viper/Python | 1 |
| 4 | 014601 | Lenkrad-Achse Cobra/Viper/Python | 1 |
| 5 | 018359 | Kugellager 6003 2RS | 1 |
| 6 | 016321 | Fächerscheibe A 8,4 DIN 6798 | 2 |
| 7 | 018351 | Kugellager 6202 2RS | 3 |
| 8 | 014850 | Sicherungsring A17 DIN 471 | 1 |
| 9 | 039981 | Sechskantmutter M 20 DIN 934 | 1 |
| 10 | 039982 | Scheibe M 20 DIN 125 B | 1 |
| 11 | 080377 | Senkkopfschraube M5x16 (Torx) | 3 |
| 12 | 016413 | Zylinderschraube M 8x20 DIN 6912 | 2 |
| 13 | 018101 | Sicherungsring A15 DIN 471 | 1 |
| 14 | 016415 | Lenk.-u.Laufradfelge Cobra/Viper/Pytho | 1 |
| 15 | 016171 | Vulkollanbelag Cobra/Viper/Python | 1 |
| 16 | 018091 | Sicherungsring I35 DIN 472 | 2 |
| 17 | 048678 | Lenkradgabel kpl. Viper | 1 |
| 18 | 048583 | Lenkrad kpl. | 1 |
| 19 | 047062 | Lenkradgabel m. Rad Viper | 1 |

8.1 Lenkung FH



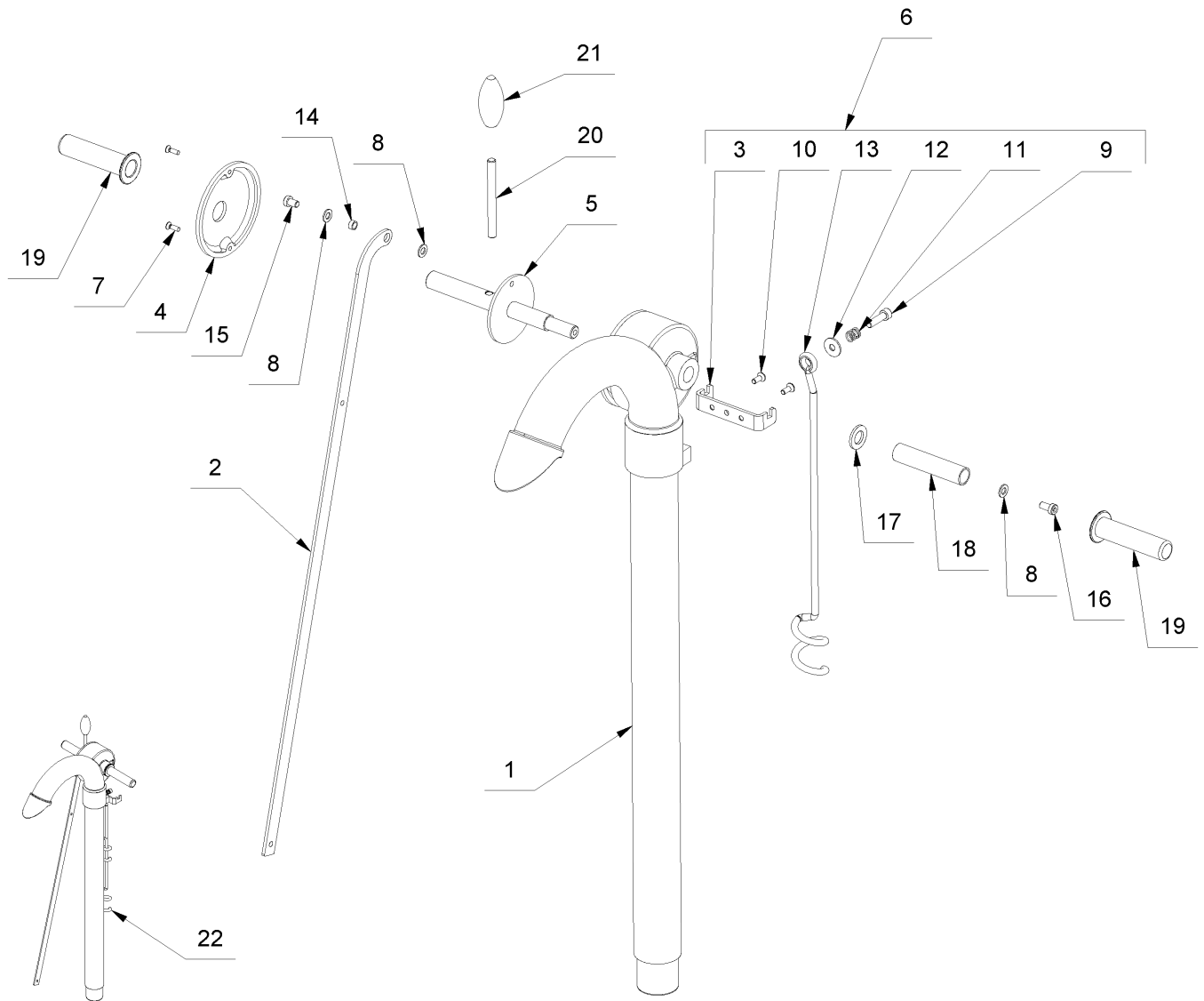
8.1 Lenkung FH

| Pos. | Artikelnr. | Bezeichnung | Menge |
|------|------------|--|-------|
| 1 | 085131 | Lenkung Viper FH 770 | 1 |
| 1 | 048608 | Lenkung Viper FH 690 | 1 |
| 2 | 082330 | Zugstange 770 Viper | 1 |
| 2 | 016526 | Zugstange 690 Viper | 1 |
| 3 | 016615 | Gehäuseabdeckung Cobra FH | 1 |
| 4 | 016628 | FH Abhebegriff Cobra | 1 |
| 5 | 016521 | Kabelhalterstütze Cobra/Viper/Python | 1 |
| 6 | 014548 | Kabelhalterarm lang Cobra/Viper/Python | 1 |
| 7 | 016641 | Handgriff rechts Cobra FH-Lenkng. | 1 |
| 8 | 019086 | DU-Buchse BB 0810 | 1 |
| 9 | 014736 | Zylinderschraube M 8x30 DIN 912 | 1 |
| 10 | 016321 | Fächerscheibe A 8,4 DIN 6798 | 1 |
| 11 | 014829 | Scheibe M10 DIN 125 A | 1 |
| 12 | 016618 | Ringmutter M 8 DIN 582 | 1 |
| 13 | 017651 | Zylinderschraube M 8x16 DIN 912 | 1 |
| 14 | 018737 | Scheibe 8,4x24x2 DIN 9021 verz. | 1 |
| 15 | 016638 | Druckfeder 9x167x1,2 | 1 |
| 16 | 016180 | Ballengriff Cobra/Python/Viper | 1 |
| 17 | 016635 | Augenschraube M 6x20 DIN 444 | 1 |
| 18 | 043882 | Schutz-Kappe f. FH-Lenkung Cobra/Viper/P | 1 |
| 19 | 016437 | Distanzbuchse 11x8x5 Cobra/Viper | 1 |
| 20 | 016397 | Zylinderschraube M 8x12 DIN 6912 | 1 |
| 21 | 043827 | Druckfeder 13x20x1,5 | 1 |
| 22 | 014756 | Senkschraube M 6x16 DIN 7991 10.9 | 3 |
| 23 | 014831 | Scheibe M 16 DIN 125 A | 1 |
| 24 | 043831 | Federring 10 DIN 128 | 1 |
| 25 | 016673 | Zylinderschraube M 6x150 DIN 912 | 1 |
| 26 | 016632 | FH Winkel-Gelenk Cobra/Viper/Python | 1 |
| 27 | 014827 | Scheibe M6 DIN 125 A | 1 |
| 28 | 016642 | Handgriff Rohr Cobra | 1 |
| 29 | 016280 | Handgriff links Viper | 1 |
| 30 | 014549 | PVC Handgriff Ø40mm | 2 |
| 31 | 016640 | Druckbuchse Cobra | 1 |
| 32 | 014828 | Scheibe M8 DIN 125 A | 3 |

8.1 Lenkung FH

| Pos. | Artikelnr. | Bezeichnung | Menge |
|------|------------|---------------------------------|-------|
| 33 | 016404 | Hebelbolzen Cobra / Viper | 1 |
| 34 | 017678 | Zylinderschraube M 6x30 DIN 912 | 1 |
| 35 | 080377 | Senkkopfschraube M5x16 (Torx) | 1 |
| 36 | 080378 | Senkkopfschraube M 5x20 (Torx) | 2 |
| 37 | 082068 | PVC-Handgriff Wega schwarz | 1 |
| 38 | 014809 | Sechskantmutter M6 DIN 934 | 2 |
| 39 | 078449 | Passscheibe 8x14x1,2 DIN 988 | 4 |
| 40 | 053781 | Passschraube M 6x12 DIN 7379 | 1 |

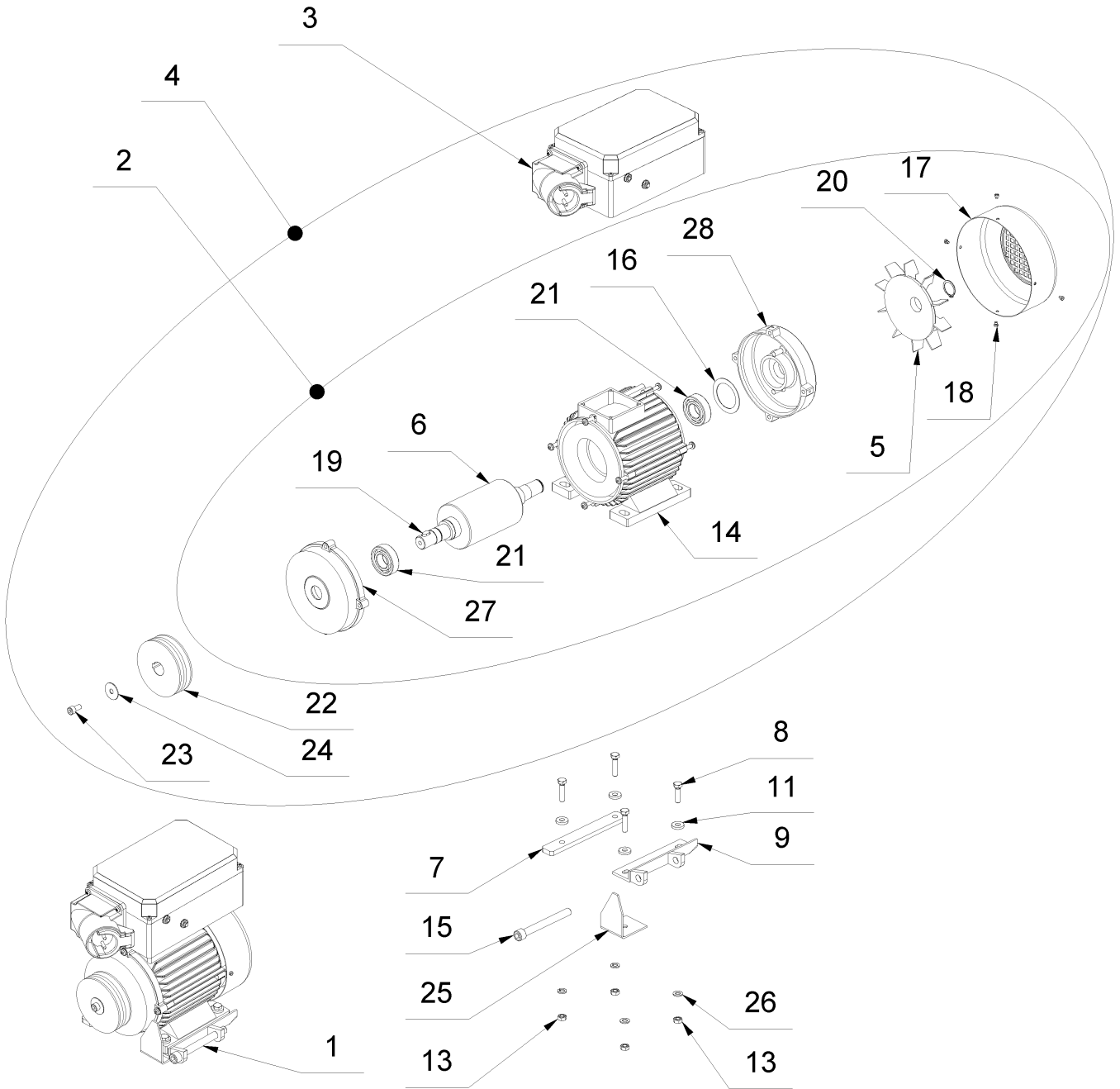
8.2 Lenkung normal



8.2 Lenkung normal

| Pos. | Artikelnr. | Bezeichnung | Menge |
|------|------------|--|-------|
| 1 | 085130 | Lenkung Viper normal 770 | 1 |
| 1 | 048607 | Lenkung Viper normal 690 | 1 |
| 2 | 082330 | Zugstange 770 Viper | 1 |
| 2 | 016526 | Zugstange 690 Viper | 1 |
| 3 | 016521 | Kabelhalterstütze Cobra/Viper/Python | 1 |
| 4 | 016388 | Gehäusedeckel normal | 1 |
| 5 | 016279 | Handgriff rechts Viper | 1 |
| 6 | 048582 | Kabelhalter kpl. | 1 |
| 7 | 080337 | Tauschelektronik DSW400 | 2 |
| 8 | 014828 | Scheibe M8 DIN 125 A | 3 |
| 9 | 014736 | Zylinderschraube M 8x30 DIN 912 | 1 |
| 10 | 014756 | Senkschraube M 6x16 DIN 7991 10.9 | 2 |
| 11 | 043827 | Druckfeder 13x20x1,5 | 1 |
| 12 | 018737 | Scheibe 8,4x24x2 DIN 9021 verz. | 1 |
| 13 | 016665 | Kabelhalterarm kurz | 1 |
| 13 | 014548 | Kabelhalterarm lang Cobra/Viper/Python | 1 |
| 14 | 016437 | Distanzbuchse 11x8x5 Cobra/Viper | 1 |
| 15 | 016397 | Zylinderschraube M 8x12 DIN 6912 | 1 |
| 16 | 014733 | Zylinderschraube M 8x16 DIN 6912 | 1 |
| 17 | 014831 | Scheibe M 16 DIN 125 A | 1 |
| 18 | 016280 | Handgriff links Viper | 1 |
| 19 | 014549 | PVC Handgriff Ø40mm | 2 |
| 20 | 016404 | Hebelbolzen Cobra / Viper | 1 |
| 21 | 016180 | Ballengriff Cobra/Python/Viper | 1 |
| 22 | 049187 | Lenkung Viper normal kpl | 1 |

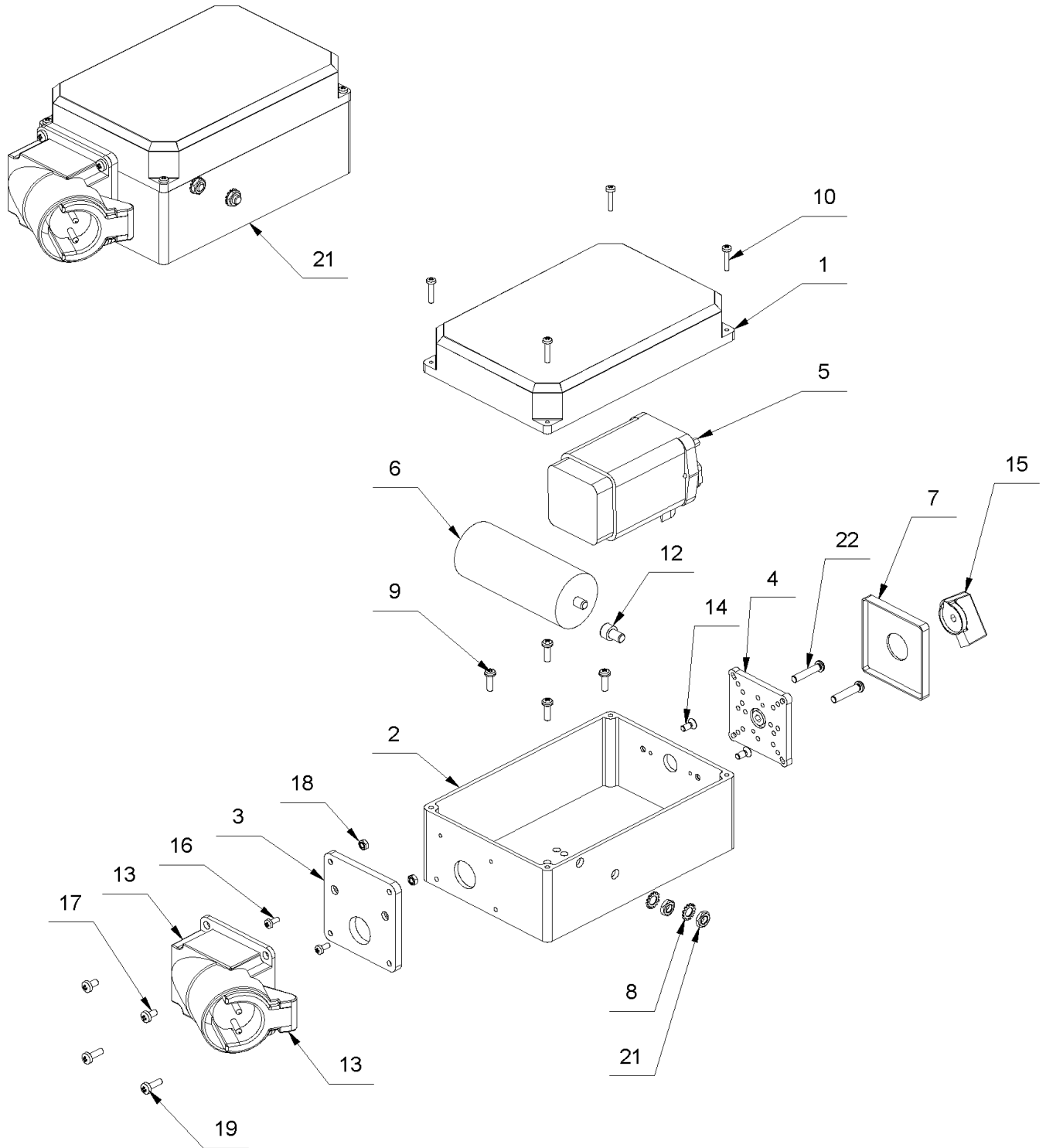
9 Motor



9 Motor

| Pos. | Artikelnr. | Bezeichnung | Menge |
|------|------------|--|-------|
| 1 | 048675 | Motor kpl.mit Sockel u. Riemensch. Viper | 1 |
| 1 | 048672 | Motor kpl.+Sockel u. Riemensch. Viper CH | 1 |
| 2 | 033366 | Motor Dietz Viper/Boa oh. allem | 1 |
| 3 | 048680 | Schalterkasten+Schalter Viper | 1 |
| 3 | 048668 | Schalterkasten+Schalter Viper CH | 1 |
| 4 | 048648 | Motor kpl. Viper | 1 |
| 4 | 048669 | Motor kpl. Viper CH | 1 |
| 5 | 043859 | Motorventilator Dietz 1,85KW | 1 |
| 6 | 043866 | Rotor mit Welle Viper | 1 |
| 7 | 016570 | Socketleisen vorn Viper | 1 |
| 8 | 017060 | Sechskantschraube M 8x30 DIN 933 | 1 |
| 9 | 016571 | Motorsockel Viper | 1 |
| 10 | 018158 | Sechskantschraube M 8x35 DIN 933 | 3 |
| 11 | 018240 | Scheibe 8,4 DIN 7349 | 4 |
| 12 | 016455 | Federring 8 DIN 127 | 2 |
| 13 | 014810 | Sechskantmutter M 8 DIN 934 | 4 |
| 14 | 043895 | Stator Dietz Viper | 1 |
| 15 | 043921 | Zylinderschr. M12x100 DIN SIEHE 161846 | 1 |
| 16 | 043833 | Federscheibe gewellt 51x42x0,5 | 1 |
| 17 | 043919 | Zylinderschraube M 4x4 DIN 84 | 1 |
| 18 | 043919 | Zylinderschraube M 4x4 DIN 84 | 4 |
| 19 | 043862 | Passfeder 8x7x14 DIN 6885 | 1 |
| 20 | 043892 | Sicherungsring A24 DIN 471 | 1 |
| 21 | 018348 | Kugellager 6205 2RS | 2 |
| 22 | 014547 | Motorriemenscheibe Viper | 1 |
| 23 | 017651 | Zylinderschraube M 8x16 DIN 912 | 1 |
| 24 | 043902 | Scheibe 8,4x30 DIN 522 | 1 |
| 25 | 043883 | Schutzblech Viper | 1 |
| 26 | 014828 | Scheibe M8 DIN 125 A | 2 |
| 27 | 043908 | Vorderer Lagerschild Viper | 1 |
| 28 | 043839 | Hinterer Lagerschild Viper | 1 |
| 29 | 014804 | Linsenschraube M4x10 DIN 7985 (Pozidriv) | 8 |

10 Schalterkasten nicht CH

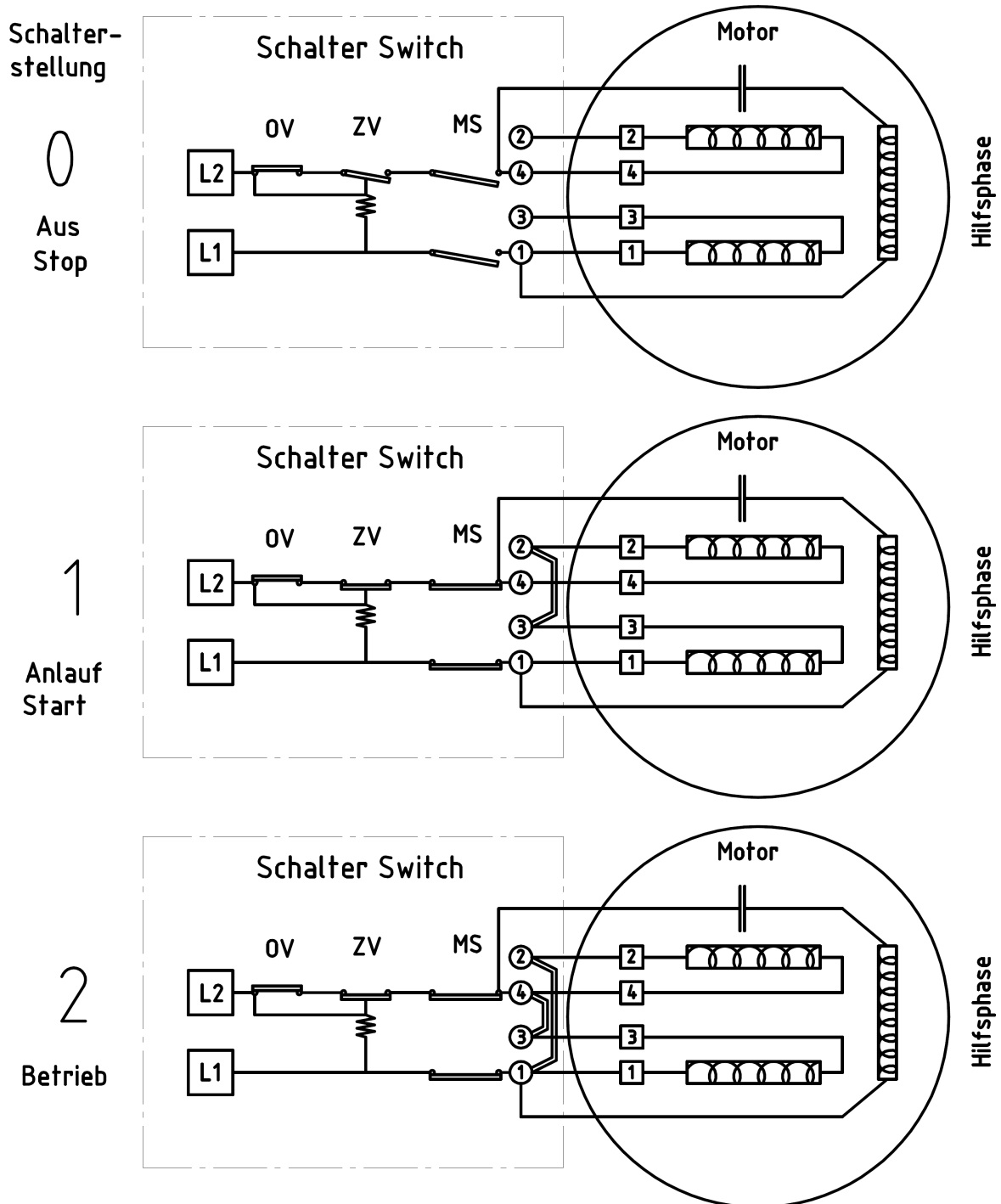


10 Schalterkasten nicht CH

| Pos. | Artikelnr. | Bezeichnung | Menge |
|------|------------|--|-------|
| 1 | 014542 | Schalterkasten kpl. leer Cobra/Viper | 1 |
| 2 | 014542 | Schalterkasten kpl. leer Cobra/Viper | 1 |
| 3 | 074382 | Zwischenflansch f. Wandgerätestecker 16A | 1 |
| 4 | 077217 | Frontplatte f. Schalterkasten | 1 |
| 5 | 043869 | Schaltereinsatz Nr. 152678 Cobra | 1 |
| 6 | 043843 | Kondensator 60µF m.Entladewiderstand | 1 |
| 7 | 043877 | Schalterpositionsschild Kunststoff Cobra | 1 |
| 8 | 016321 | Fächerscheibe A 8,4 DIN 6798 | 2 |
| 9 | 042835 | Fräswalzen-Set | 4 |
| 10 | 014805 | Linsenschraube M 4x20 DIN 7985 | 4 |
| 11 | 017676 | Sechskantmutter M 8 flach DIN 936 | 2 |
| 12 | 018254 | Zylinderschraube M 8x12 DIN 912 | 1 |
| 13 | 048551 | Wandgerätestecker 16A neu ab 1.7.2007 | 1 |
| 14 | 043890 | Senkschraube M5x12 DIN 965 | 2 |
| 15 | 043875 | Schalterknebel Kunststoff | 1 |
| 16 | 014804 | Linsenschraube M4x10 DIN 7985 (Pozidriv) | 4 |
| 17 | 017681 | Linsenflanschkopfschraube M 5x10 | 2 |
| 18 | 017773 | Sechskantmutter M 5 DIN 934 | 2 |
| 19 | 048507 | Linsenschraube M5x16 DIN 7985 | 2 |
| 20 | 048680 | Schalterkasten+Schalter Viper | 1 |
| 21 | 080764 | Gewindeschutzstopfen Ø 6,6 | 4 |
| 22 | 050145 | Verbindungsklemme 3-fach | 1 |

11 Schaltplan

Schalterkasten mit Schaltereinsatz Nr 159 040 FRANK



OV = Überlastungsschutz = Overload - Switch

ZV = Nullspannungsauslöser = Zero - Voltage - Stop - Switch

MS = Haupt - Schalter = Main - Switch

Fällt ab bei Spannungs-
ausfall an "CV" oder "ZV"

Co - Kondensator - Motoren
Capaciter - Motors

12 Werkzeugsatz #060281

| Pos. | Artikelnr. | Bezeichnung | Menge |
|------|------------|--|-------|
| 1 | 016813 | Multiclip Urs/Gecko/Cobra/Viper | 1 |
| 2 | 017027 | Inbusschlüssel SW4 DIN 911 | 1 |
| 3 | 014956 | Inbusschlüssel SW5 DIN 911 | 1 |
| 4 | 014957 | Inbusschlüssel SW6 DIN 911 | 1 |
| 5 | 014959 | Inbusschlüssel SW8 DIN 911f. Tr.teller | 1 |
| 6 | 018641 | Inbusschlüssel SW10 DIN 911 | 1 |
| 7 | 016842 | Gabelschlüssel SW10 | 1 |
| 8 | 016799 | Gabelschlüssel SW13 | 1 |
| 9 | 017601 | Gabelschlüssel SW17 | 1 |
| 10 | 016800 | Gabelschlüssel SW19 | 1 |
| 11 | 018635 | Gabelschlüssel SW24 | 1 |
| 12 | 043826 | Doppelringschlüssel SW30/36 | 1 |
| 13 | 060253 | Werkzeugtasche orange | 1 |

13 Zubehör

| Pos. | Artikelnr. | Bezeichnung | Menge |
|------|------------|---|-------|
| 1 | 013839 | Staubsack für Cobra/Viper/Python | 1 |
| 2 | 016732 | Feinstaubmaske Gecko/URS/Cobra | 1 |
| 3 | 015315 | Gehörschutz | 1 |
| 4 | 016569 | Werkzeugtasche Viper | 1 |
| 5 | 047382 | Verl.kabel 3G2,5x12,5 grün Schuko/WOLFF | 1 |
| 6 | 050871 | Anleitung Viper 1,85kW/50Hz m.Sanftabh. | 1 |
| 7 | 040383 | Rad-Einstellhilfe kpl. Cobra | 1 |
| 8 | 060281 | Werkzeugsatz Bandschleifmaschine | 1 |

8 Werkzeugsatz Bandschleifmaschine

| Pos. | Artikelnr. | Bezeichnung | Menge |
|------|------------|---------------------------------|-------|
| 9 | 014556 | Walzen-Keilriemen Viper XPZ 862 | 1 |

9 Walzen-Keilriemen Viper XPZ 862

| Pos. | Artikelnr. | Bezeichnung | Menge |
|------|------------|-------------------------------------|-------|
| 10 | 014557 | Ventilator-Keilriemen Viper 8 x 600 | 1 |
